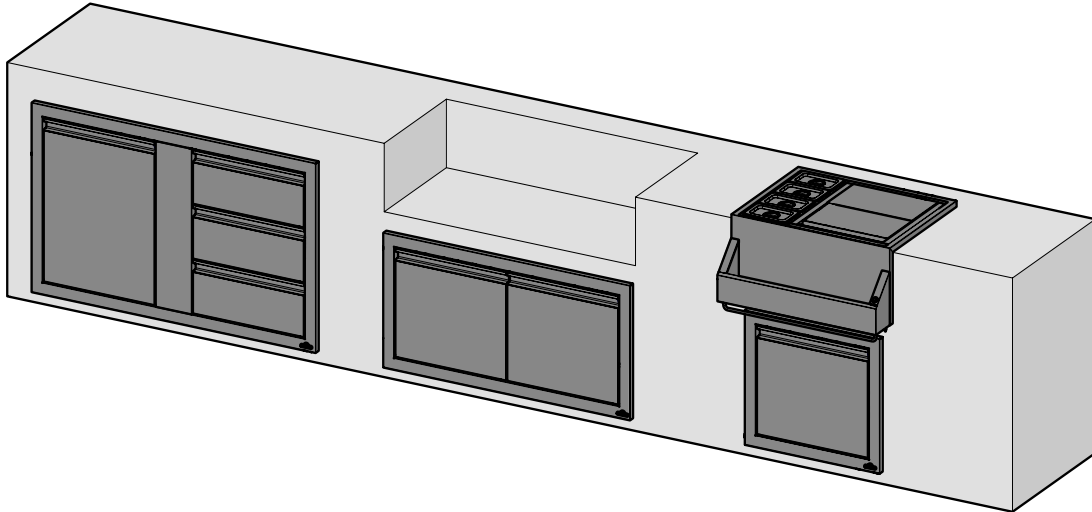




BUILT-IN COMPONENTS



Notice to Installer: Leave these instructions with the grill owner for future reference.

Note à l'installateur : Laissez ces instructions au propriétaire du gril pour consultation ultérieure.

Oznámení k montáži: Zanechte tento návod s grilem pro budoucí použití.

Upozornenie k inštalácii: Zanechajte tento návod pre budúce použitie grilu.

Huomautus asentajalle: tämä käyttöohje on aina jätettävä grillin omistajan haltuun mahdollista tulevaa käyttötarvetta varten.

Meddelande till installatören: Lämna instruktionerna hos grillens ägare för framtida referens.

Napomena instalateru: upute ostavite vlasniku roštilja za buduću uporabu.

Obvestilo inštalaterju: pustite ta navodila lastniku žara za poznejšo uporabo.

Bitte Bewahren Sie Diese Anleitung Auf

Bewaar deze handleiding als referentie

Merknad til installatøren: Lever disse instruksjonene til eieren, som skal beholde dem for fremtidig bruk.

Informacja dla instalatora: Zostaw te instrukcje u właściciela grilla na przyszłość.

Til ejer af grillen: Gem denne vejledning til senere brug.

Повідомлення для установника: Залиште цю інструкцію у власника гриля для подальшого використання.

Conservare Il presente Manuale Per Riferimenti Futuri

EN

FR

CZ

SK

FI

SE

HR

SI

DE

NL

NO

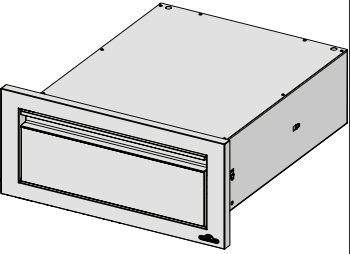
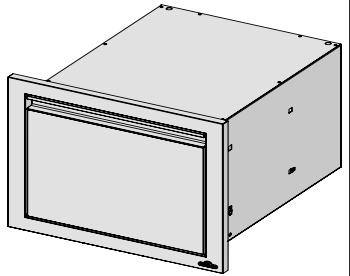
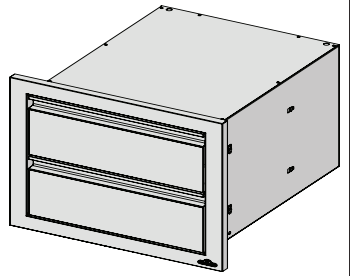
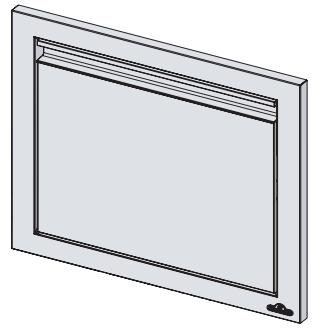
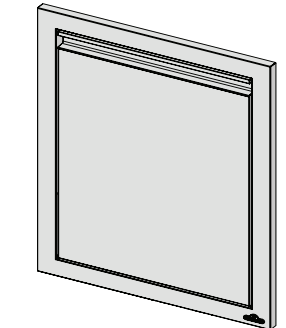
PL

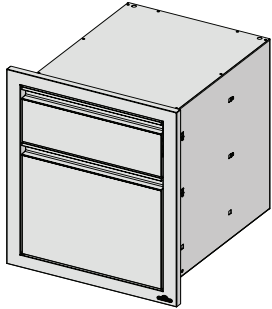
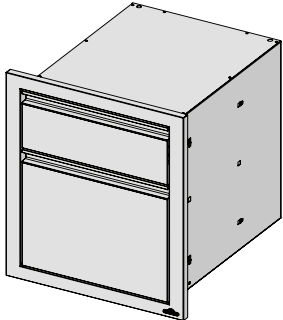
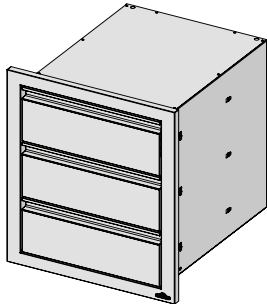
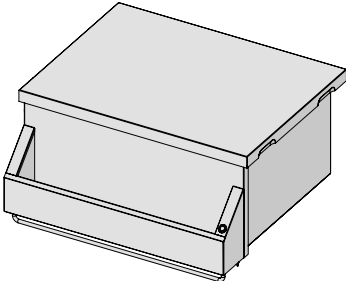
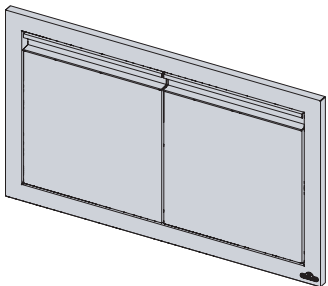
DK

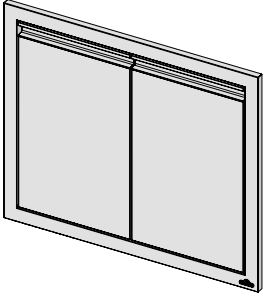
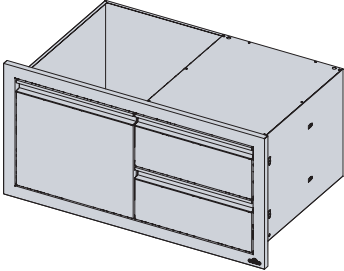
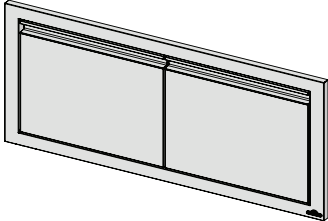
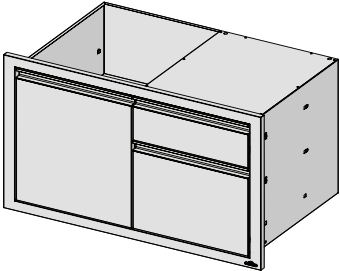
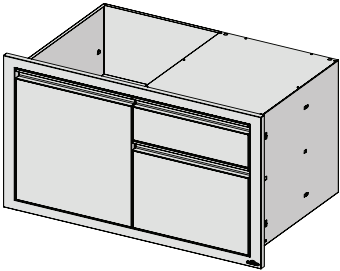
UA

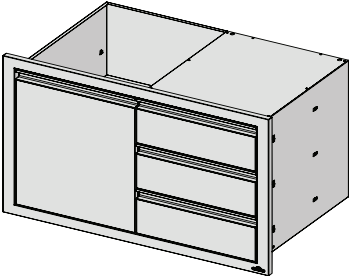
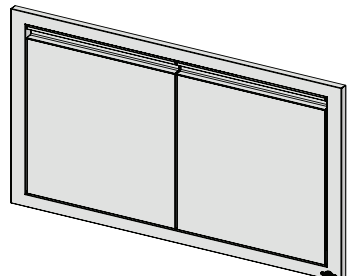
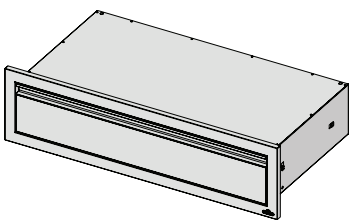
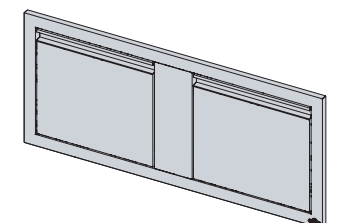
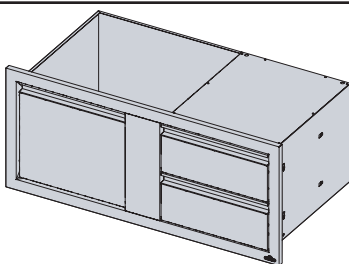
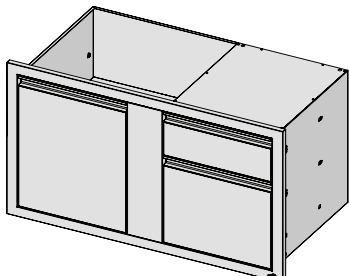
IT

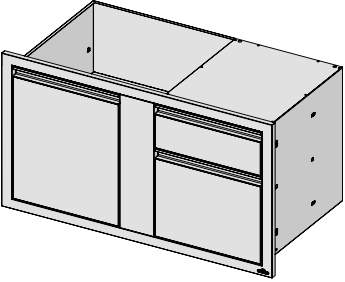
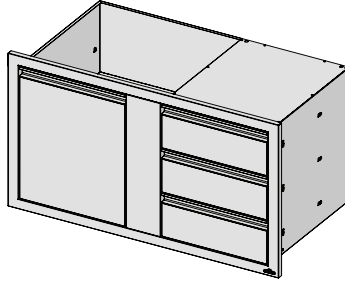
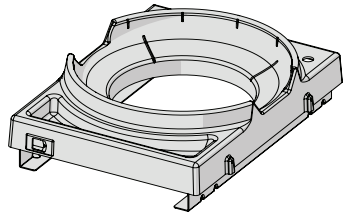
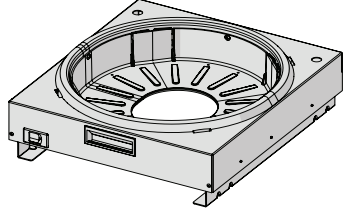


Part # / Pièce # Description	Picture / Image	Cutout Dimensions (Approx.) Dimensions de découpe			Overall Dimensions (Approx.) Dimensions Globale		
		W	H	D	W	H	D
BI-1808-1DR SINGLE DRAWER / TIROIR UNIQUE		18-5/8" 473 mm	8-3/4" 222 mm	22-3/4" 578 mm	21-1/2" 546 mm	11-3/4" 298 mm	23-1/2" 597 mm
BI-1816-1DR SINGLE DRAWER / TIROIR UNIQUE		18-5/8" 473 mm	16-3/4" 425 mm	22-3/4" 578 mm	21-1/2" 546 mm	19-3/4" 502 mm	23-1/2" 597 mm
BI-1816-2DR DOUBLE DRAWER / TIROIR DOUBLE		18-5/8" 473 mm	16-3/4" 425 mm	22-3/4" 578 mm	21-1/2" 546 mm	19-3/4" 502 mm	23-1/2" 597 mm
BI-1816-1D SINGLE SHORT DOOR / PORTE COURTE SIMPLE		18-5/8" 473 mm	16-3/4" 425 mm	3" 76 mm	21-1/2" 546 mm	19-3/4" 502 mm	3-5/8" 92 mm
BI-1824-1D REVERSIBLE SINGLE DOOR / PORTE SIMPLE RÉVERSIBLE		18-5/8" 473 mm	24-3/4" 629 mm	3" 76 mm	21-1/2" 546 mm	27-3/4" 705 mm	3-5/8" 92 mm

Part # / Pièce # Description	Picture / Image	Cutout Dimensions (Approx.) Dimensions de découpe			Overall Dimensions (Approx.) Dimensions Globale		
		W	H	D	W	H	D
BI-1824-1W WASTE BIN DRAWER / TIROIR À DÉCHETS		18-5/8" 473 mm	24-3/4" 629 mm	22-3/4" 578 mm	21-1/2" 546 mm	27-3/4" 705 mm	23-1/2" 597 mm
BI-1824-2DR DOUBLE DRAWER / TIROIR DOUBLE		18-5/8" 473 mm	24-3/4" 629 mm	22-3/4" 578 mm	21-1/2" 546 mm	27-3/4" 705 mm	23-1/2" 597 mm
BI-1824-3DR TRIPLE DRAWER / TRIPLE TIROIR		18-5/8" 473 mm	24-3/4" 629 mm	22-3/4" 578 mm	21-1/2" 546 mm	27-3/4" 705 mm	23-1/2" 597 mm
BI-2418-BEV BEVERAGE CENTER / CENTRE DE BOISSON		24" 610 mm	10-1/2" 267 mm	18" 457 mm	25-1/4" 641 mm	10-1/2" 267 mm	11-1/2" 292 mm
BI-3016-2D DOUBLE DOOR / PORTE DOUBLE		30-1/2" 775 mm	16-3/4" 425 mm	3" 76 mm	33-3/8" 848 mm	19-3/4" 502 mm	3-5/8" 92 mm

Part # / Pièce # Description	Picture / Image	Cutout Dimensions (Approx.) Dimensions de découpe			Overall Dimensions (Approx.) Dimensions Globale		
		W	H	D	W	H	D
BI-3024-2D DOUBLE DOOR / PORTE DOUBLE		30-1/2" 775 mm	24-3/4" 629 mm	3" 76 mm	33-3/8" 848 mm	27-3/4" 705 mm	3-5/8" 92 mm
BI-3616-1D2DR DOOR & DOUBLE DRAWER COMBO / COMBO PORTE ET DOUBLE TIROIR		36-1/2" 927 mm	16-3/4" 425 mm	22-3/4" 578 mm	39-3/8" 1000 mm	19-3/4" 502 mm	23-1/2" 597 mm
BI-3616-2D DOUBLE DOOR / PORTE DOUBLE		36-1/2" 927 mm	16-3/4" 425 mm	3" 76 mm	39-3/8" 1000 mm	19-3/4" 502 mm	3-5/8" 92 mm
BI-3624-1D1W DOOR & WASTE BIN COMBO / COMBO PORTE ET TIROIR À DÉCHETS		36-1/2" 927 mm	24-3/4" 629 mm	22-3/4" 578 mm	39-3/8" 1000 mm	27-3/4" 705 mm	23-1/2" 597 mm
BI-3624-1D2DR DOOR & DOUBLE DRAWER COMBO / COMBO PORTE ET DOUBLE TIROIR		36-1/2" 927 mm	24-3/4" 629 mm	22-3/4" 578 mm	39-3/8" 1000 mm	27-3/4" 705 mm	23-1/2" 597 mm

Part # / Pièce # Description	Picture / Image	Cutout Dimensions (Approx.) Dimensions de découpe			Overall Dimensions (Approx.) Dimensions Globale		
		W	H	D	W	H	D
BI-3624-1D3DR DOOR & TRIPLE DRAWER COMBO / COMBO PORTE ET TRIPLE TIROIR		36-1/2" 927 mm	24-3/4" 629 mm	22-3/4" 578 mm	39-3/8" 1000 mm	27-3/4" 705 mm	23-1/2" 597 mm
BI-3624-2D DOUBLE DOOR / PORTE DOUBLE		36-1/2" 927 mm	24-3/4" 629 mm	3" 76 mm	39-3/8" 1000 mm	27-3/4" 705 mm	3-5/8" 92 mm
BI-4208-1DR SINGLE DRAWER / TIROIR UNIQUE		42-1/2" 1080 mm	8-3/4" 222 mm	22-3/4" 578 mm	45-1/4" 1149 mm	11-3/4" 298 mm	23-1/2" 597 mm
BI-4216-2D DOUBLE DOOR / PORTE DOUBLE		42-1/2" 1080 mm	16-3/4" 425 mm	3" 76 mm	22-3/4" 578 mm	19-3/4" 502 mm	3-5/8" 92 mm
BI-4216-1D2DR DOOR & DOUBLE DRAWER COMBO / COMBO PORTE ET DOUBLE TIROIR		42-1/2" 1080 mm	16-3/4" 425 mm	22-3/4" 578 mm	45-1/4" 1149 mm	19-3/4" 502 mm	23-1/2" 597 mm
BI-4224-1D1W DOOR & WASTE BIN COMBO / COMBO PORTE ET TIROIR À DÉCHETS		42-1/2" 1080 mm	24-3/4" 629 mm	22-3/4" 578 mm	45-1/4" 1149 mm	27-3/4" 705 mm	23-1/2" 597 mm

Part # / Pièce # Description	Picture / Image	Cutout Dimensions (Approx.) Dimensions de découpe			Overall Dimensions (Approx.) Dimensions Globale		
		W	H	D	W	H	D
BI-4224-1D2DR DOOR & DOUBLE DRAWER COMBO / COMBO PORTE ET DOUBLE TIROIR		42-1/2" 1080 mm	24-3/4" 629 mm	22-3/4" 578 mm	45-1/4" 1149 mm	27-3/4" 705 mm	23-1/2" 597 mm
BI-4224-1D3DR DOOR & TRIPLE DRAWER COMBO / COMBO PORTE ET TRIPLE TIROIR		42-1/2" 1080 mm	24-3/4" 629 mm	22-3/4" 578 mm	45-1/4" 1149 mm	27-3/4" 705 mm	23-1/2" 597 mm
BI- TSK NORTH AMERICAN TANK SLIDE / COULISSES DE RÉSERVOIR NORD- AMÉRICAIN		15" 381 mm	24" 610 mm	20" 508 mm	13" 330.2 mm	4-3/4" 120.7 mm	16-1/4" 412.8 mm
BI-TSK-CE EUROPEAN TANK SLIDE / COULISSES DE RÉSERVOIR EUROPÉEN		15" 381 mm	24" 610 mm	20" 508 mm	14-3/4" 374.7 mm	5" 127 mm	16-1/4" 412.8 mm

GARANTIE DES PRODUITS NAPOLEON



POUR LA GAMME OASIS™ ET LES COMPOSANTS POUR GRILS ENCASTRABLES, BRÛLEURS LATÉRAUX INCLUS

Garantie limitée de 10 ans sur les composants pour grils à gaz Napoleon

NAPOLEON garantit que les composants de votre nouveau produit NAPOLEON sont exempts de défauts de matériaux et de fabrication à la date de l'achat pour une période de :

Caissons en aluminium/base en acier inoxydable	Garantie 10 ans
Brûleur tubulaire en acier inoxydable	Garantie 10 ans
Brûleur infrarouge en céramique (écran exclu)	Garantie 5 ans ^{plus 10 ans}
Couvercle, porte et tiroirs en acier inoxydable	Garantie 5 ans ^{plus 10 ans}
Grilles de cuisson en fonte émaillée de porcelaine	Garantie 5 ans ^{plus 10 ans}
Pare-flammes en acier inoxydable ou porcelaine	Garantie 3 ans ^{plus 10 ans}
Toutes les autres pièces	Garantie 2 ans

La mention **plus durée de vie** désigne une période de garantie prolongée, pendant laquelle nous fournissons des pièces de rechange à l'acheteur à 50 % du prix de vente en vigueur pendant la durée de vie* du gril.

La mention **plus 15 ans** désigne une période de garantie prolongée, pendant laquelle nous fournissons des pièces de rechange à l'acheteur à 50 % du prix de vente en vigueur pendant 15 années supplémentaires.

La mention **plus 10 ans** désigne une période de garantie prolongée, pendant laquelle nous fournissons des pièces de rechange à l'acheteur à 50 % du prix de vente en vigueur pendant 10 années supplémentaires.

* La **durée de vie** correspond à une période de garantie de 30 ans.

Cette garantie est valable : dans l'Union européenne, en Suisse, en Andorre, à Saint-Marin, en Norvège, en Islande et au Liechtenstein.

Les droits juridiques du client en cas de défauts conformément à la directive européenne (EU) 2019/711 ne sont pas affectés, restreints ou modifiés par la présente garantie. L'exercice des droits statutaires doit être effectué à titre gratuit.

CONDITIONS ET RESTRICTIONS DE LA GARANTIE

NAPOLEON garantit que ses produits sont exempts de défauts exclusivement à l'acheteur initial, et uniquement dans la mesure où l'achat a eu lieu par l'intermédiaire d'un revendeur NAPOLEON agréé. Les conditions et restrictions suivantes s'appliquent :

La présente garantie du fabricant n'est pas transférable et ne peut en aucun cas être prolongée par l'un de nos représentants.

L'installation du gril à gaz doit être effectuée par un technicien ou un prestataire autorisé et agréé. L'installation doit être réalisée conformément aux instructions d'installation fournies et doit répondre à tous les Codes régionaux et nationaux de construction et d'incendie.

Cette garantie limitée ne couvre pas les dommages résultant d'une mauvaise utilisation, d'un manque d'entretien, d'un feu de graisse, d'une exposition environnementale, d'accidents,

de modifications, d'abus ou de négligence. L'installation de pièces détachées provenant d'autres fabricants rend la présente garantie nulle et non avenue. La décoloration des éléments en plastique due à l'application de produits de nettoyage chimiques ou à l'exposition au soleil n'est pas couverte par cette garantie.

Cette garantie exclut également les éléments suivants : éraflure, bosse, défaut de peinture, revêtement, corrosion ou décoloration causée par l'exposition à la chaleur ou aux nettoyants abrasifs et chimiques, ainsi que tout éclat sur les pièces en porcelaine émaillée et tout composant utilisé pour l'installation du gril à gaz. Si une pièce se détériore au point de devenir inutilisable (en raison de rouille ou de brûlure) pendant la période de garantie, le client recevra une pièce de remplacement.

Après la première année, NAPOLEON a, en vertu de cette garantie (Garantie limitée à vie, garantie limitée de 15 ans, garantie limitée de 10 ans, garantie limitée de 3 ans), l'autorité de renoncer à toute obligation de garantie à sa discrétion en remboursant l'acheteur initial à hauteur du prix de gros des pièces défectueuses concernées par la garantie.

NAPOLEON décline toute responsabilité pour l'installation, les heures de mise en place et toute autre dépense liée à l'installation d'une pièce sous garantie. Les dépenses de ce type ne sont pas couvertes par la présente garantie.

Nonobstant toute réglementation en vertu de la présente garantie (Garantie limitée à vie, garantie limitée de 15 ans, garantie limitée de 10 ans, garantie limitée de 3 ans), la responsabilité

GARANT :

NAPOLEON EUROPE | WOLF STEEL EUROPE B.V.

De Riemsdijk 22 | 4004LC | Tiel | Gueldre

Pays-Bas

☎ +31 345 588 655

📠 +31 345 588 655

✉ de.info@napoleon.com

de NAPOLEON sous cette garantie est définie par ce qui précède, et ne couvre en aucun cas les dommages collatéraux ou indirects.

Cette garantie définit les obligations et la responsabilité de NAPOLEON à l'égard du gril à gaz NAPOLEON. NAPOLEON décline toute autre responsabilité en lien avec la vente de ce produit et n'autorise aucun tiers à assumer toute autre responsabilité en son nom.

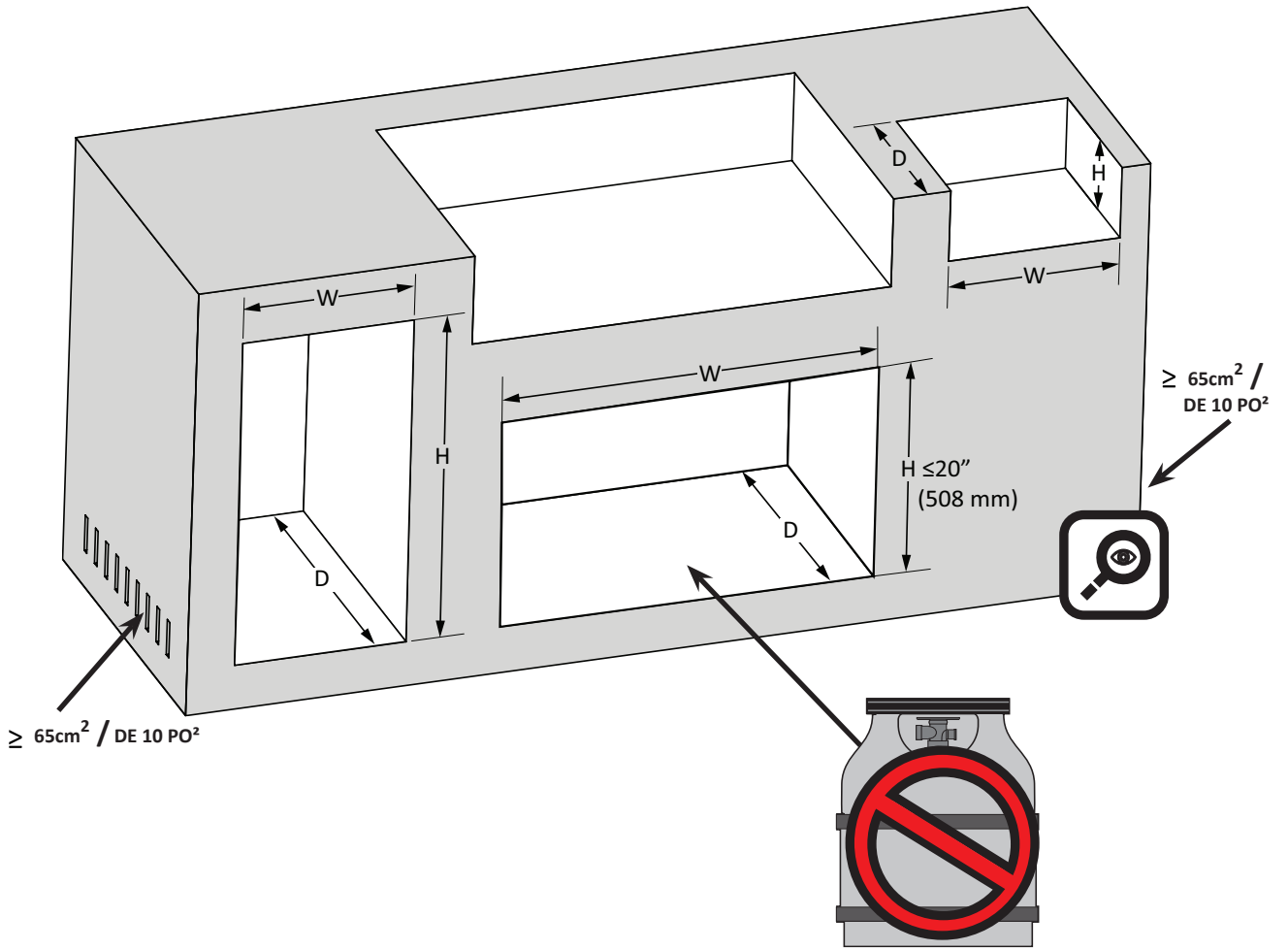
NAPOLEON décline toute responsabilité en cas de : surchauffe, extinction de la flamme par des facteurs environnementaux tels que des vents forts ou une ventilation inadéquate.

NAPOLEON décline toute responsabilité pour les dommages causés au gril à gaz par des intempéries, de la grêle, une manipulation brutale, des produits chimiques ou des produits de nettoyage agressifs.

Les réclamations liées à la présente garantie doivent être accompagnées de la preuve d'achat ou d'une copie de celle-ci indiquant le numéro de série et de modèle.

NAPOLEON se réserve le droit de faire inspecter le produit ou toute partie de celui-ci par l'un de ses représentants avant l'exécution de toute obligation de garantie.

NAPOLEON ne prend pas en charge les frais d'expédition, les heures de travail ou les droits d'exportation.



TOOLS REQUIRED FOR ASSEMBLY (tools not included)
OUTILS REQUIS POUR L'ASSEMBLAGE (outils non inclus)



BI-3624-1D1W

BI-3624-1D2DR

BI-3624-1D3DR

BI-3616-1D2DR

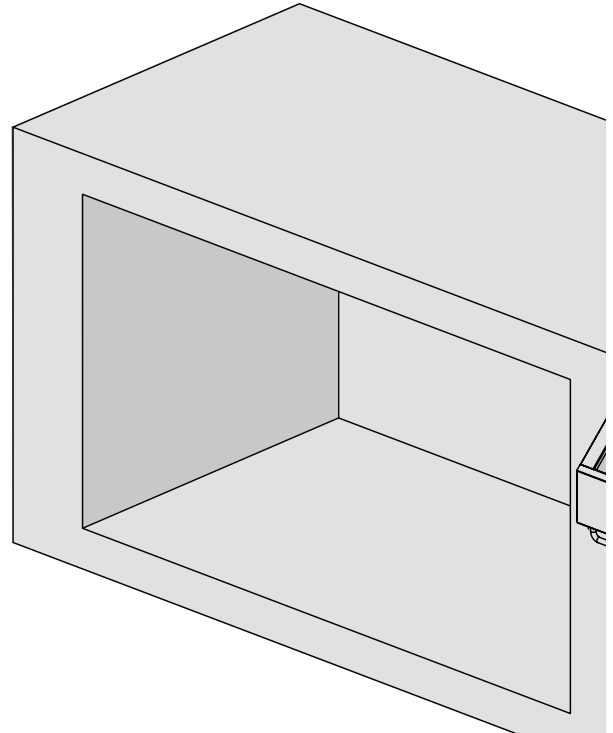
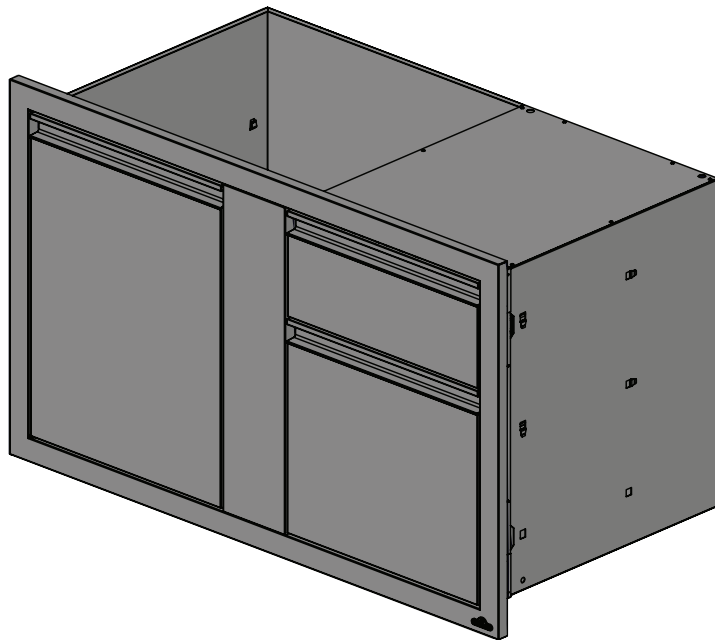
BI-4224-1D1W

BI-4224-1D2DR

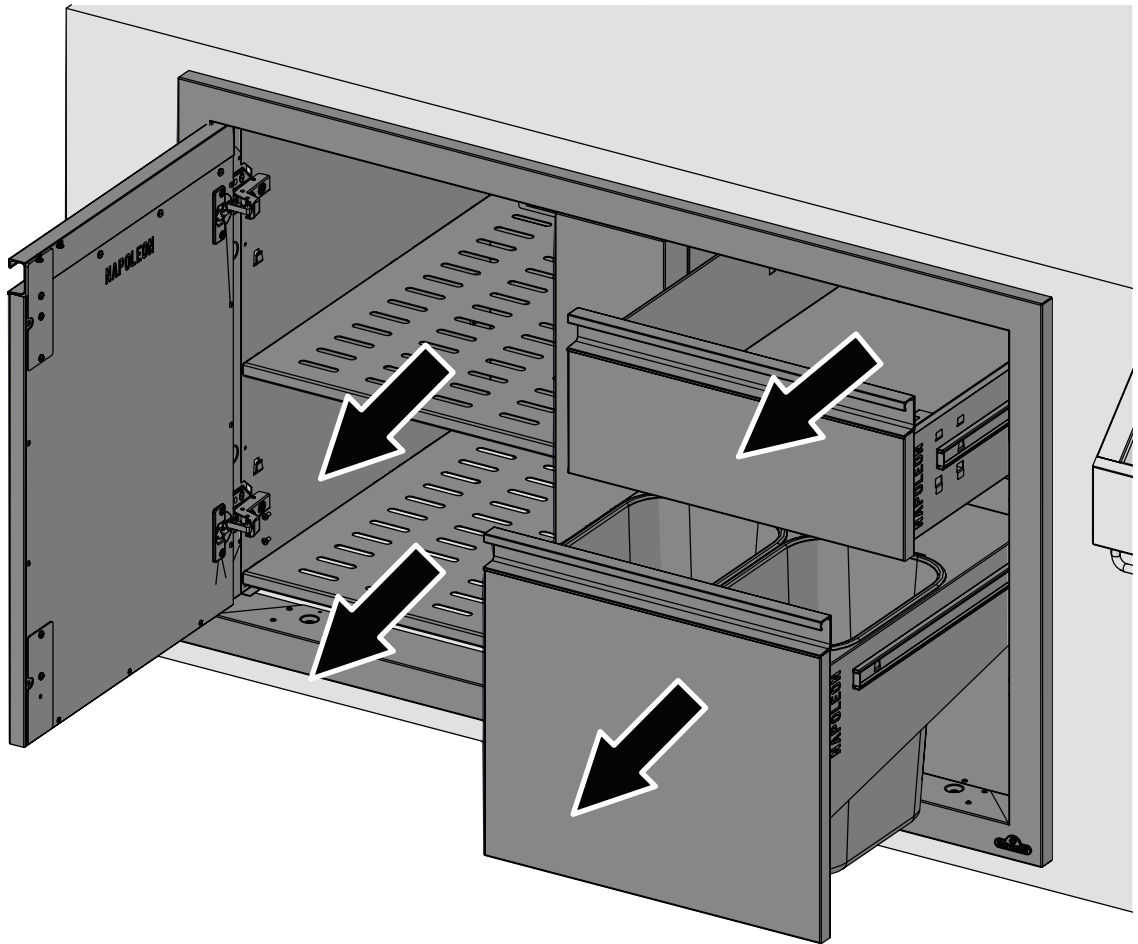
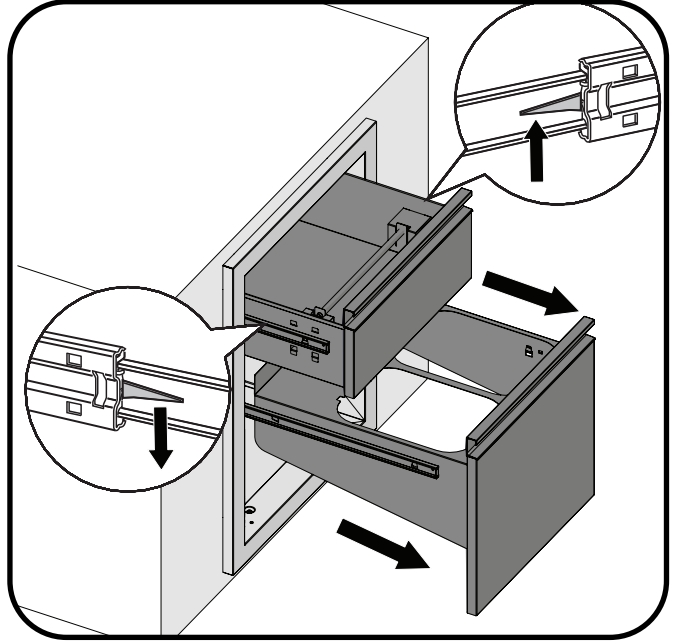
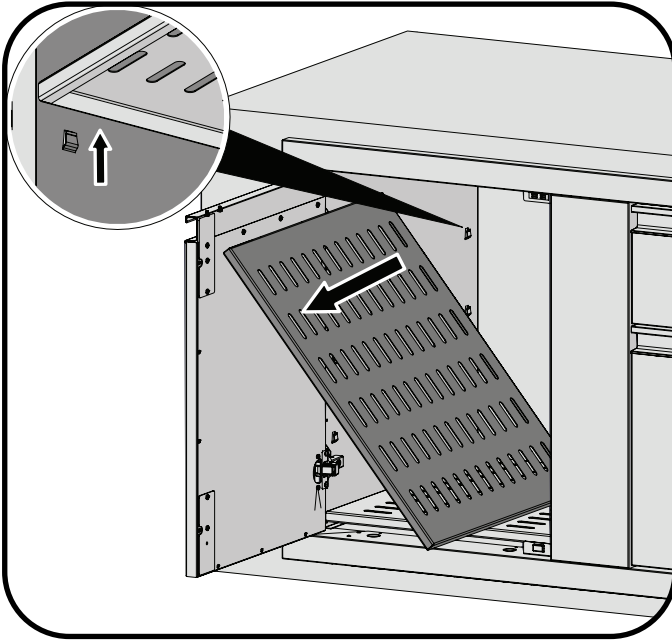
BI-4224-1D3DR

BI-4216-1D2DR

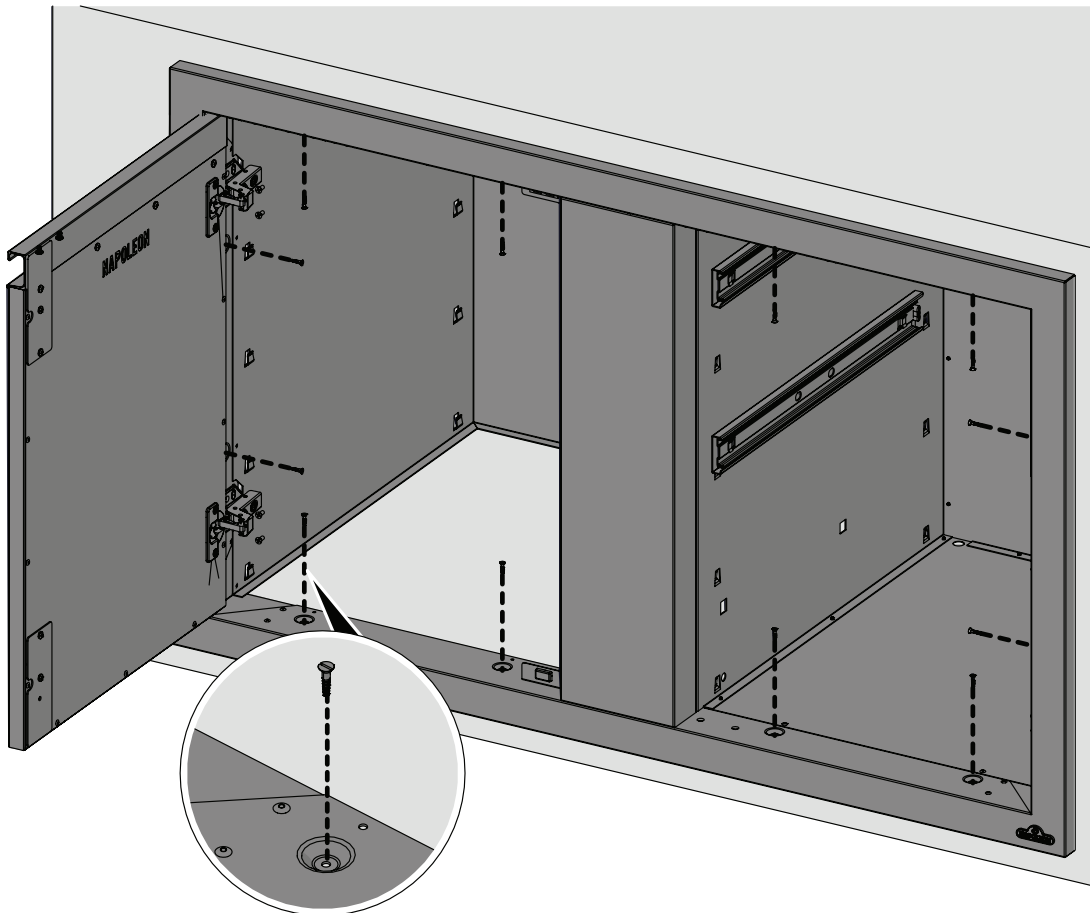
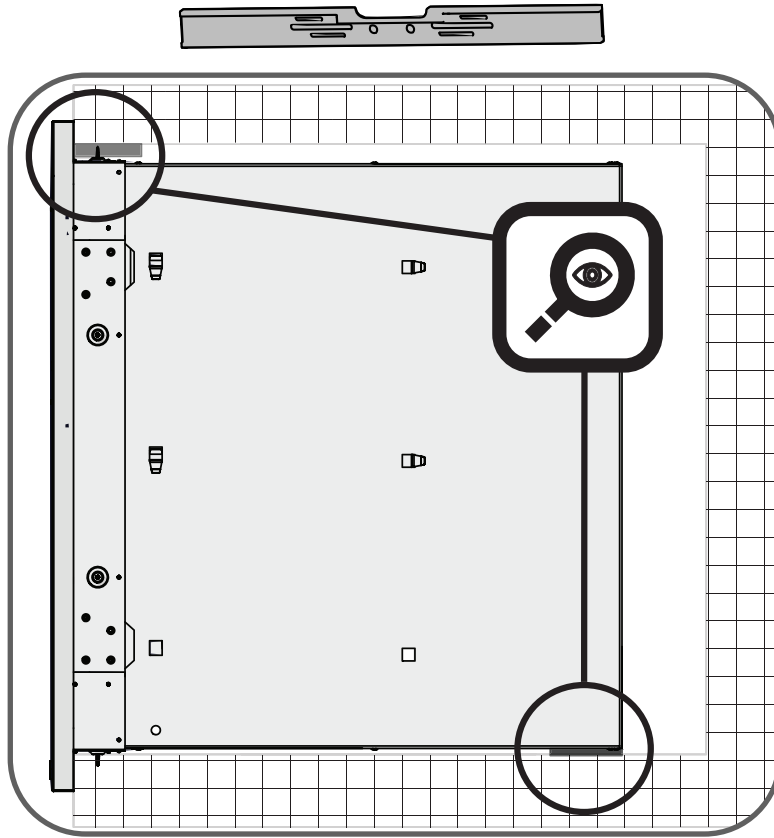
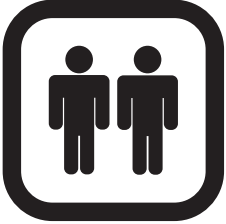
1



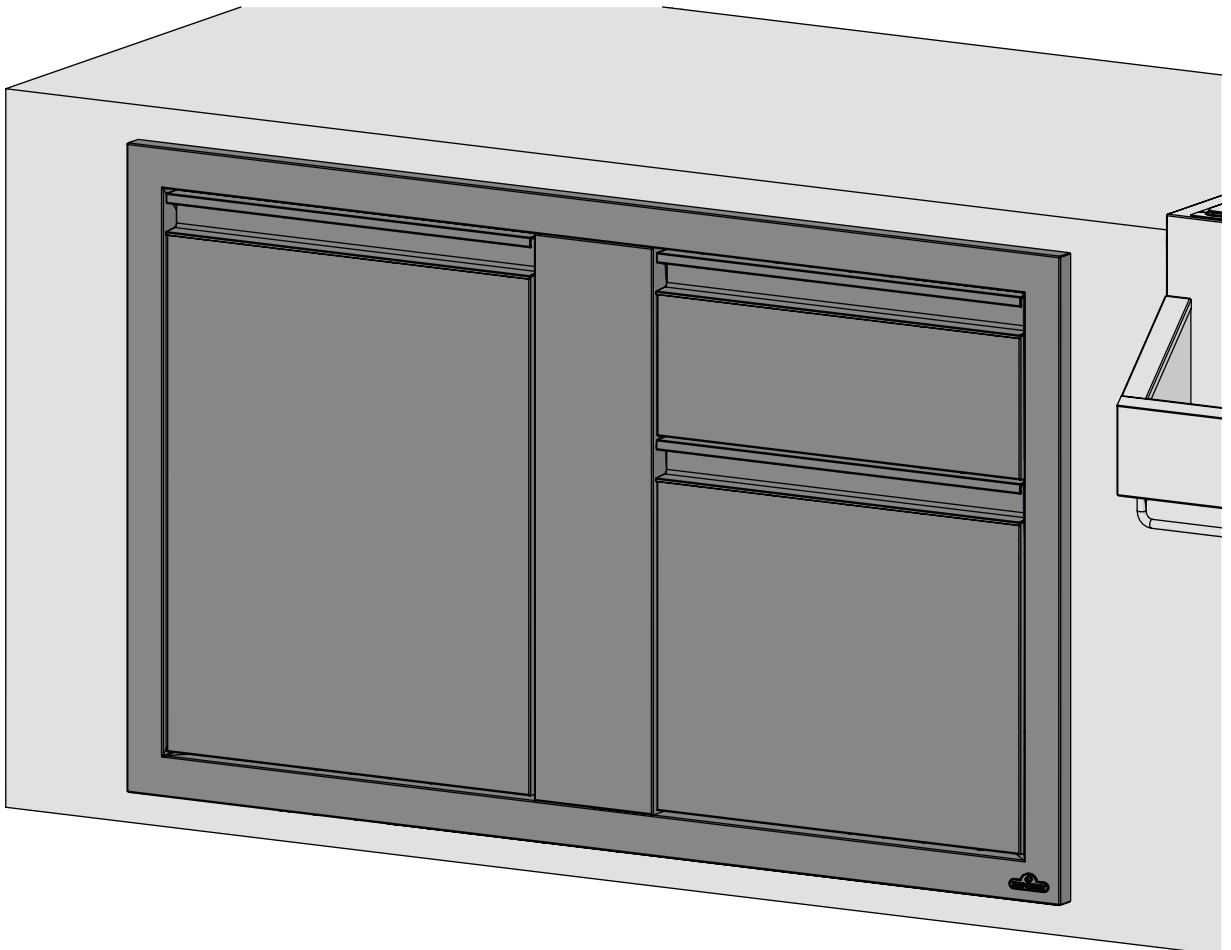
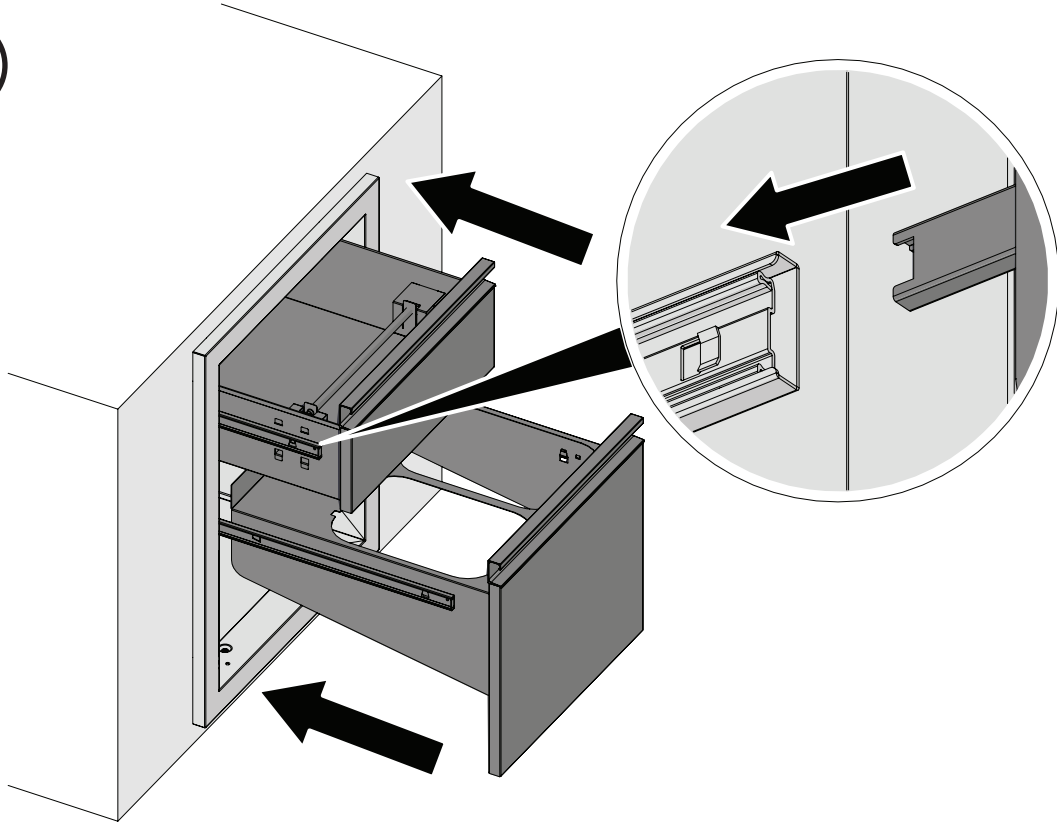
2

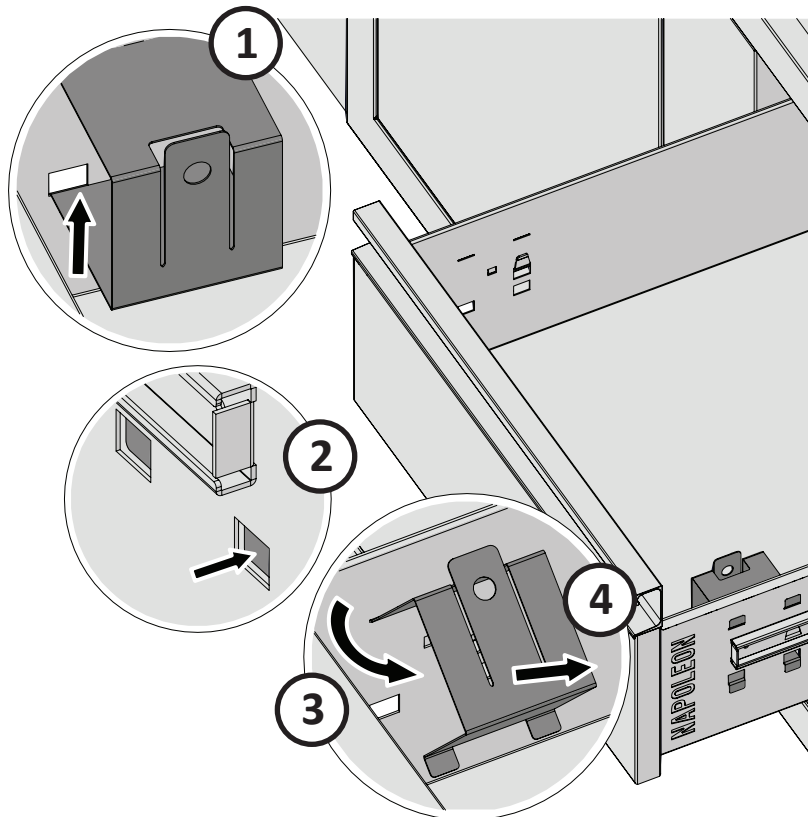
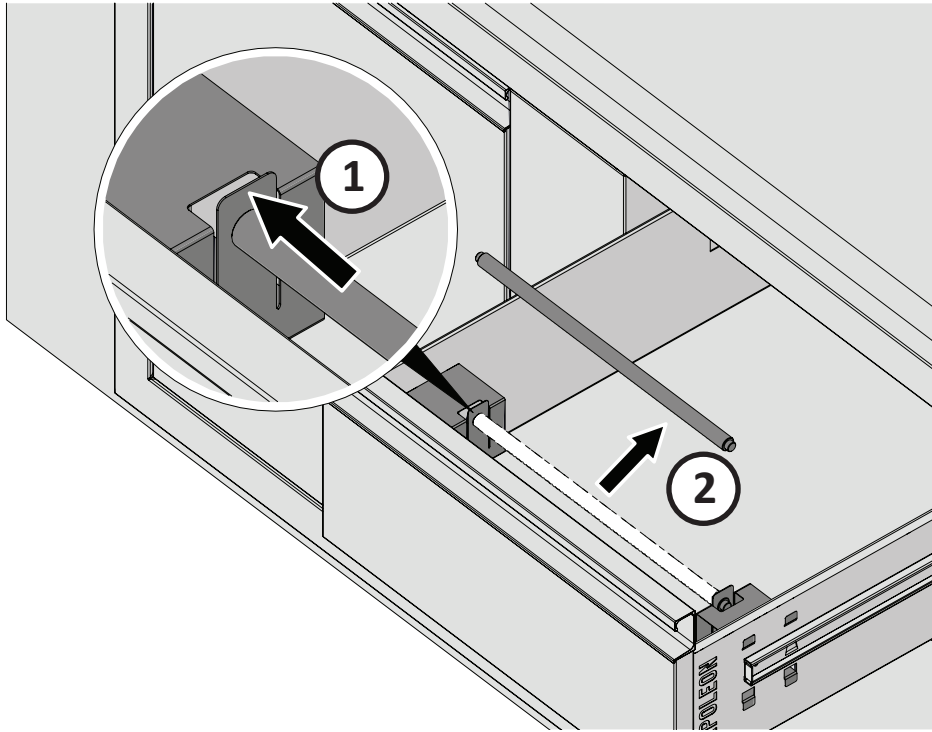


3



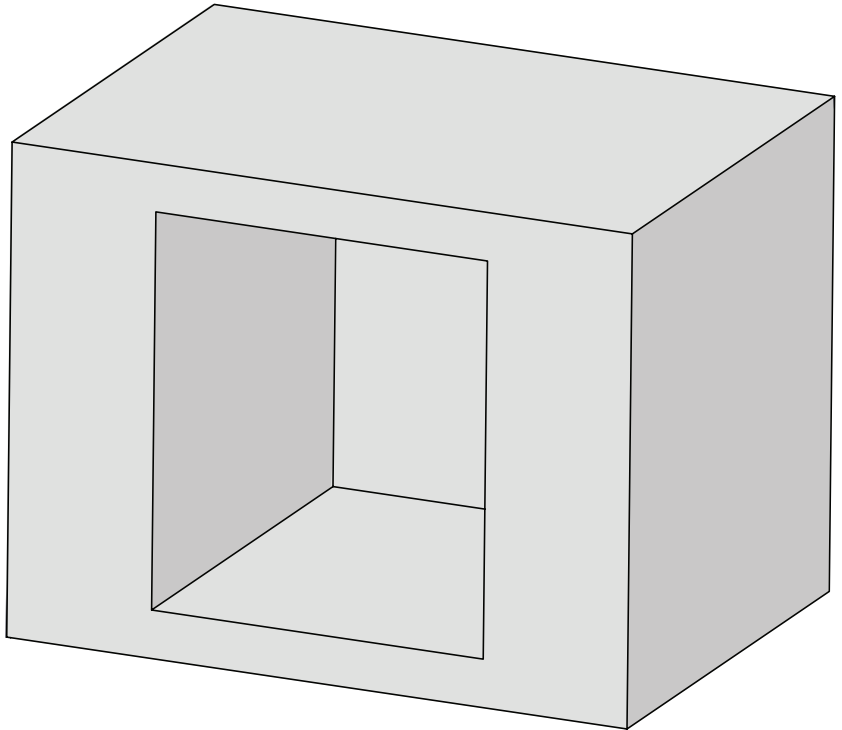
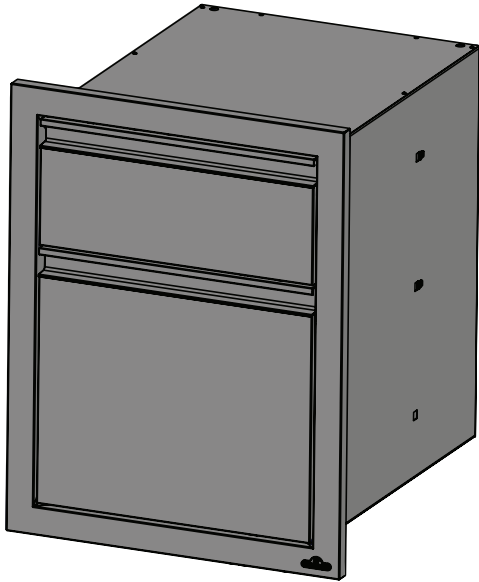
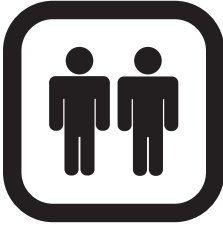
4



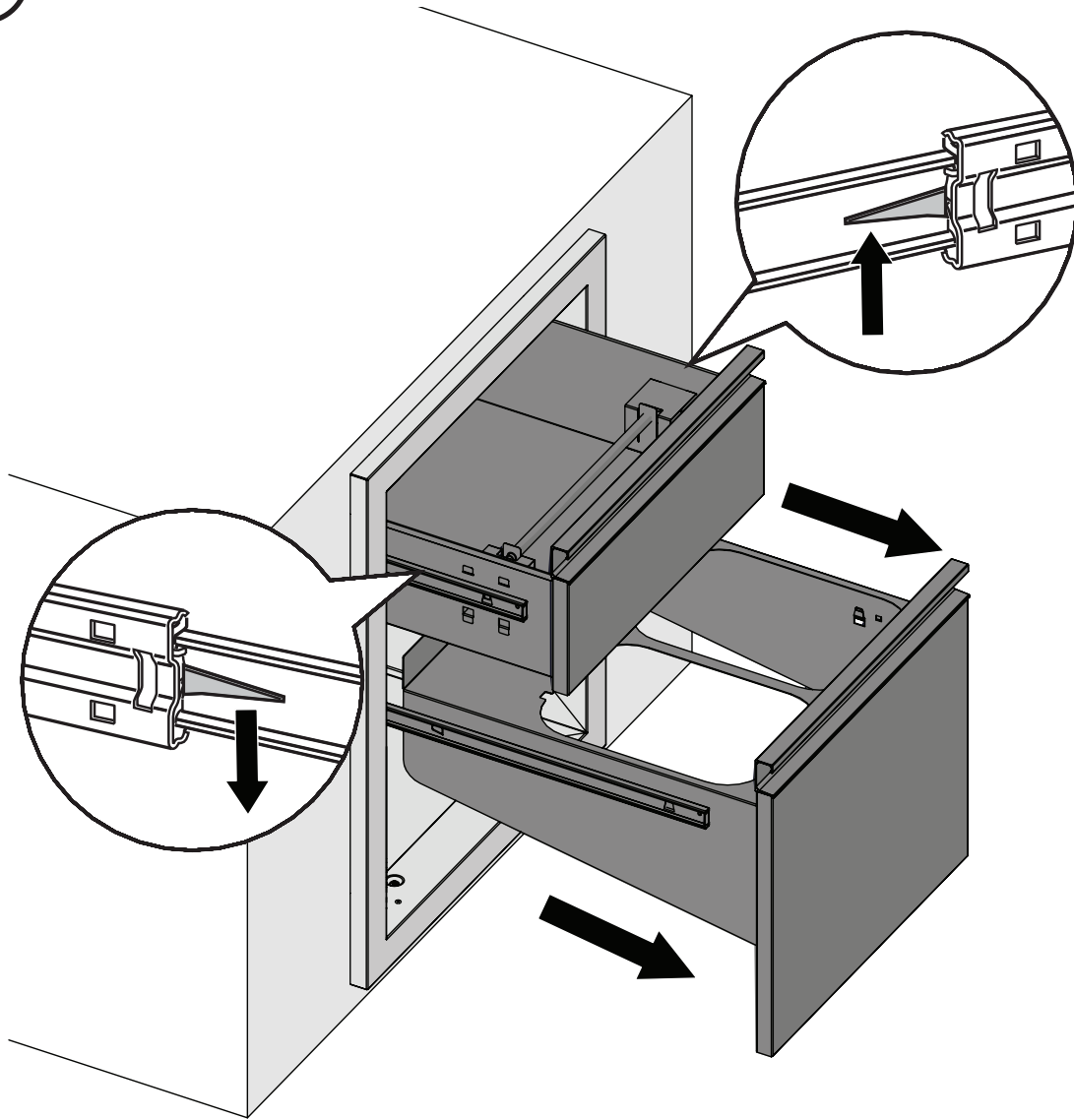


BI-1808-1DR BI-1816-1DR BI-1816-2DR
BI-1824-1W BI-1824-2DR BI-1824-3DR BI-4208-1DR

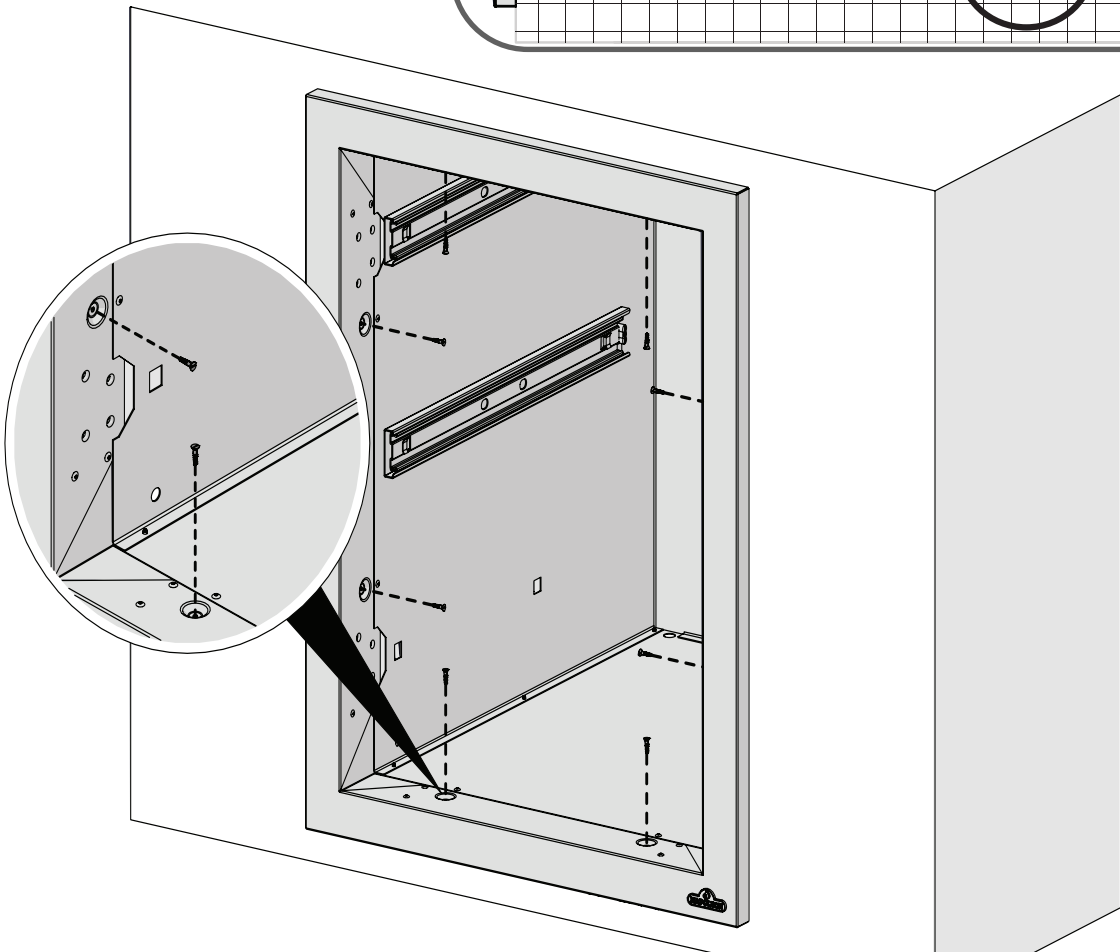
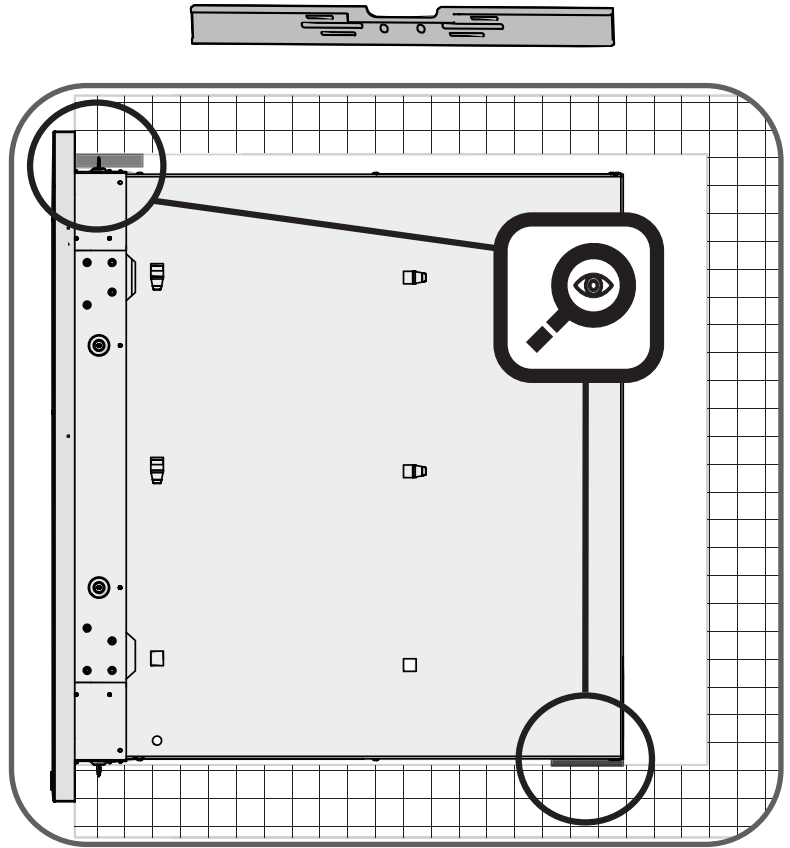
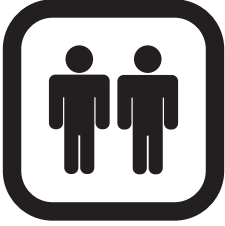
1



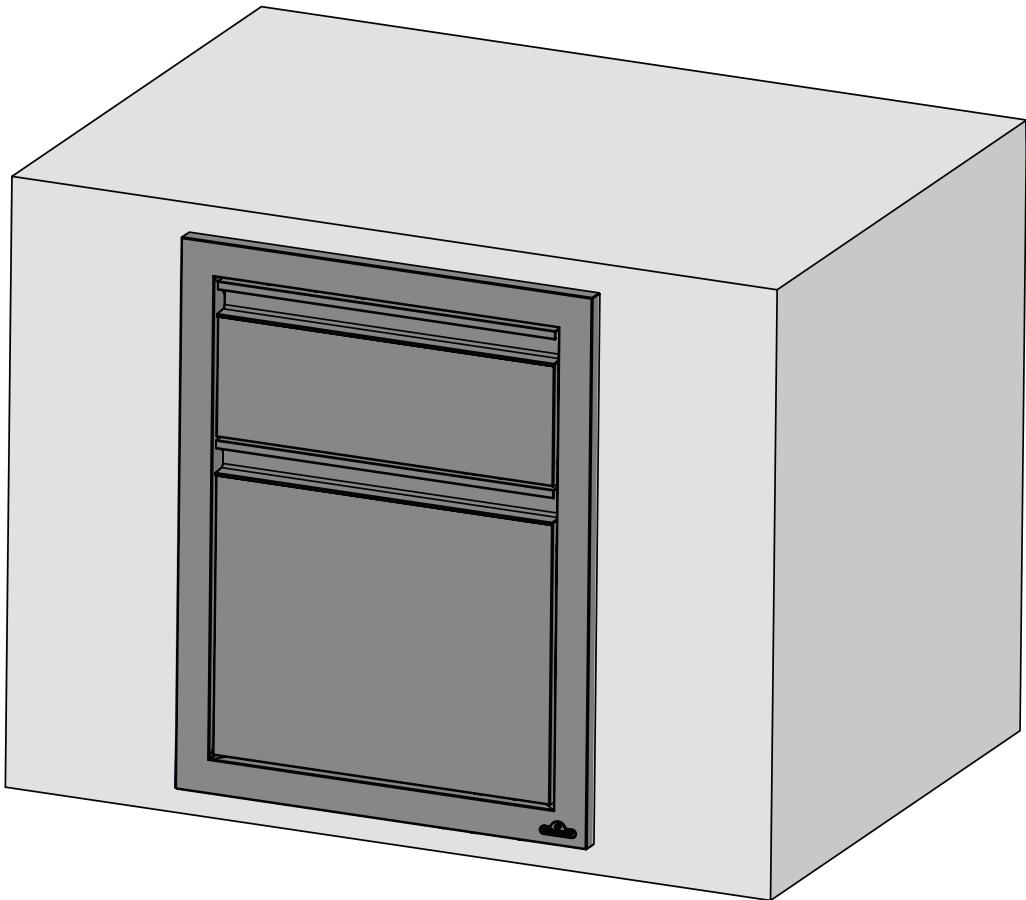
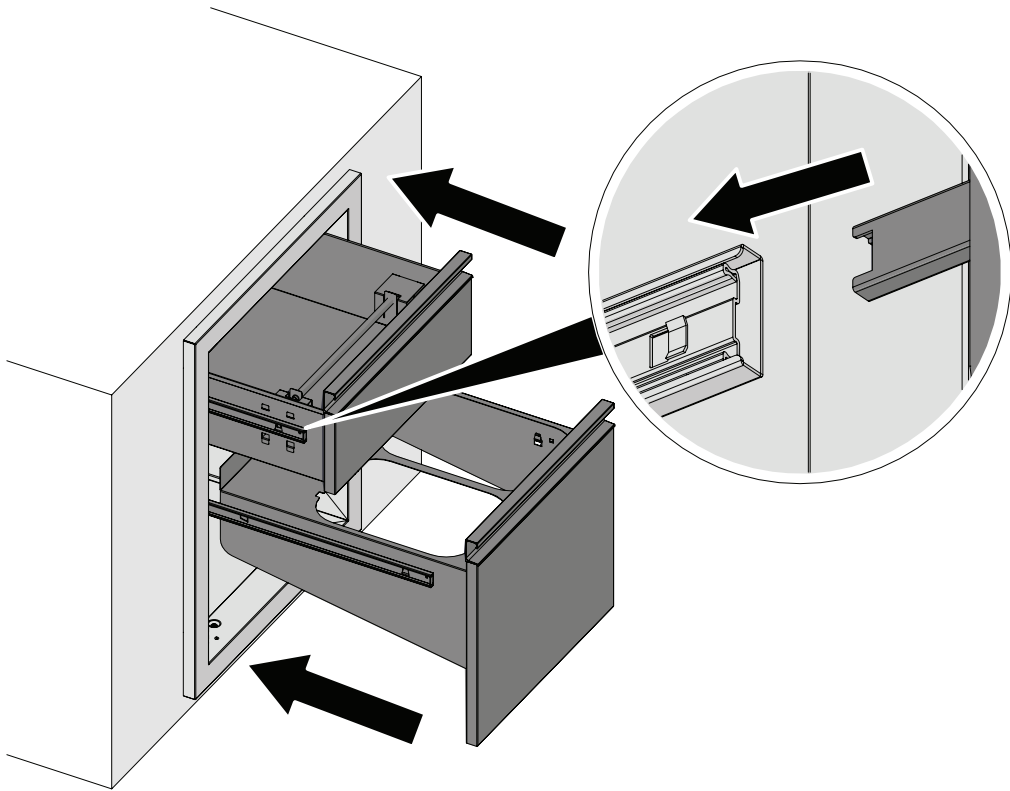
2



3

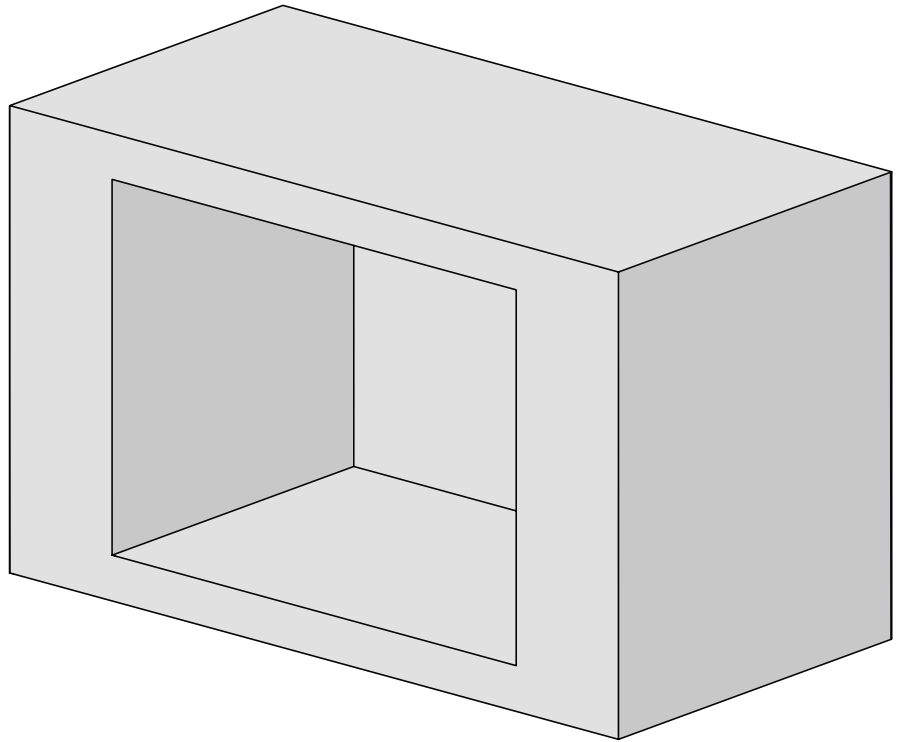
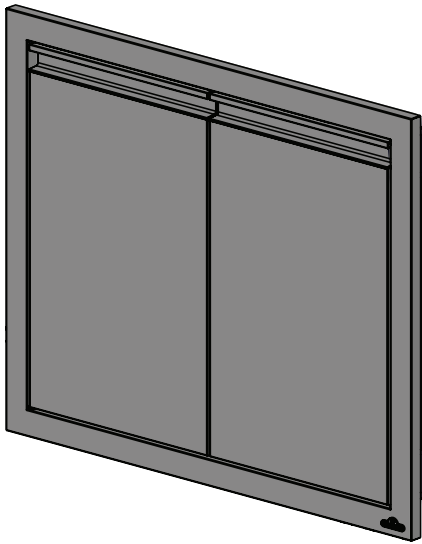


4

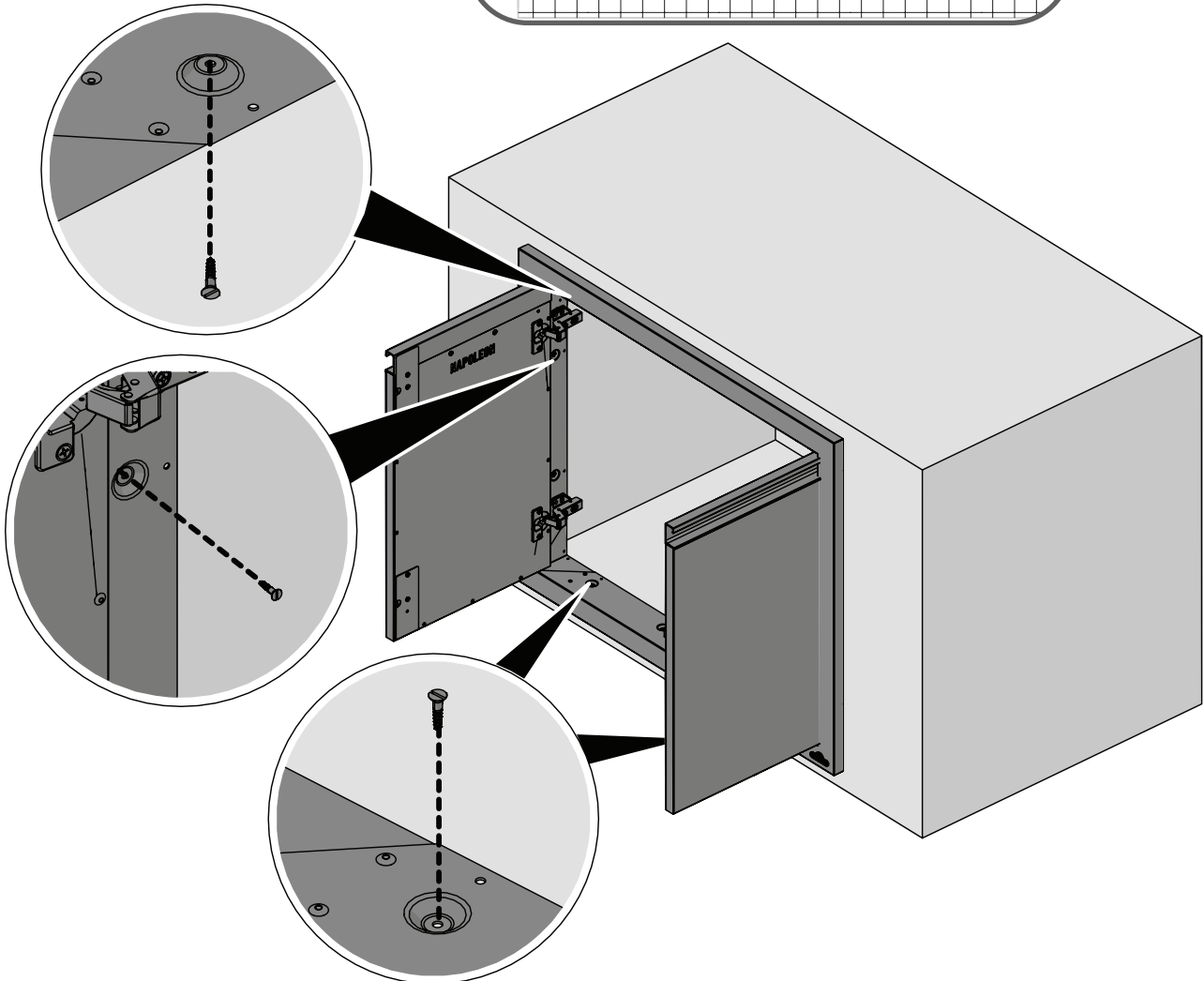
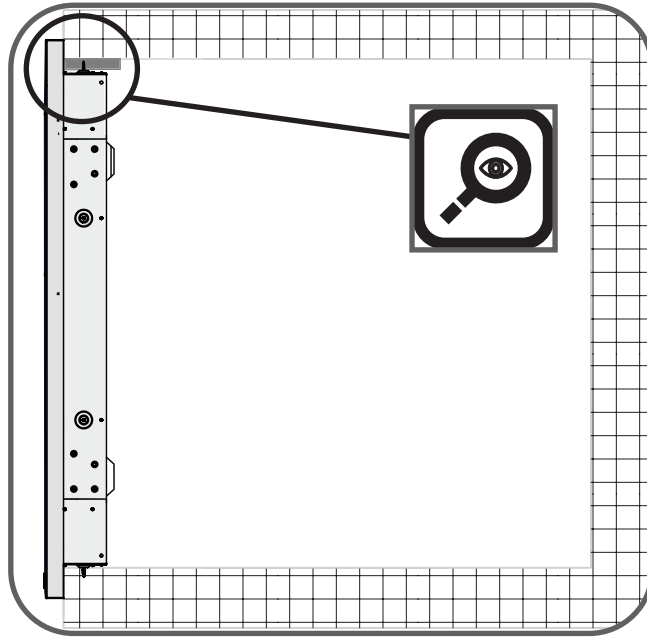


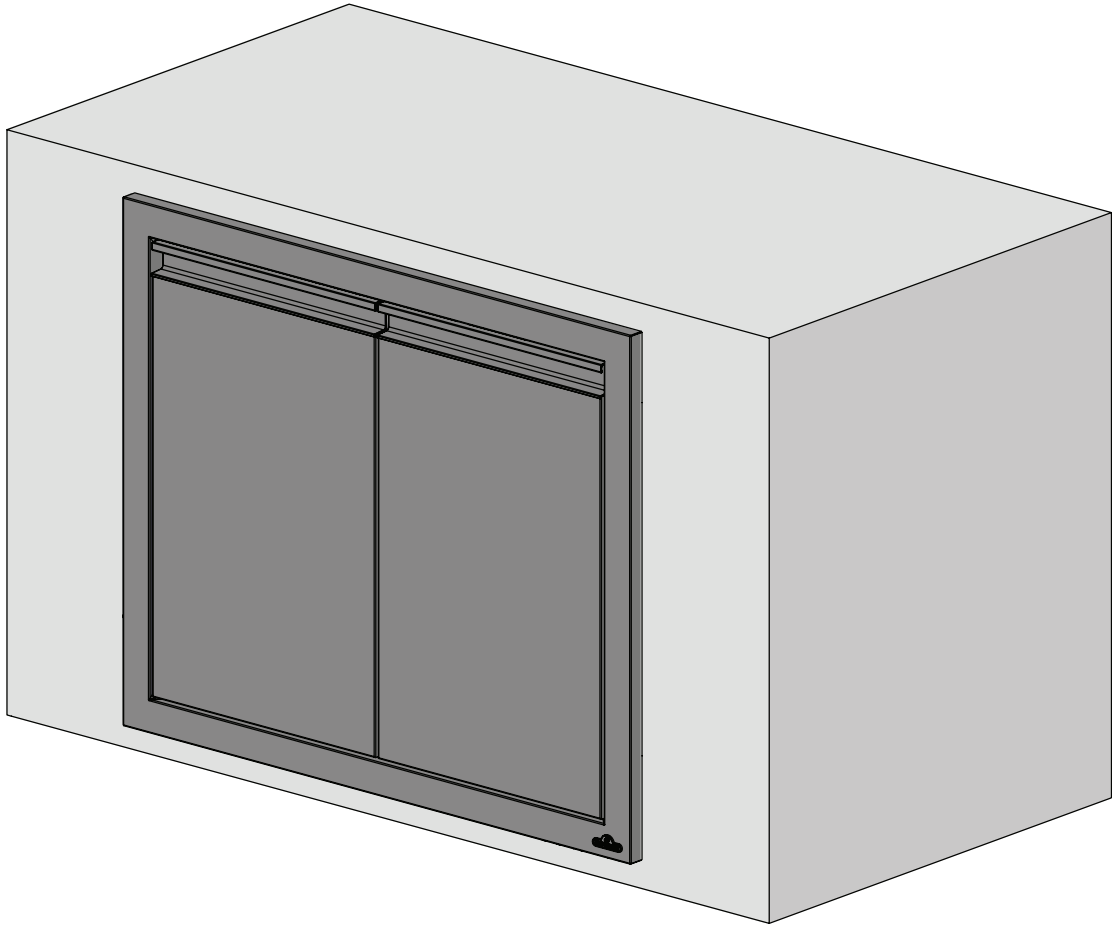
BI-1816-1D BI-1824-1D BI-3024-2D BI-3616-2D
BI-3624-2D BI-3016-2D BI-4216-2D

1



2

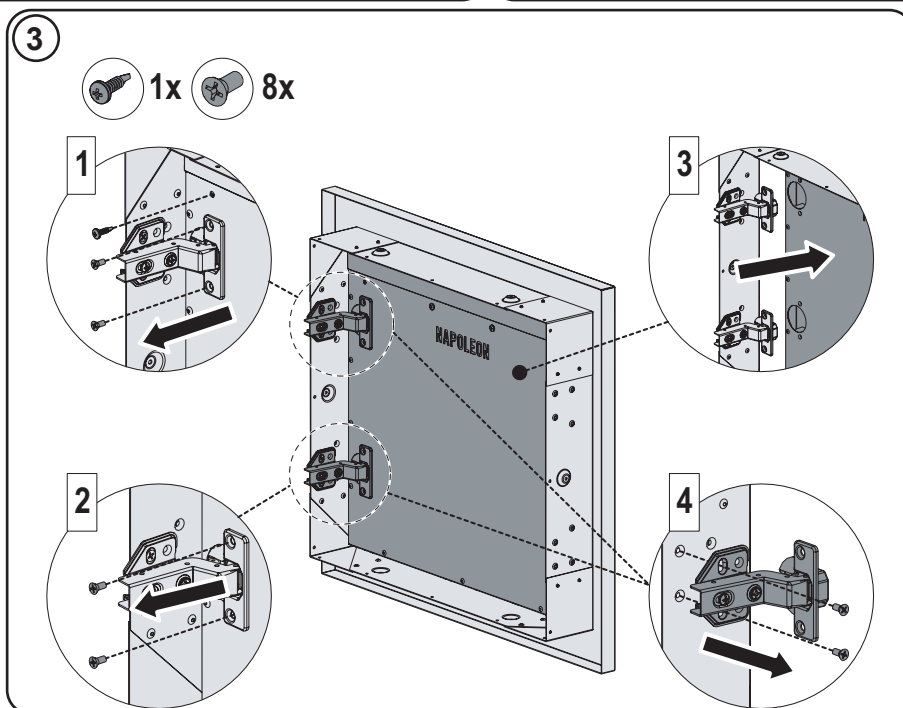
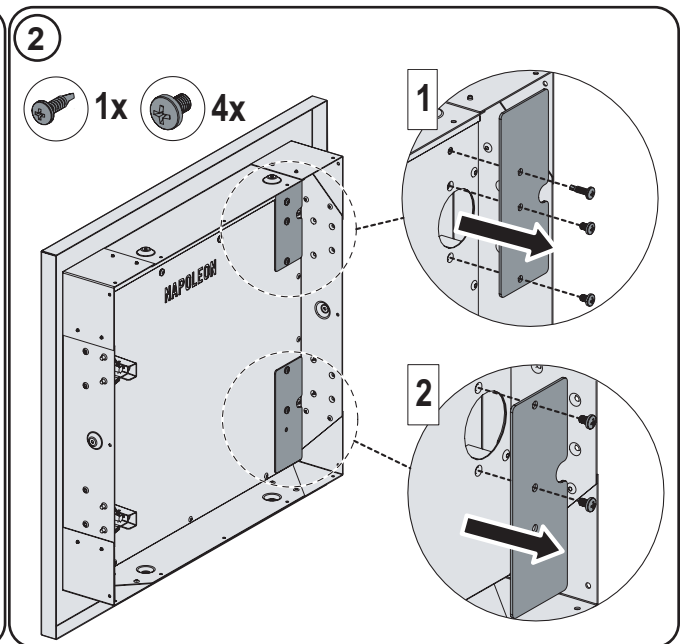
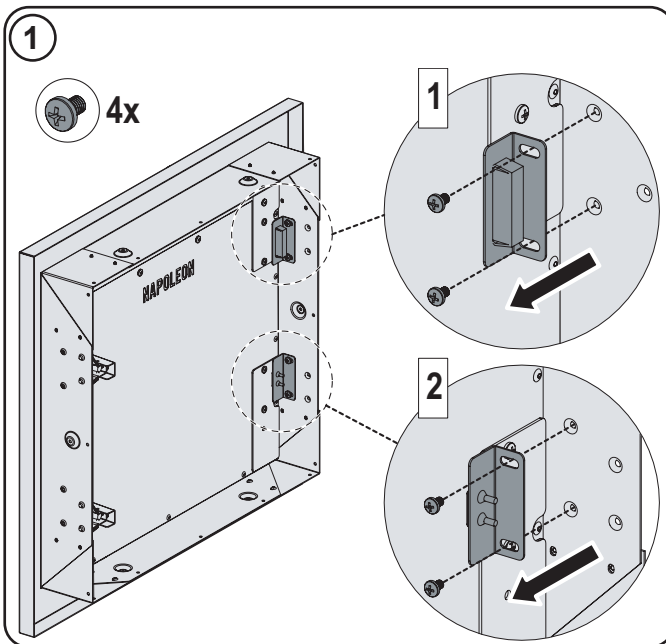
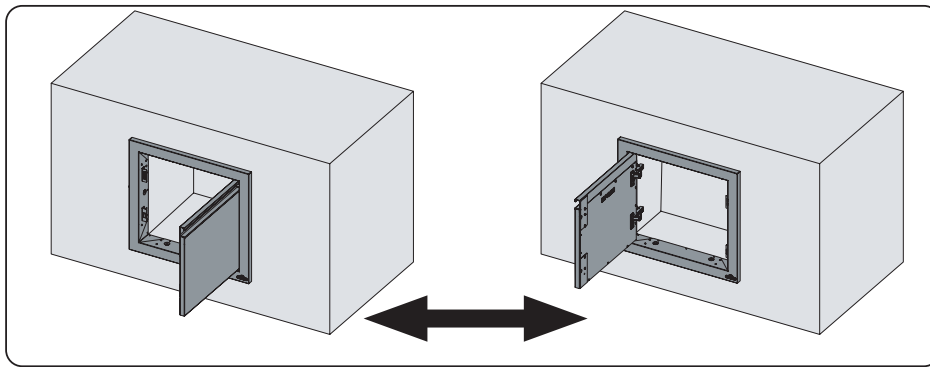




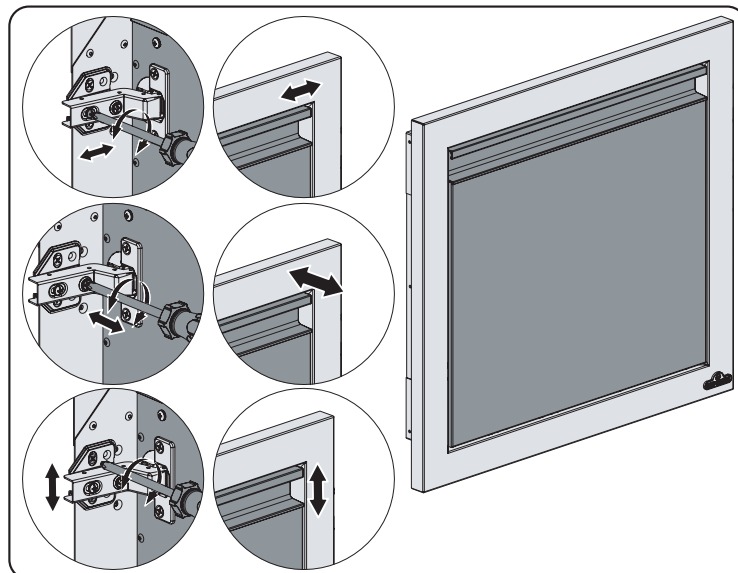
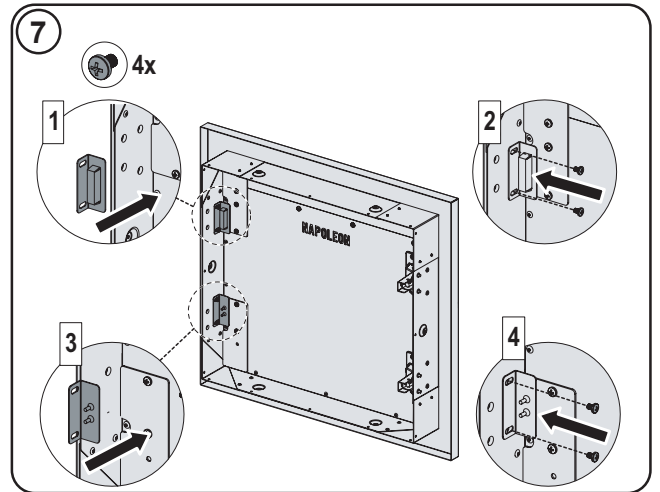
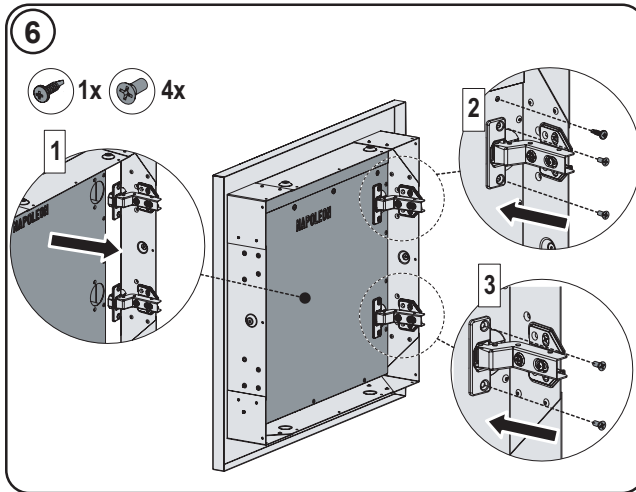
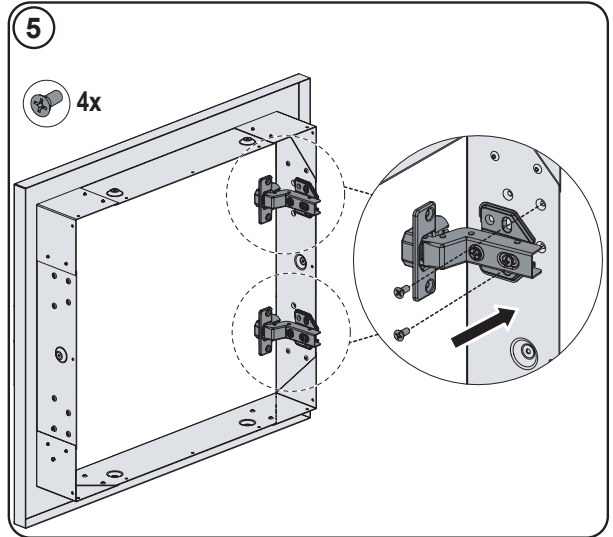
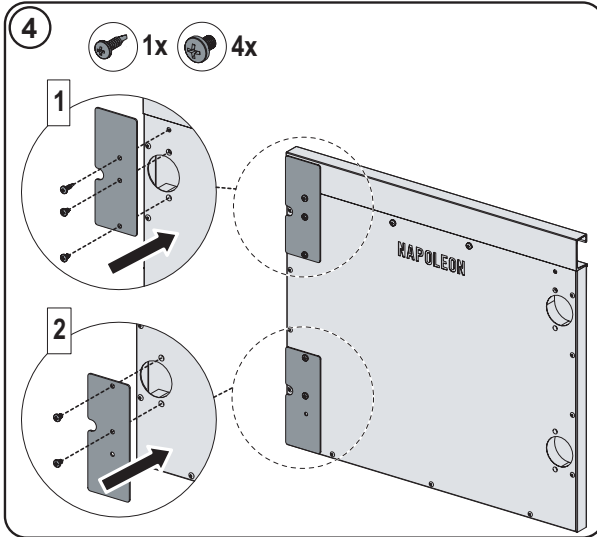
BI-1816-1D

BI-1824-1D

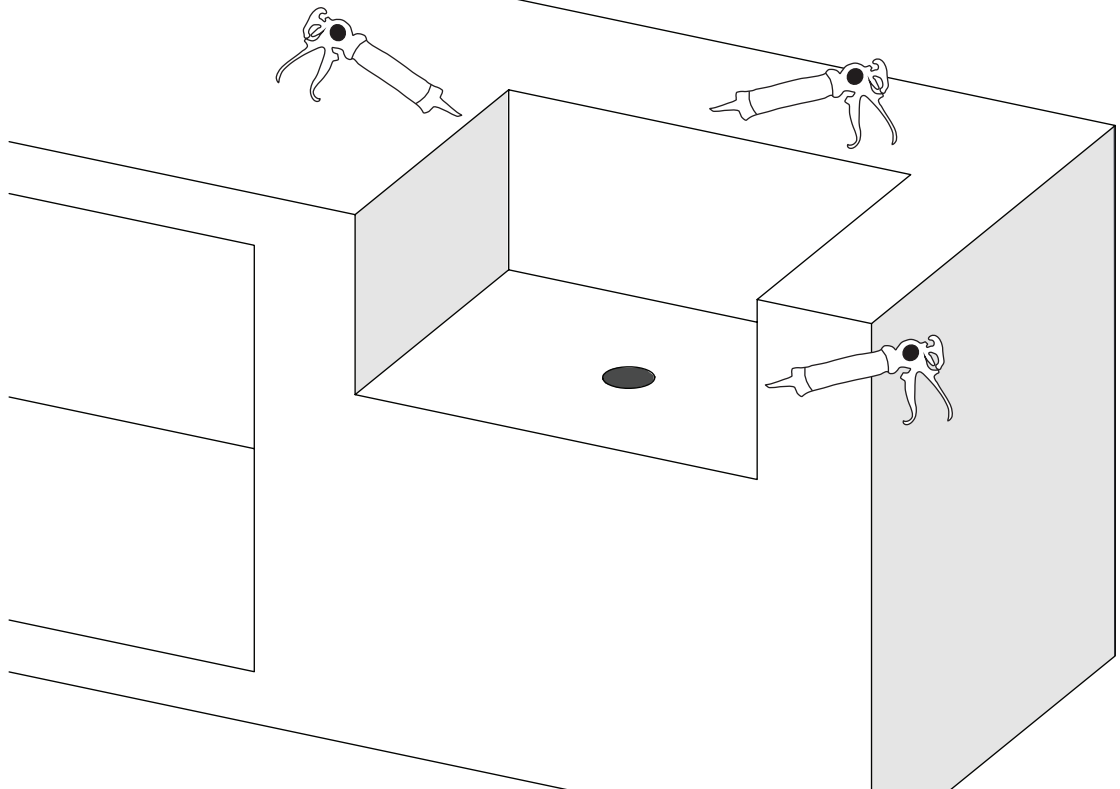
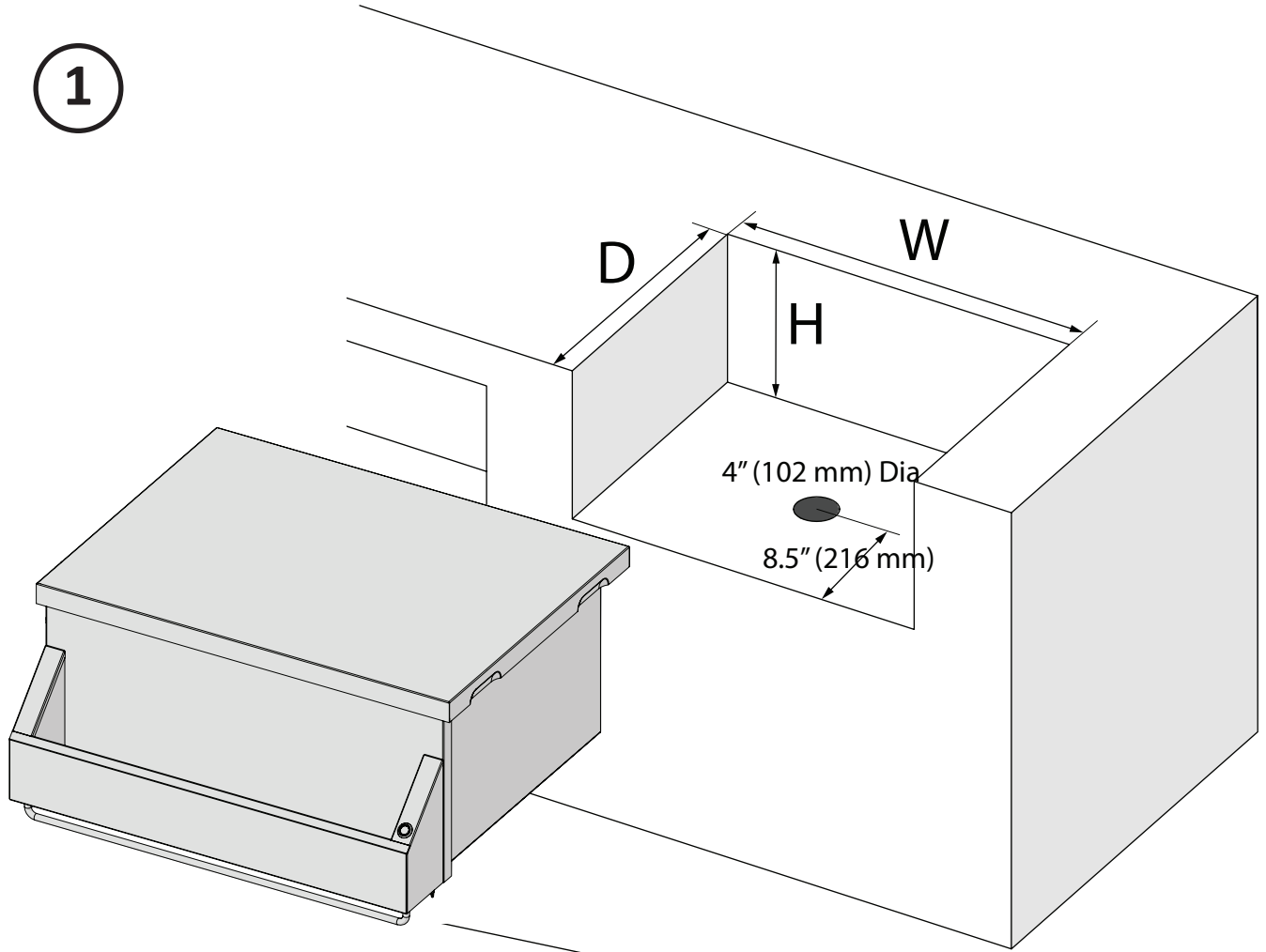
1



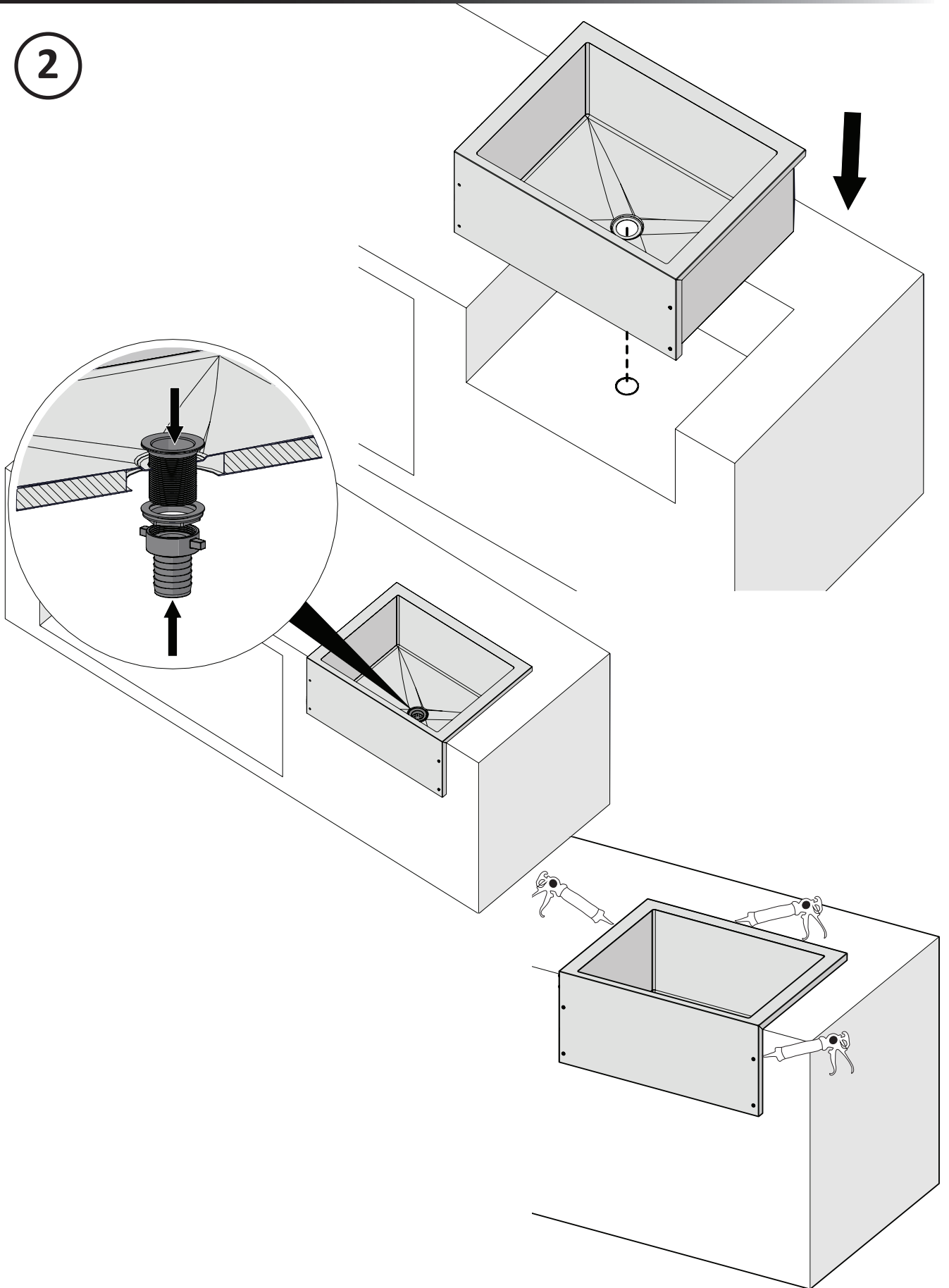
2



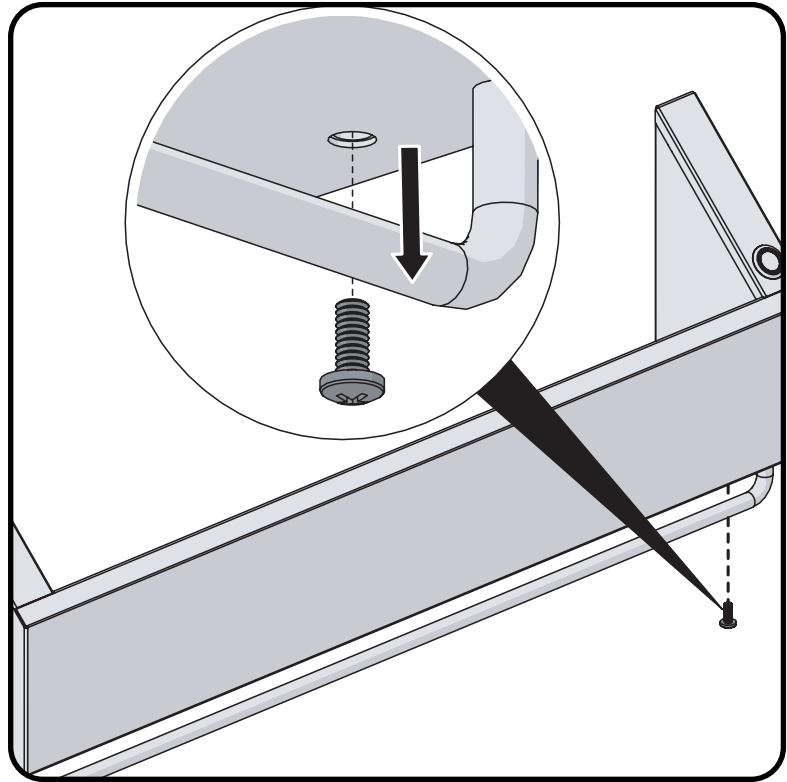
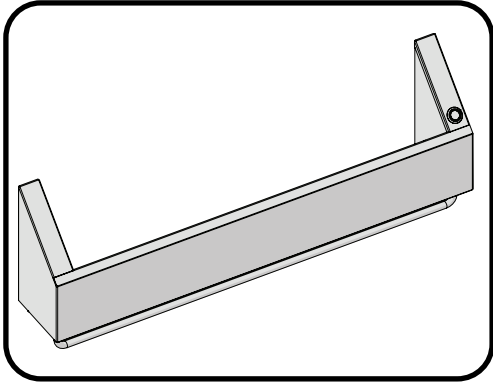
1



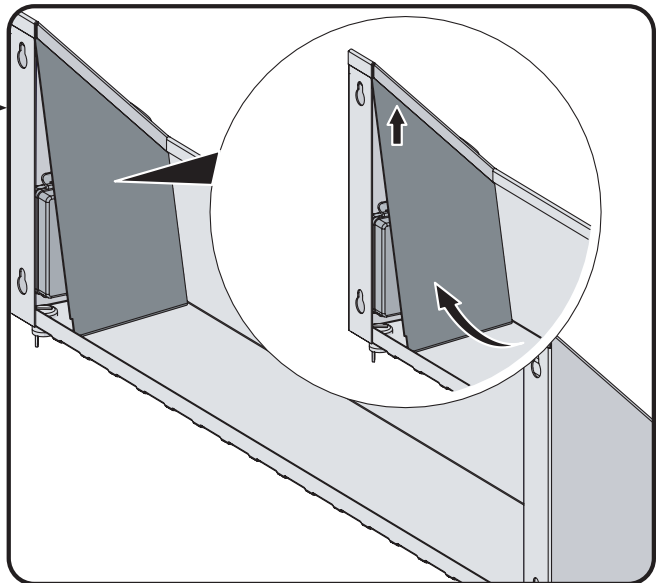
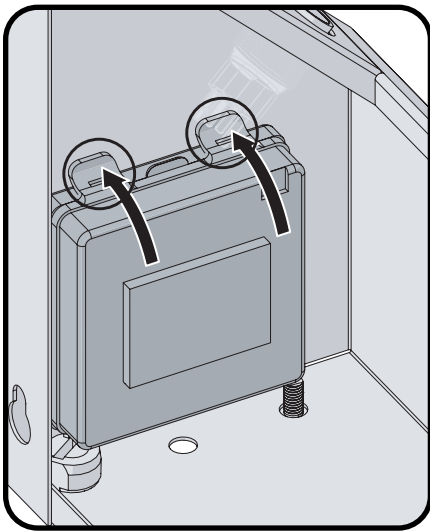
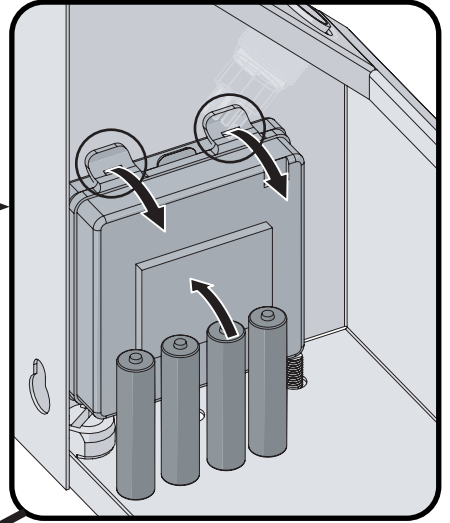
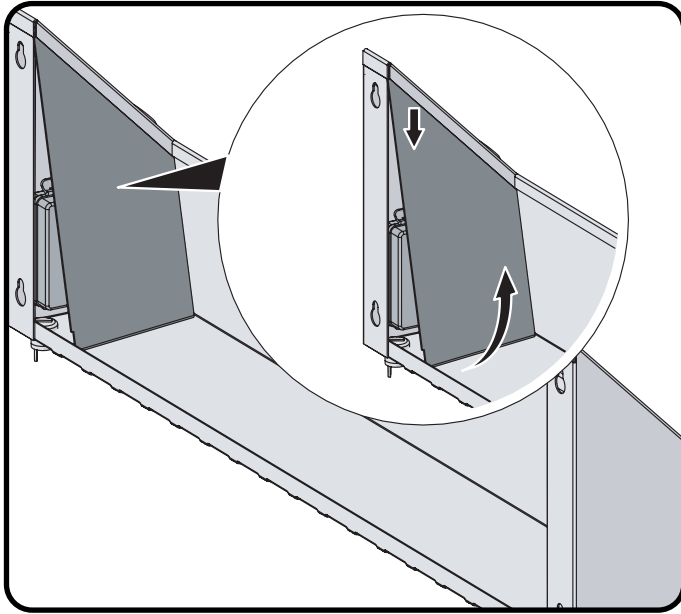
2



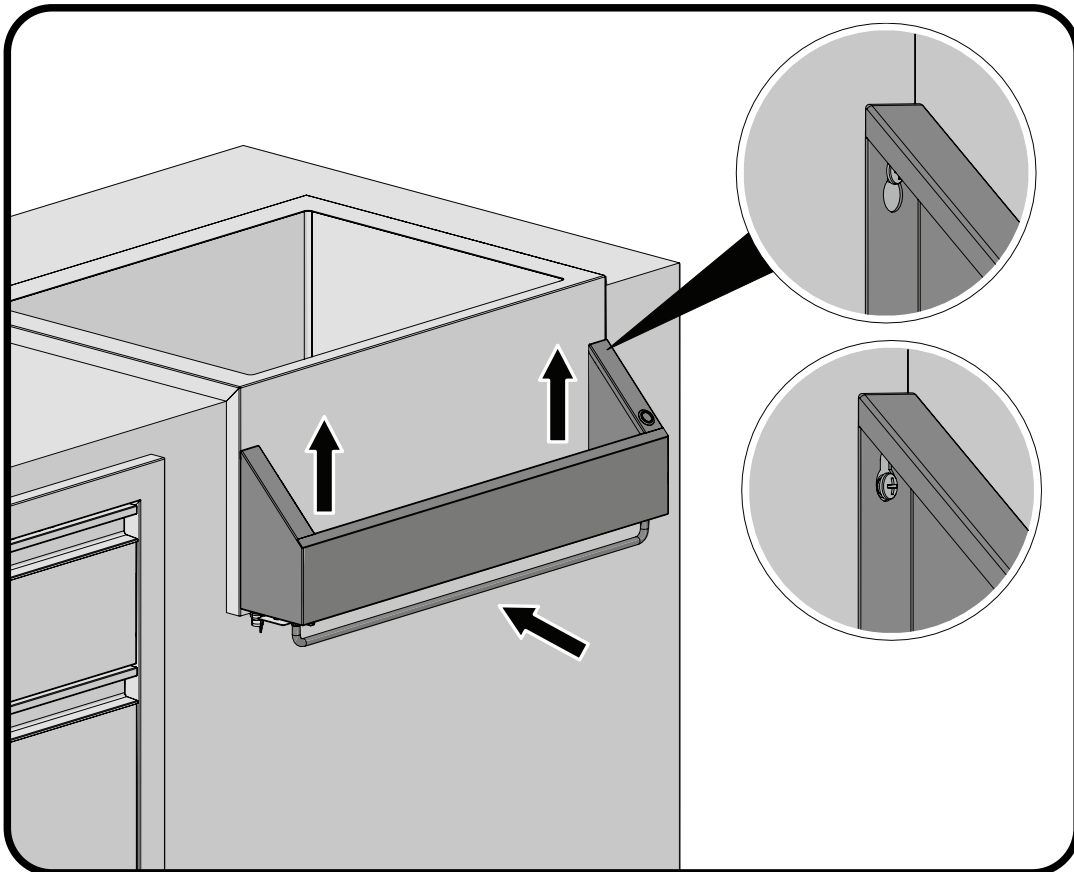
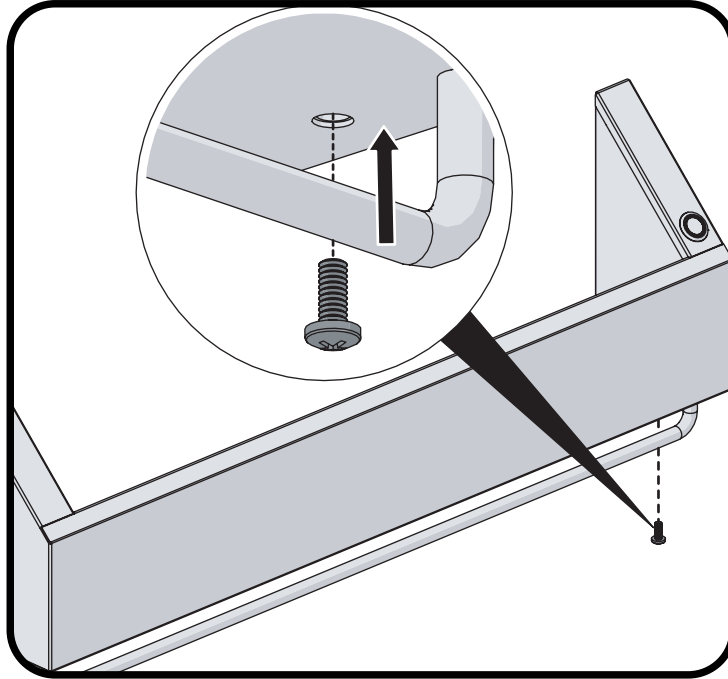
3



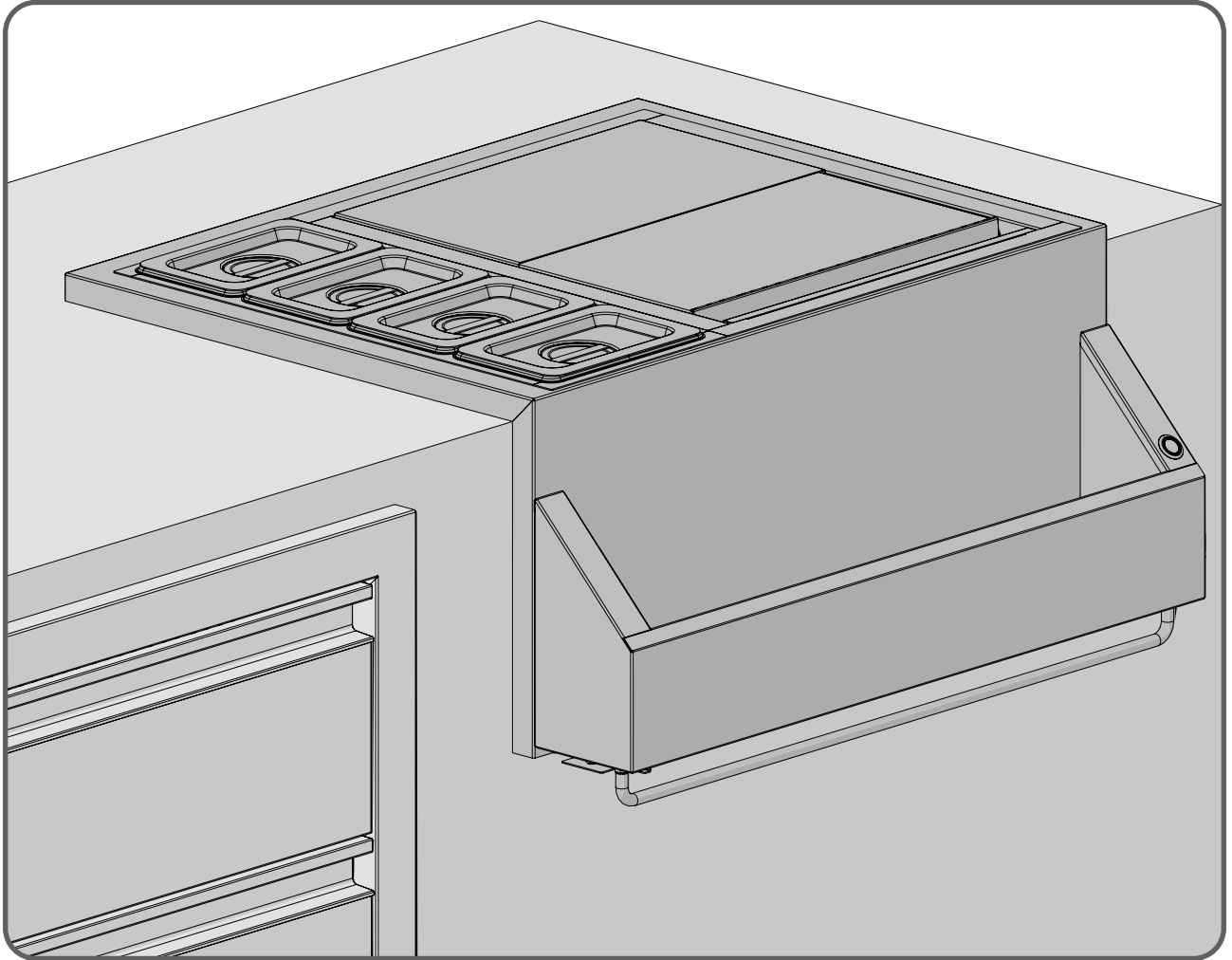
4



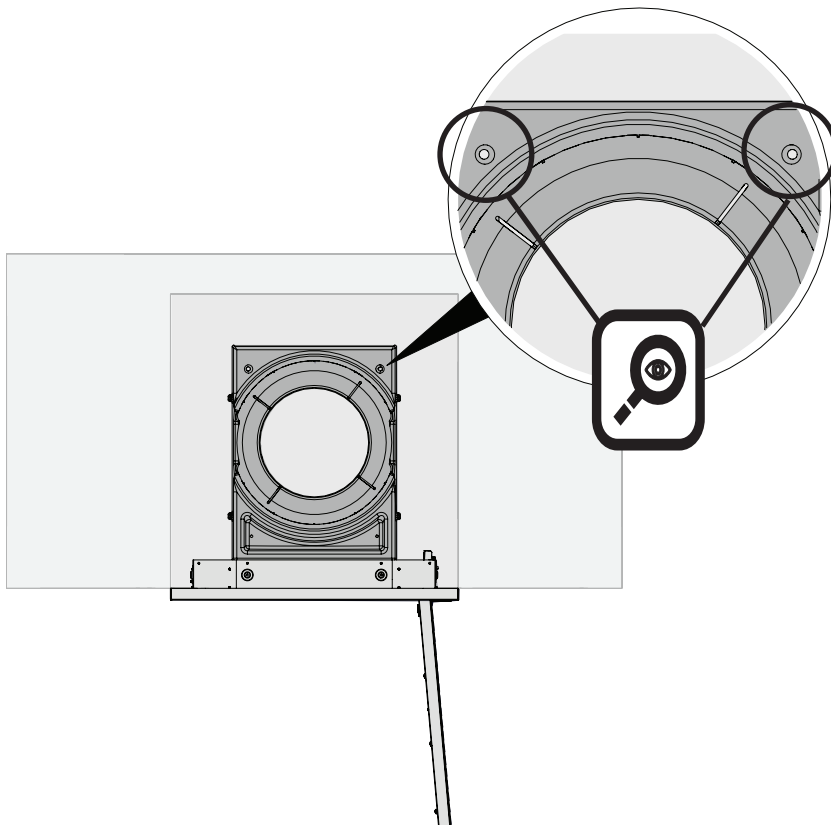
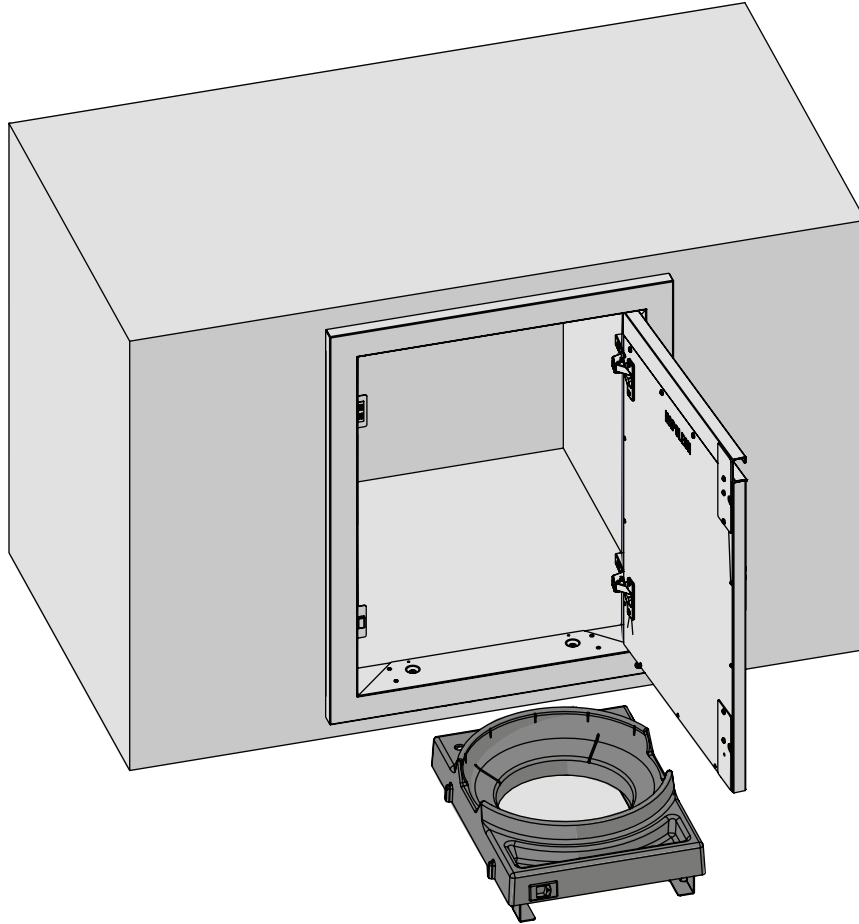
5



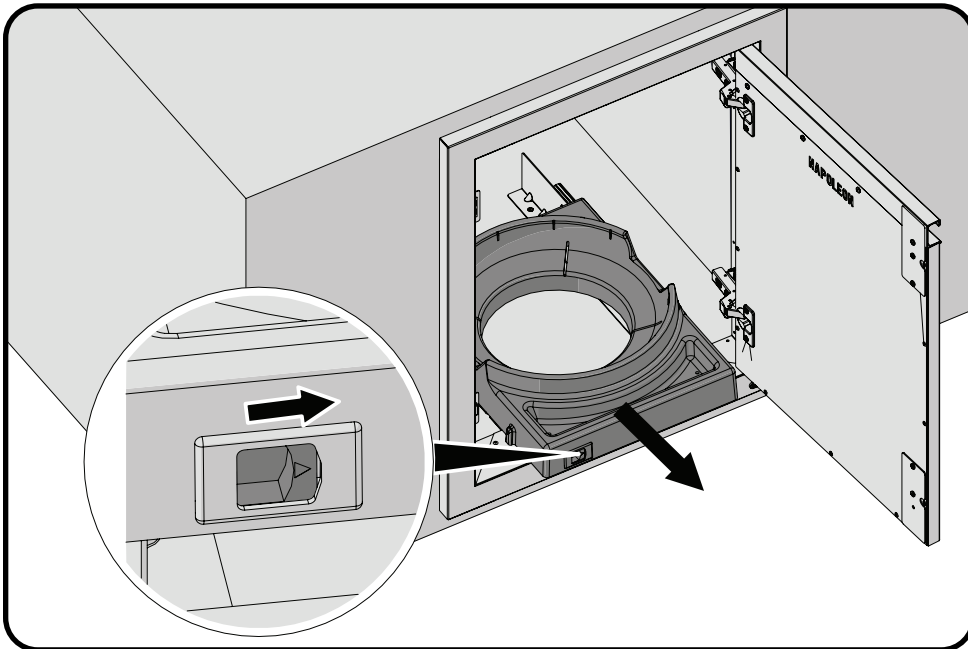
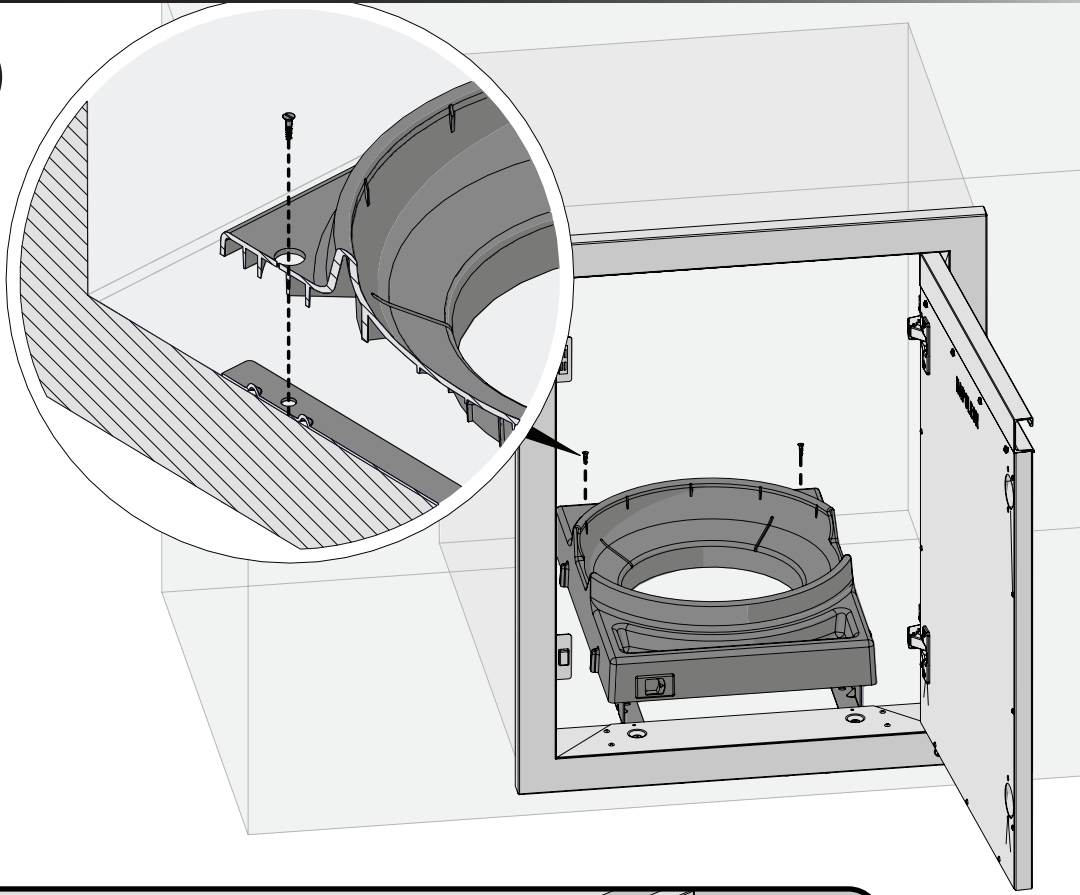
6



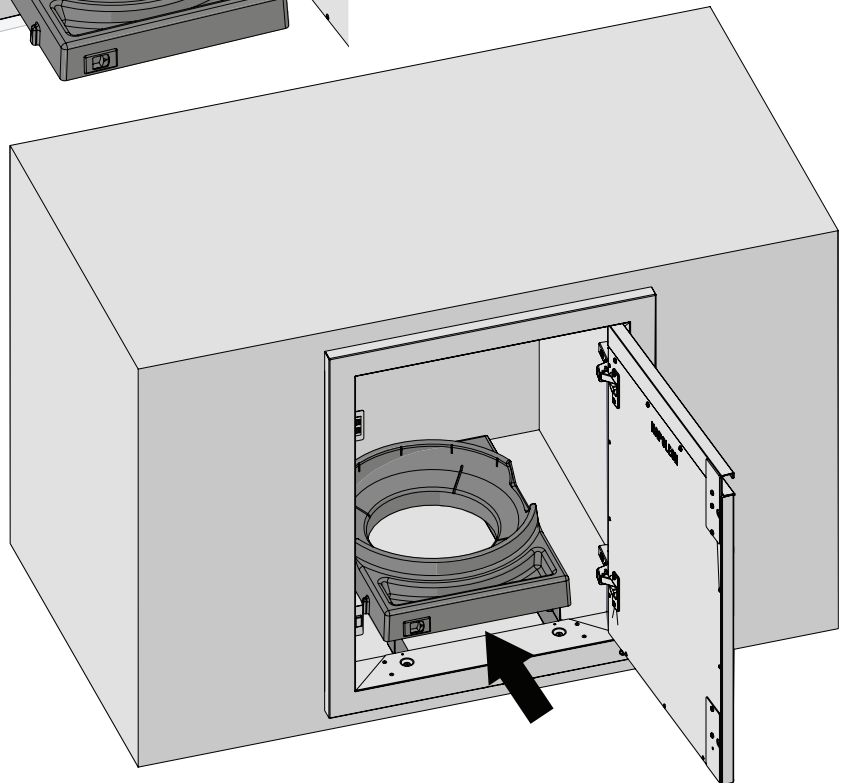
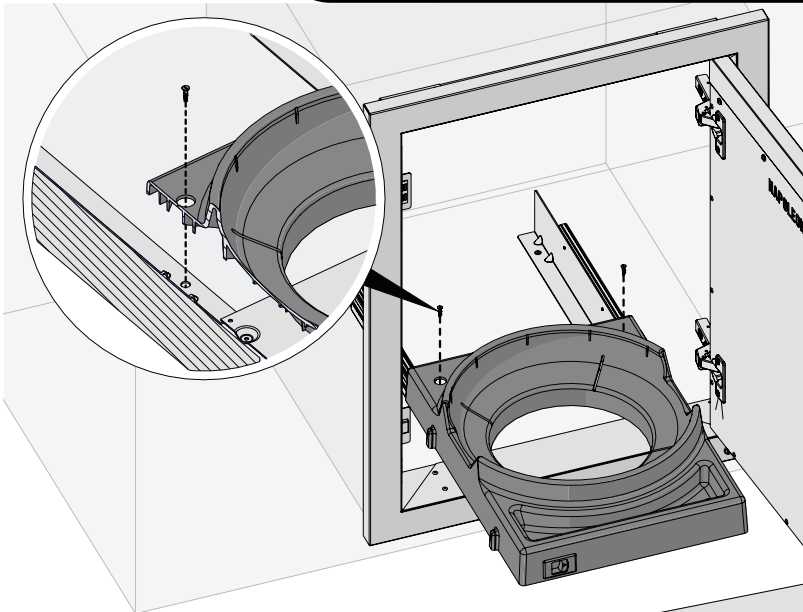
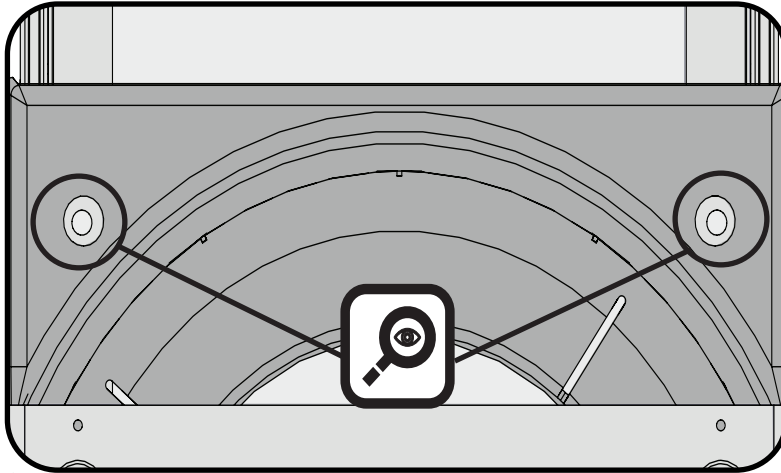
1



2

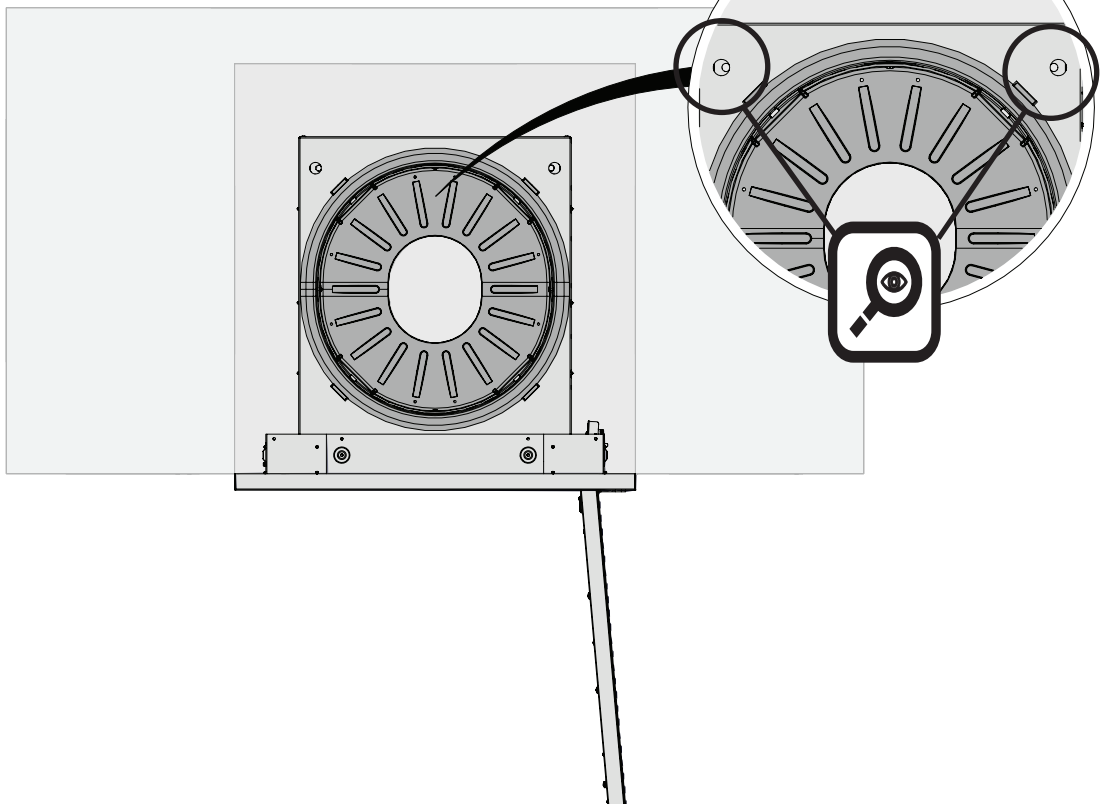
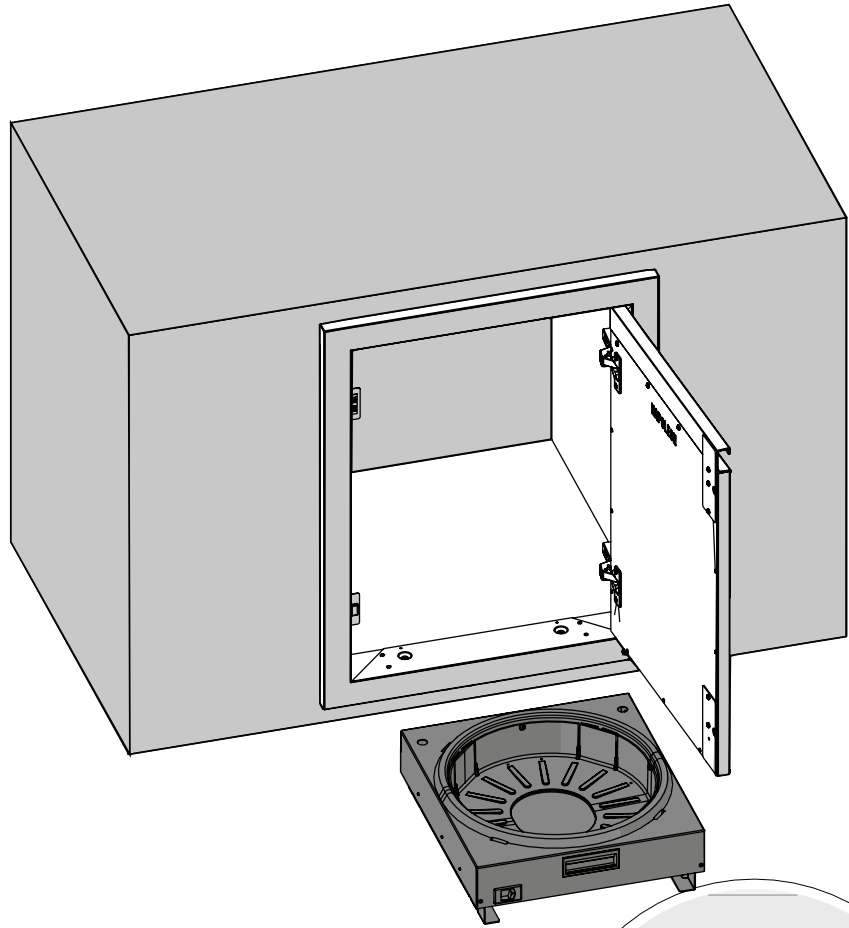


3

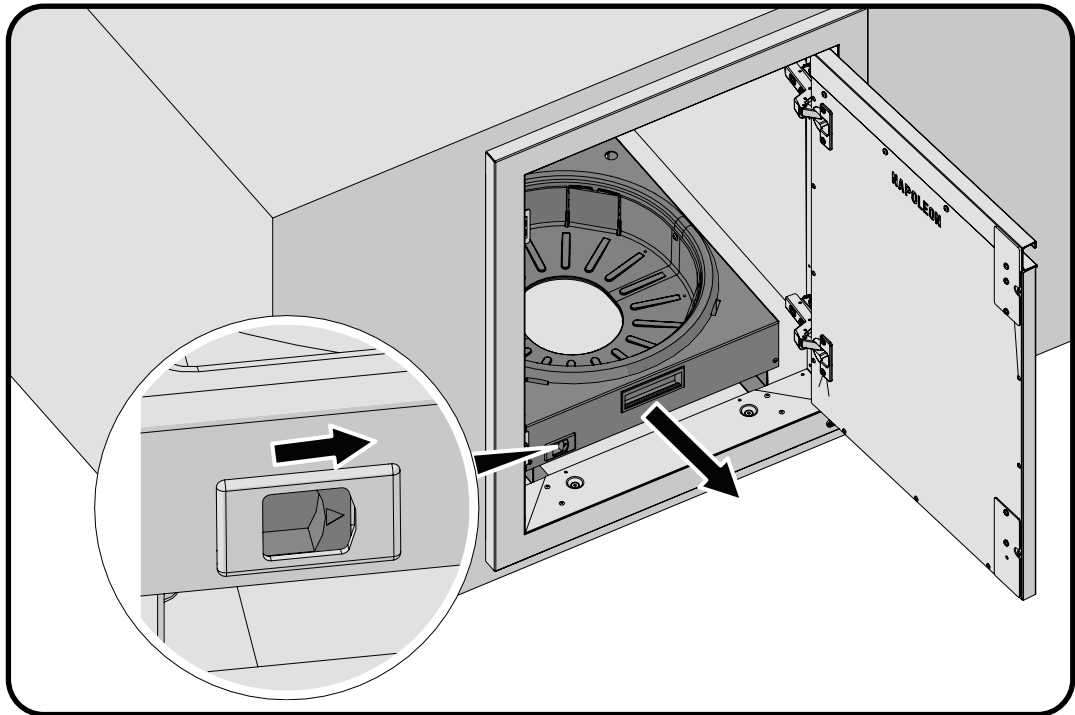
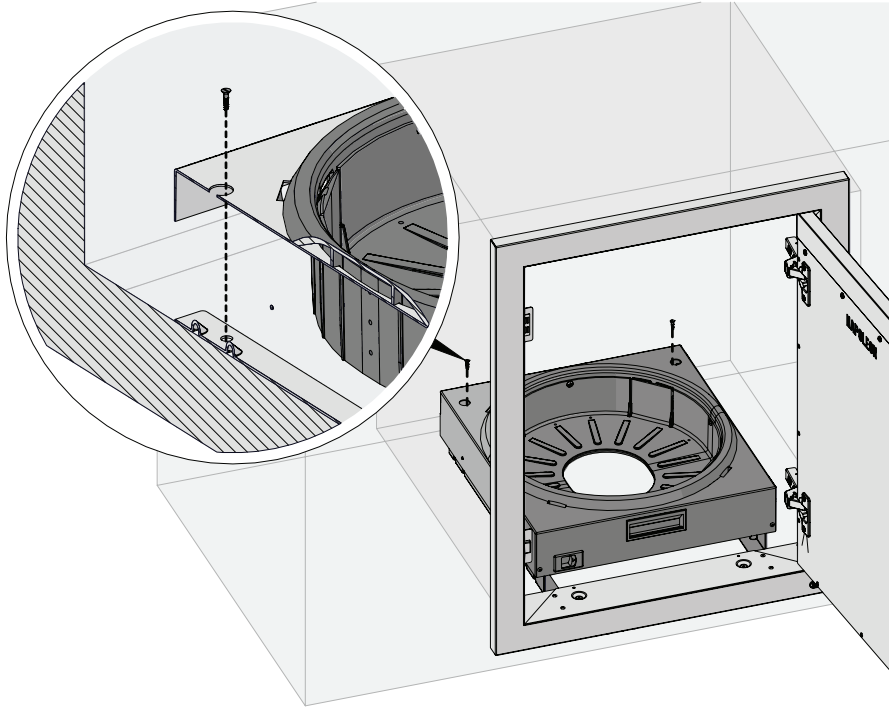


BI-TSK-CE

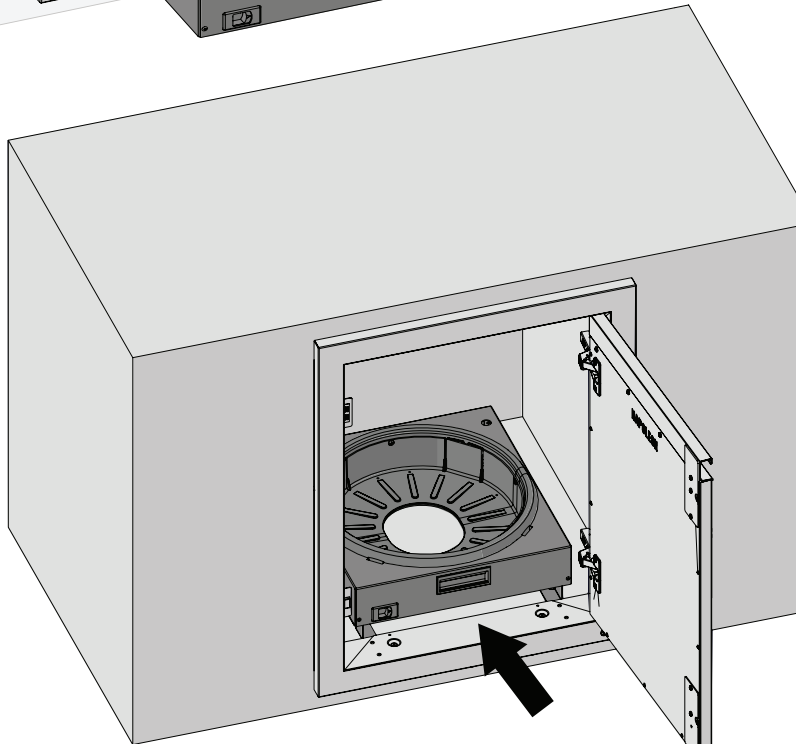
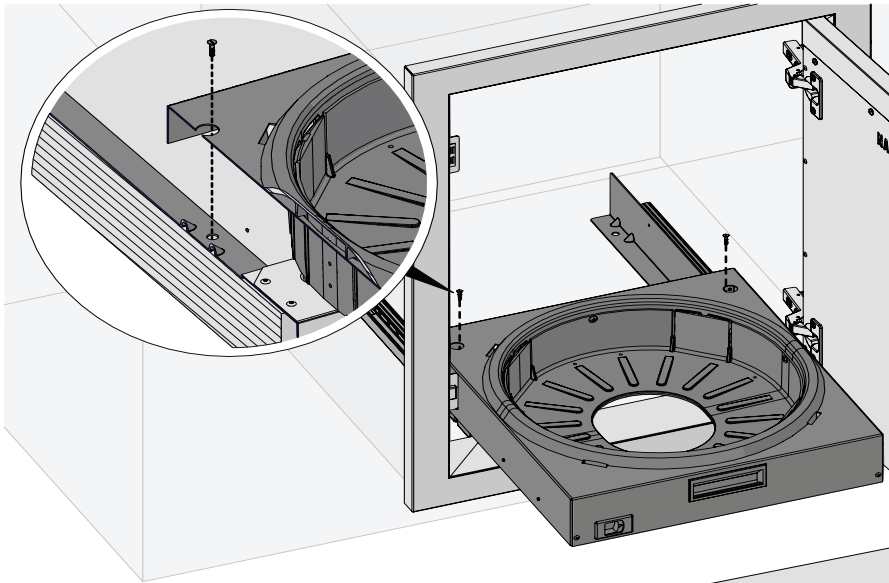
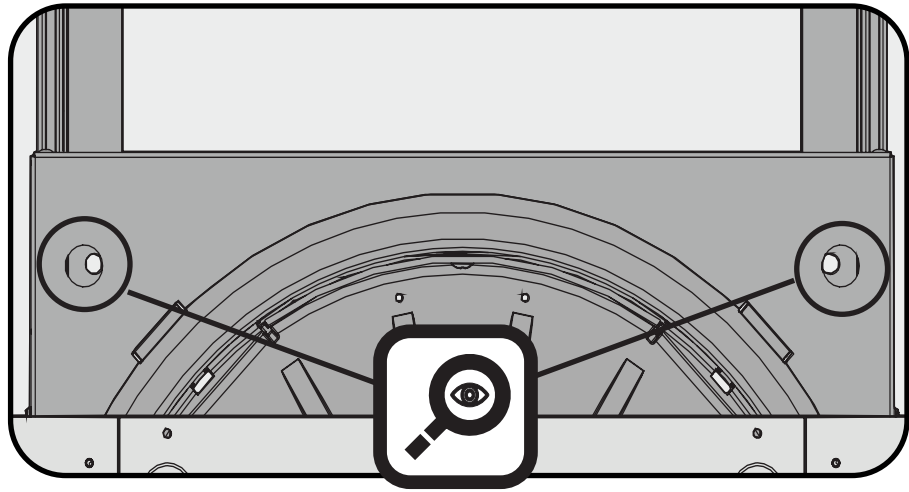
1

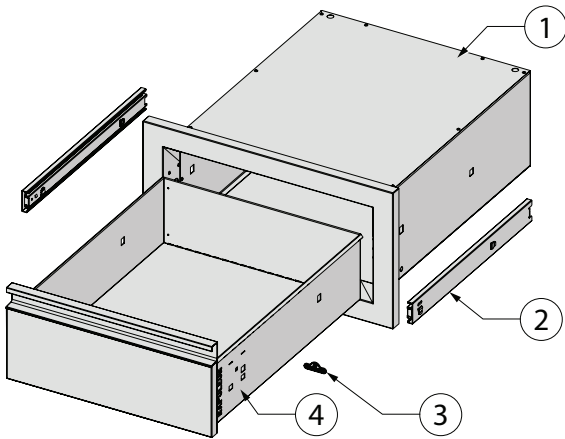


2

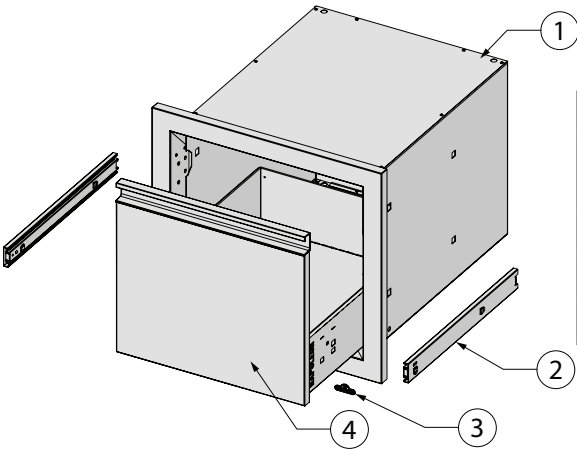


3

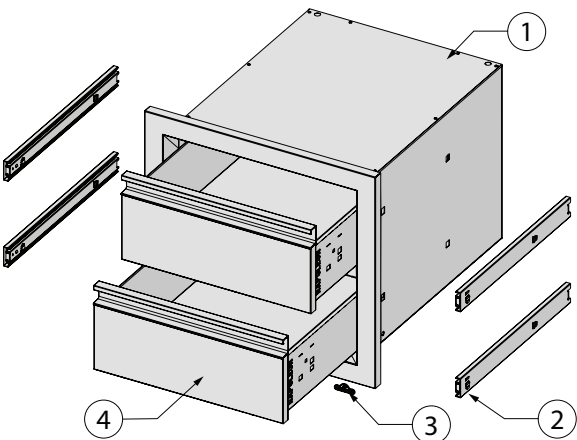




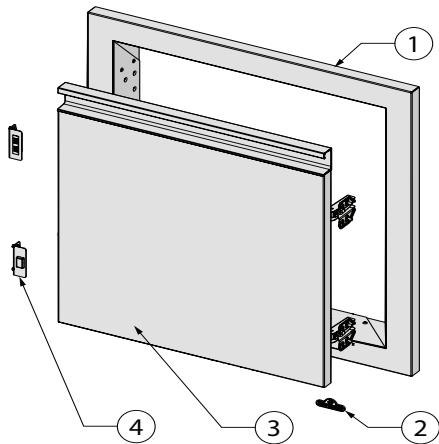
#	Part #	Description	BI-1808-1DR
1	N010-0163	DRAWER HOUSING ASSEMBLY 18" x 8"	x
2	N610-0013	SLIDES 45kg	x
3	W385-2010	NAPOLEON LOGO	x
4	N010-1062	DRAWER ASSEMBLY 18" x 8"	x



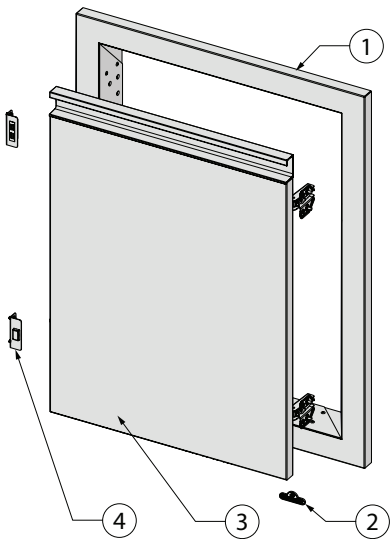
#	Part #	Description	BI-1816-1DR
1	N010-1064	DRAWER HOUSING ASSEMBLY, 18" x 16"	x
2	N610-0013	SLIDES 45kg	x
3	W385-2010	NAPOLEON LOGO	x
4	N010-1065	DRAWER ASSEMBLY 18" x 16"	x



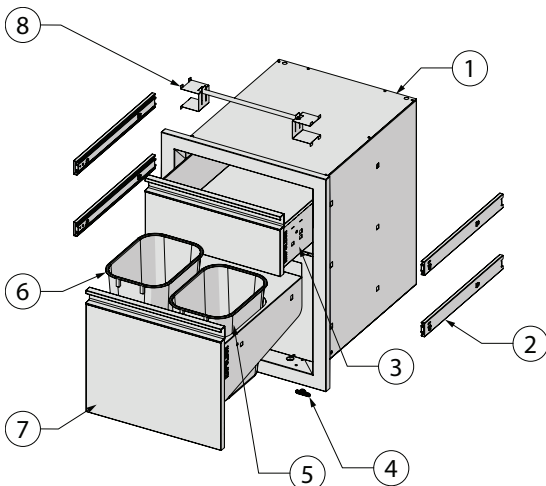
#	Part #	Description	BI-1816-2DR
1	N010-1064	DRAWER HOUSING ASSEMBLY, 18" x 16"	x
2	N610-0013	SLIDES 45kg	x
3	W385-2010	NAPOLEON LOGO	x
4	N010-1062	DRAWER ASSEMBLY 18" x 8"	x



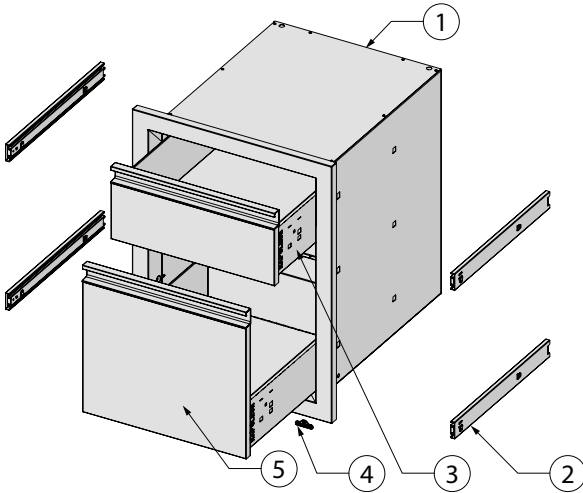
#	Part #	Description	BI-1816-1D
1	N010-1290	DOOR FRAME ASSEMBLY 18" x 16" (REVERSIBLE)	x
2	W385-2010	NAPOLEON LOGO	x
3	N010-1074-SER	DOOR ASSEMBLY 18" x 16" (REVERSIBLE)	x
4	N080-0428-SER	DOOR STOP MAGNET AND BUMPER BRACKET	x



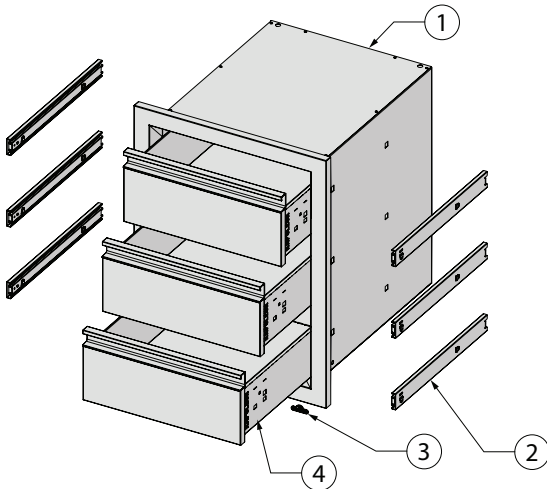
#	Part #	Description	BI-1824-1D
1	N010-1071	DOOR FRAME ASSEMBLY 18" x 24" (REVERSIBLE)	x
2	W385-2010	NAPOLEON LOGO	x
3	N010-1070-SER	DOOR ASSEMBLY 18" x 24" (REVERSIBLE)	x
4	N080-0428-SER	DOOR STOP MAGNET AND BUMPER BRACKET	x



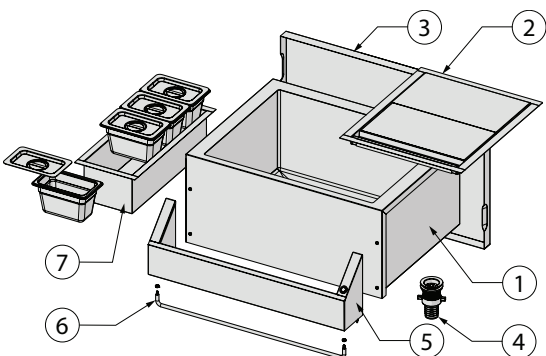
#	Part #	Description	BI-1824-1W
1	N010-1066	DRAWER HOUSING ASSEMBLY 18" x 24"	x
2	N610-0013	SLIDES 45kg	x
3	N010-1062	DRAWER ASSEMBLY 18" x 8"	x
4	W385-2010	NAPOLEON LOGO	x
5	N185-0006-BL	BLUE WASTE BIN	x
6	N185-0006-GY	GREY WASTE BIN	x
7	N010-1067	WASTE DRAWER ASSEMBLY 18" x 8"	x
8	N555-0093-SER	PAPER TOWEL ASSEMBLY	x



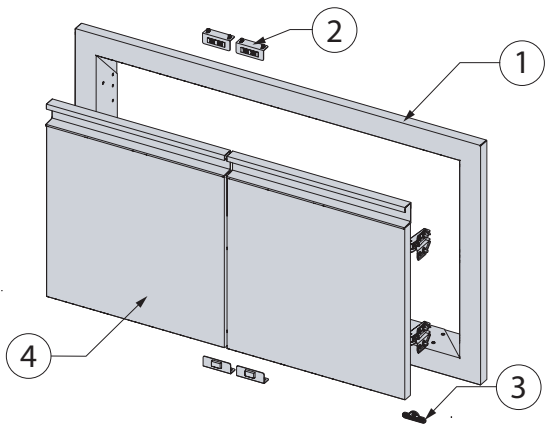
#	Part #	Description	BI-1824-2DR
1	N010-1066	DRAWER HOUSING ASSEMBLY 18" x 24"	x
2	N610-0013	SLIDES 45kg	x
3	N010-1062	DRAWER ASSEMBLY 18" x 8"	x
4	W385-2010	NAPOLEON LOGO	x
5	N010-1065	DRAWER ASSEMBLY 18" x 16"	x



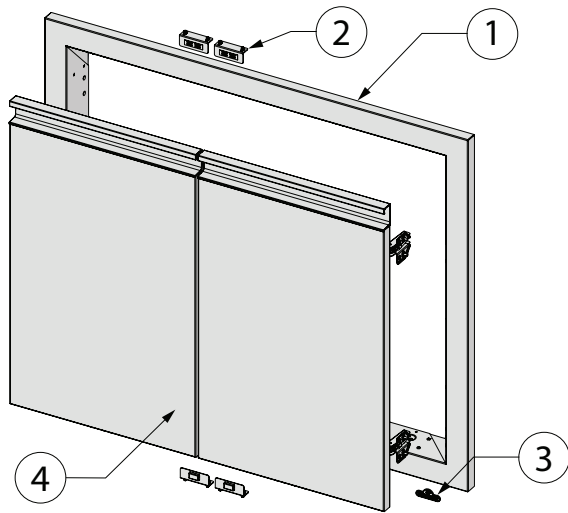
#	Part #	Description	BI-1824-3DR
1	N010-1066	DRAWER HOUSING ASSEMBLY, 18" x 24"	x
2	N610-0013	SLIDES 45kg	x
3	W385-2010	NAPOLEON LOGO	x
4	N010-1062	DRAWER ASSEMBLY, 18" x 8"	x



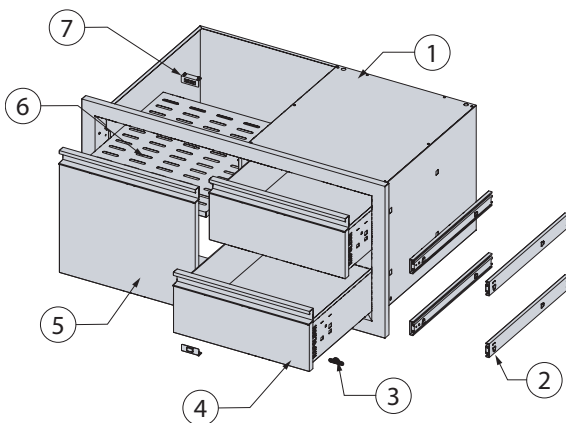
#	Part #	Description	BI-2418-BEV
1	N010-1082	BEVERAGE CENTER SINK	x
2	N010-1080-SER	INSULATED LID	x
3	N705-0048	UNIT COVER	x
4	N490-0001-SER	DRAIN	x
5	N710-0113-SER	BOTTLE TRAY	x
6	N555-0094-SER	TOWEL BAR	x
7	N010-1079-SER	CONDIMENT TRAY	x



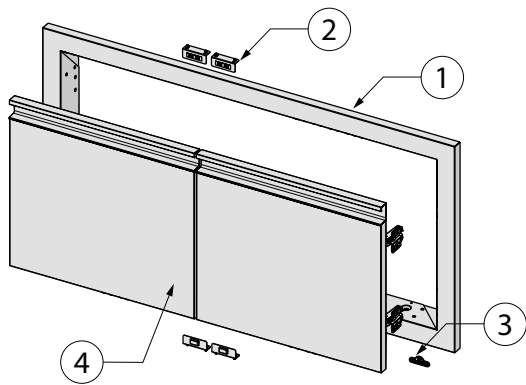
#	Part #	Description	BI-3016-2D
1	N010-1404	DOUBLE DOOR ASSEMBLY, 30" X 16"	x
2	N080-0428-SER	BRACKET, DOOR STOP MAGNET AND BUMPER	x
3	W385-2010	NAPOLEON LOGO	x
4	N010-1405	ASSEMBLY, DOOR 15" X 16"	x



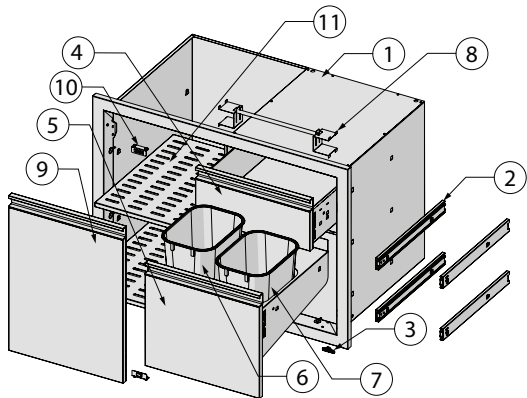
#	Part #	Description	BI-3024-2D
1	N010-1073	DOUBLE DOOR ASSEMBLY, 30" x 24"	x
2	N080-0428-SER	BRACKET, DOOR STOP MAGNET AND BUMPER	x
3	W385-2010	NAPOLEON LOGO	x
4	N010-1072-SER	ASSEMBLY, DOOR 15" x 24" (REVERSIBLE)	x



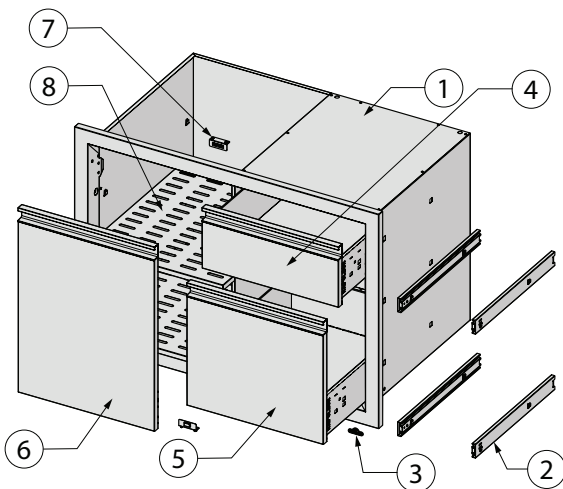
#	Part #	Description	BI-3616-1D2DR
1	N010-1406	COMBO FRAME ASSEMBLY, 36" X 16"	x
2	N610-0013	SLIDES, 45KG	x
3	W385-2010	NAPOLEON LOGO	x
4	N010-1062	DRAWER ASSEMBLY, 18" X 8"	x
5	N010-1074-SER	DOOR ASSEMBLY, 18" X 16"	x
6	N590-0307	COMBO SHELF, 36"	x
7	N080-0428-SER	BRACKET, DOOR STOP MAGNET AND BUMPER	x



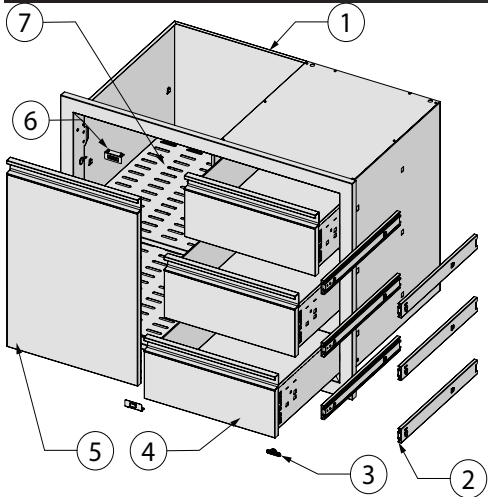
#	Part #	Description	BI-3616-2D
1	N010-1075	DOUBLE DOOR FRAME ASSEMBLY, 36" x 16"	x
2	N080-0428-SER	DOOR STOP MAGNET AND BUMPER BRACKET	x
3	W385-2010	NAPOLEON LOGO	x
4	N010-1074-SER	DOOR ASSEMBLY, 18" x 16" (REVERSIBLE)	x



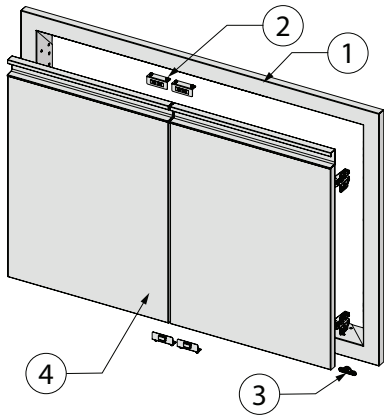
#	Part #	Description	BI-3624-1D1W
1	N010-1077	COMBO FRAME ASSEMBLY 36" x 24"	x
2	N610-0013	SLIDES 45kg	x
3	W385-2010	NAPOLEON LOGO	x
4	N010-1062	DRAWER ASSEMBLY 18" x 8"	x
5	N010-1067	WASTE BIN DRAWER ASSEMBLY 18" x 16"	x
6	N185-0006-BL	BLUE WASTE BIN	x
7	N185-0006-GY	BLACK WASTE BIN	x
8	N555-0093-SER	PAPER TOWEL ROD	x
9	N010-1070-SER	DOOR ASSEMBLY, 18" x 24" (REVERSIBLE)	x
10	N080-0428-SER	DOOR STOP MAGNET AND BUMPER BRACKET	x
11	N590-0307	COMBO SHELF, 36"	x



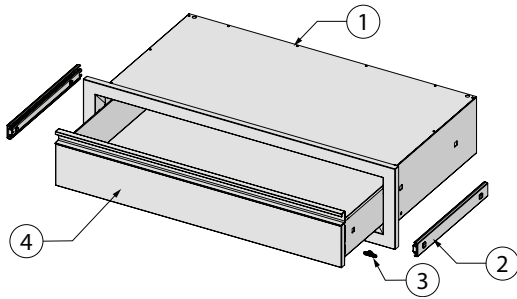
#	Part #	Description	BI-3624-1D2DR
1	N010-1077	COMBO FRAME ASSEMBLY, 36" x 24"	x
2	N610-0013	SLIDES 45kg	x
3	W385-2010	NAPOLEON LOGO	x
4	N010-1062	DRAWER ASSEMBLY, 18" x 8"	x
5	N010-1065	DRAWER ASSEMBLY, 18" x 16"	x
6	N010-1070-SER	DOOR ASSEMBLY, 18" x 24" (REVERSIBLE)	x
7	N080-0428-SER	DOOR STOP MAGNET AND BUMPER BRACKET	x
8	N590-0307	COMBO SHELF, 36"	x



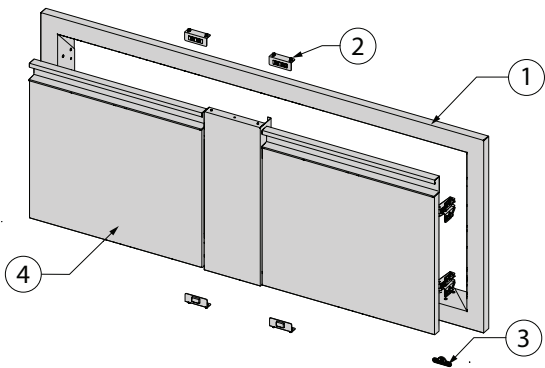
#	Part #	Description	BI-3624-1D3DR
1	N010-1077	COMBO FRAME ASSEMBLY, 36" x 24"	x
2	N610-0013	SLIDES 45kg	x
3	W385-2010	NAPOLEON LOGO	x
4	N010-1062	DRAWER ASSEMBLY, 18" x 8"	x
5	N010-1070-SER	DOOR ASSEMBLY, 18" x 24" (REVERSIBLE)	x
6	N080-0428-SER	DOOR STOP MAGNET AND BUMPER BRACKET	x
7	N590-0307	COMBO SHELF, 36"	x



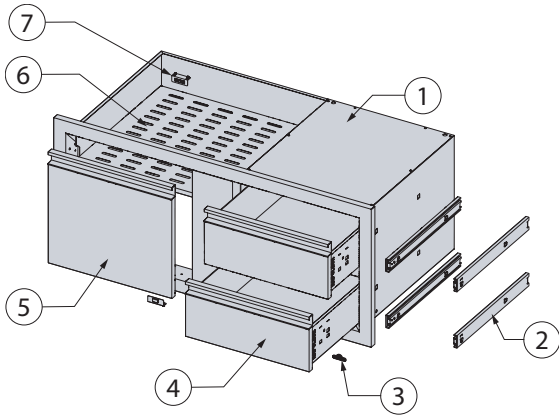
#	Part #	Description	BI-3624-2D
1	N010-1076	DOUBLE DOOR FRAME ASSEMBLY, 36" x 24"	x
2	N080-0428-SER	DOOR STOP MAGNET AND BUMPER BRACKET	x
3	W385-2010	NAPOLEON LOGO	x
4	N010-1070-SER	DOOR ASSEMBLY, 18" x 24" (REVERSIBLE)	x



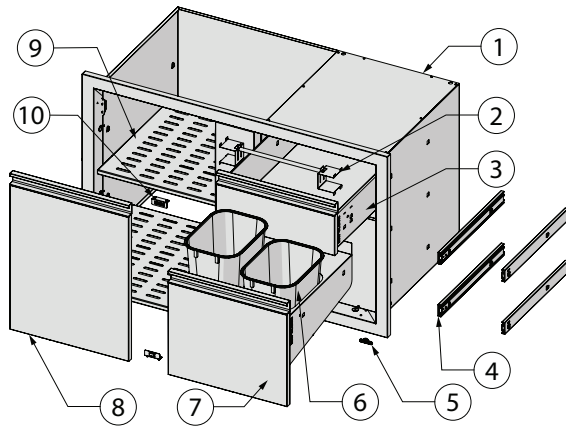
#	Part #	Description	BI-4208-1DR
1	N010-1068	DRAWER HOUSING ASSEMBLY, 42" x 8"	x
2	N610-0014	SLIDES 90kg	x
3	W385-2010	NAPOLEON LOGO	x
4	N010-1069	DRAWER ASSEMBLY, 42" x 8"	x



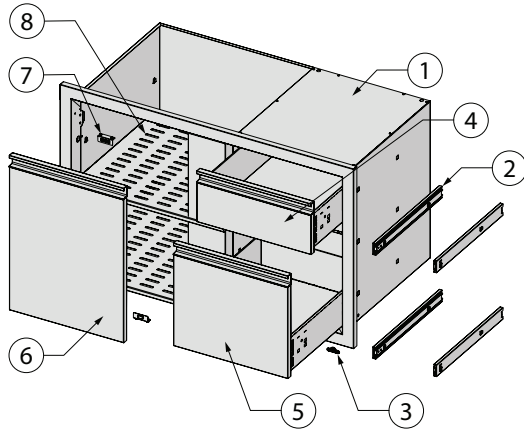
#	Part #	Description	BI-4216-2D
1	N010-1408	ASSEMBLY, DOOR FRAME 42 X 16	x
2	N080-0428-SER	DOOR STOP MAGNET AND BUMPER BRACKET	x
3	W385-2010	NAPOLEON LOGO	x
4	N010-1074-SER	DOOR ASSEMBLY, 18" x 16"	x



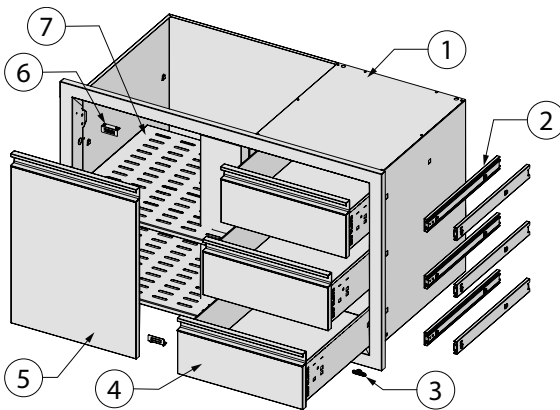
#	Part #	Description	BI-4216-1D2DR
1	N010-1407	COMBO FRAME ASSEMBLY, 42" x 16"	x
2	N610-0013	SLIDES 45kg	x
3	W385-2010	NAPOLEON LOGO	x
4	N010-1062	DRAWER ASSEMBLY, 18" x 8"	x
5	N010-1074-SER	DOOR ASSEMBLY, 18" x 16"	x
6	N590-0308	COMBO SHELF, 42"	x
7	N080-0428-SER	DOOR STOP MAGNET AND BUMPER BRACKET	x



#	Part #	Description	BI-4224-1D1W
1	N010-1078	COMBO FRAME ASSEMBLY, 42" x 24"	x
2	N555-0093-SER	PAPER TOWEL ROD	x
3	N010-1062	DRAWER ASSEMBLY, 18" x 8"	x
4	N610-0013	SLIDES 45kg	x
5	W385-2010	NAPOLEON LOGO	x
6	N185-0006-BL	BLUE WASTE BIN	x
	N185-0006-GY	GREY WASTE BIN	x
7	N010-1067	WASTE BIN DRAWER ASSEMBLY 18" x 16"	x
8	N010-1070-SER	DOOR ASSEMBLY, 18" x 24" (REVERSIBLE)	x
9	N590-0308	COMBO SHELF, 42"	x
10	N080-0428-SER	DOOR STOP MAGNET AND BUMPER BRACKET	x



#	Part #	Description	BI-4224-1D2DR
1	N010-1078	COMBO FRAME ASSEMBLY, 42" x 24"	x
2	N610-0013	SLIDES 45kg	x
3	W385-2010	NAPOLEON LOGO	x
4	N010-1062	DRAWER ASSEMBLY, 18" x 8"	x
5	N010-1065	DRAWER ASSEMBLY, 18" x 16"	x
6	N010-1070-SER	DOOR ASSEMBLY, 18" x 24" (REVERSIBLE)	x
7	N080-0428-SER	DOOR STOP MAGNET AND BUMPER BRACKET	x
8	N590-0308	COMBO SHELF, 42"	x

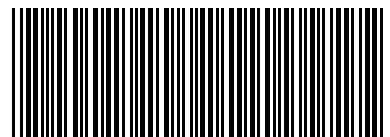


#	Part #	Description	BI-4224-1D3DR
1	N010-1078	COMBO FRAME ASSEMBLY, 42" x 24"	x
2	N610-0013	SLIDES 45kg	x
3	W385-2010	NAPOLEON LOGO	x
4	N010-1062	DRAWER ASSEMBLY, 18" x 8"	x
5	N010-1070-SER	DOOR ASSEMBLY, 18" x 24" (REVERSIBLE)	x
6	N080-0428-SER	DOOR STOP MAGNET AND BUMPER BRACKET	x
7	N590-0308	COMBO SHELF, 42"	x



Napoleon products are protected by one or more U.S. and Canadian and/or foreign patents or patents pending.

www.napoleon.com



N415-0517