



INSTRUCTIONS D'ASSEMBLAGE
ASSEMBLY INSTRUCTIONS

MONARCH
SPECIALTIES INC.

I 8095-1

CHAISE D'APPOINT -
32" H / TISSU GRIS FONCE

ACCENT CHAIR -
32" H / DARK GREY FABRIC

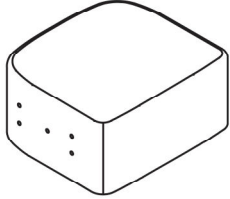
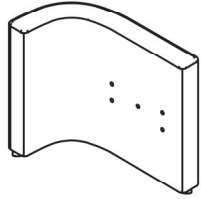
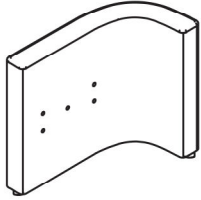
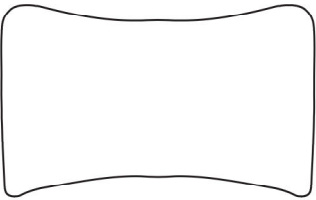


**POUR DE L'ASSISTANCE OU POUR COMMANDER
DES PIÈCES CONTACTEZ NOTRE DÉPARTEMENT
DE SERVICE À LA CLIENTÈLE.**

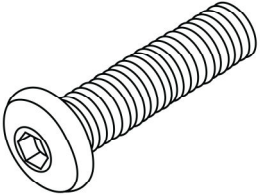
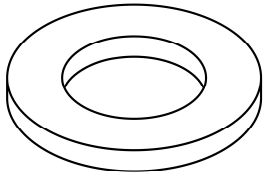
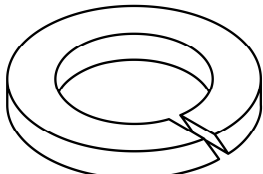
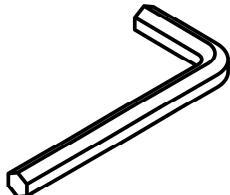
**FOR ASSISTANCE OR TO ORDER PARTS
CONTACT OUR CUSTOMER SERVICE DEPARTMENT**

WWW.MONARCHSERVICE.COM

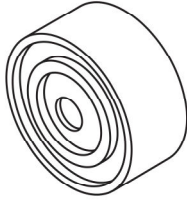
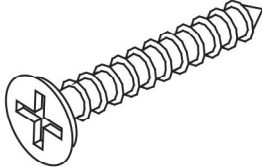
LISTE DES PIÈCES
PARTS LIST

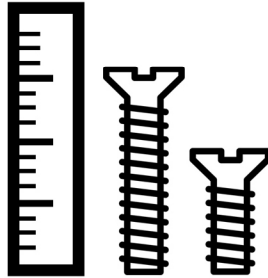
PIÈCE / PART #	IMAGE	DESCRIPTION	QTY / QTÉ
1		<p>CHAIR SEAT SIÈGE DE CHAISE</p>	1
2		<p>FRONT FACING LEFT ARMREST ACCOUDOIR AVANT GAUCHE</p>	1
3		<p>FRONT FACING RIGHT ARMREST ACCOUDOIR AVANT DROIT</p>	1
4		<p>BACK CUSHION COUSSIN DE DOSSIER</p>	1

LISTE DES PIÈCES DE MONTAGE
HARDWARE LIST

PIÈCE / PART #	IMAGE	DESCRIPTION	QTY / QTÉ
A		<p align="center">ASSEMBLING BOLT - 3/8" X 2 1/2" BOULON D'ASSEMBLAGE - 3/8" X 2 1/2"</p>	10
B		<p align="center">METAL WASHER RONDELLE DE MÉTAL</p>	10
C		<p align="center">LOCK WASHER ENTRETOISE DE MÉTAL</p>	10
D		<p align="center">HEX KEY CLÉ HEXAGONALE</p>	1

LISTE DES PIÈCES DE MONTAGE
HARDWARE LIST

PIÈCE / PART #	IMAGE	DESCRIPTION	QTY / QTÉ
LISTE DES PIÈCES DE MONTAGE (DÉJÀ INSTALLE) HARDWARE LIST (ALREADY INSTALLED)			
E		SUPPORT SUPPORT	4
F		ASSEMBLING SCREW - 2" VIS D'ASSEMBLAGE - 2"	4



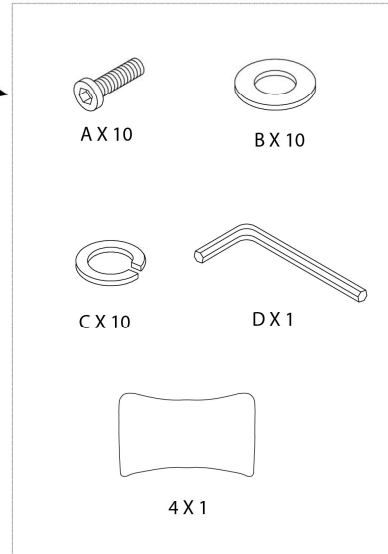
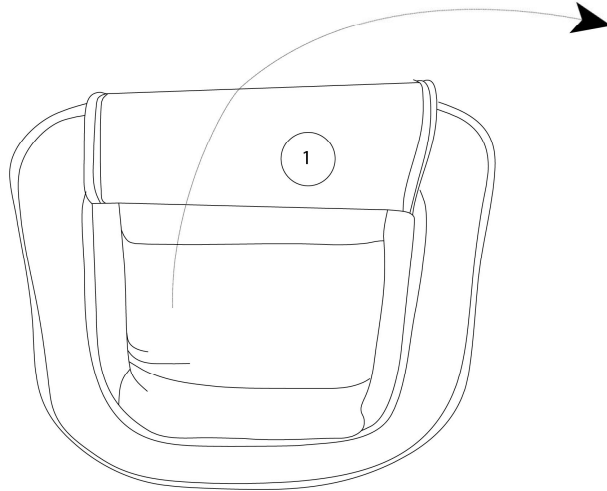
OUTIL DE VÉRIFICATION DE DIMENSIONS DES PIÈCES
HARDWARE DIMENSIONS VERIFICATION TOOL



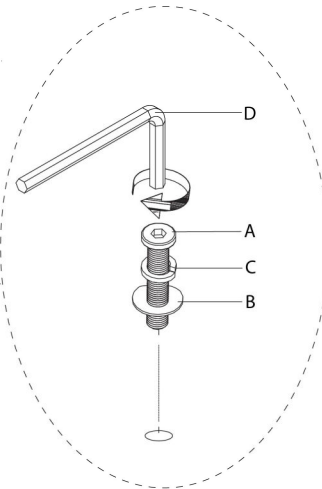
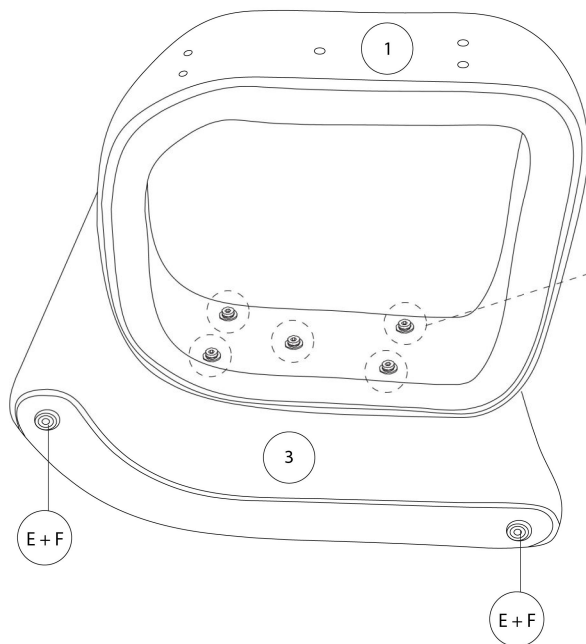
ÉTAPE / STEP 1

COUSSIN DE DOSSIER, QUINCAILLERIE SONT ENTREPOSÉS
DANS LE COMPARTIMENT EN DESSOUS DE L'UNITÉ.

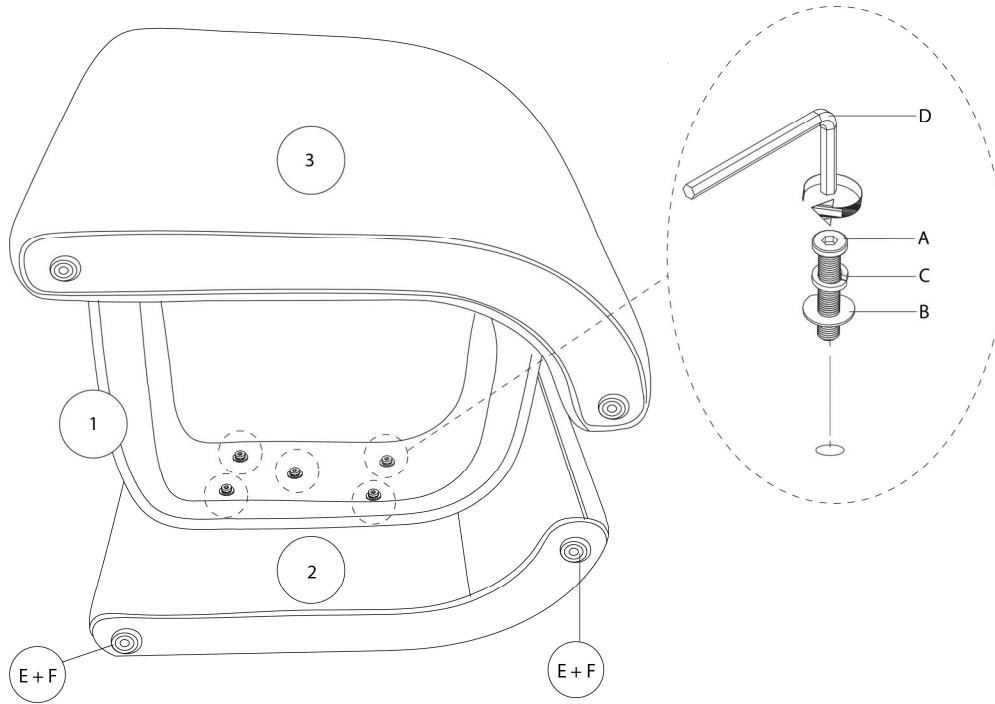
BACK CUSHION, HARDWARE ARE LOCATED IN A
COMPARTMENT UNDER THE UNIT.



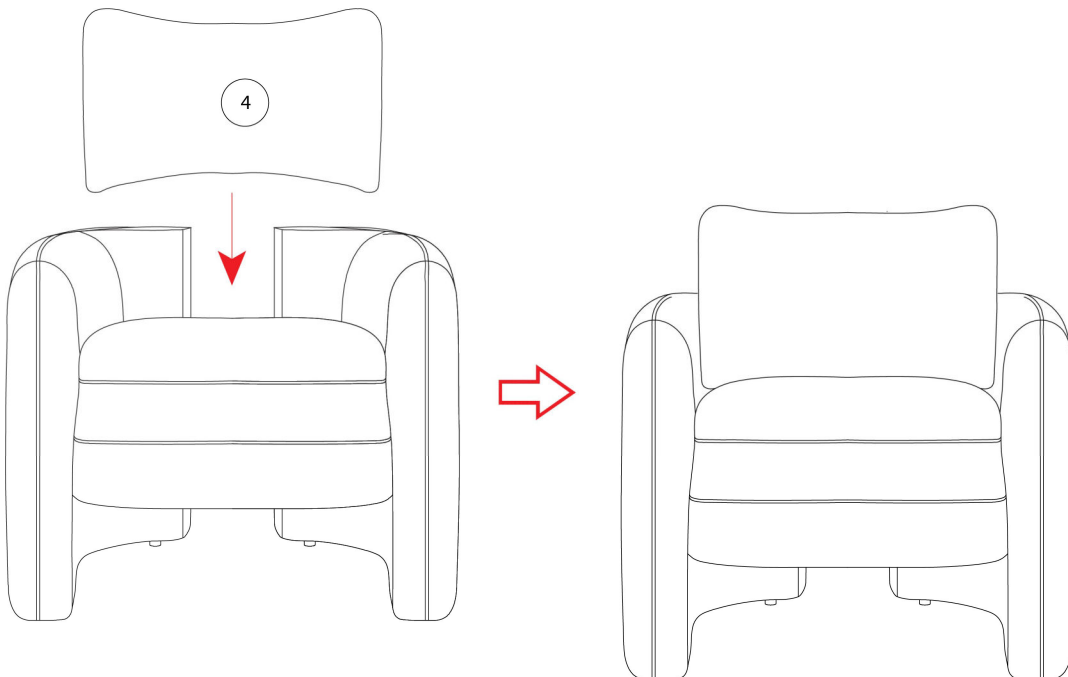
ÉTAPE / STEP 2



ÉTAPE / STEP 3



ÉTAPE / STEP 4



ÉTAPE / STEP 5

