



**INSTRUCTIONS D'ASSEMBLAGE
ASSEMBLY INSTRUCTIONS**

MONARCH
SPECIALTIES INC.

8P11106

**FAUTEUIL INCLINABLE -
PIVOTANT MOTO. / USB BEIGE BREEZE #106**

**RECLINING CHAIR -
POWER SWIVEL GLIDER/ USB BEIGE BREEZE #106**

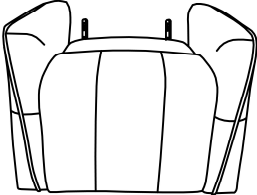
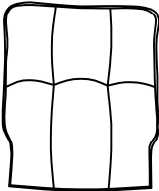
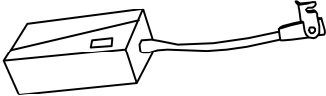



**POUR DE L'ASSISTANCE OU POUR COMMANDER
DES PIÈCES CONTACTEZ NOTRE DÉPARTEMENT
DE SERVICE À LA CLIENTÈLE.**

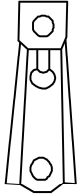
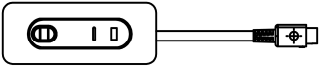
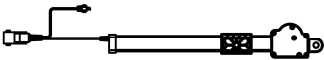
**FOR ASSISTANCE OR TO ORDER PARTS
CONTACT OUR CUSTOMER SERVICE DEPARTMENT**

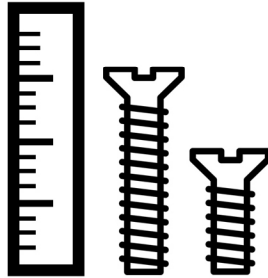
WWW.MONARCHSERVICE.COM

LISTE DES PIÈCES
PARTS LIST

PIÈCE / PART #	IMAGE	DESCRIPTION	QTY / QTÉ
1		RECLINER SEAT ASSISE DU FAUTEUIL INCLINABLE	1
2		RECLINER BACK REST DOSSIER DE FAUTEUIL INCLINABLE	1
3		AC/DC ADAPTOR ADAPTEUR AC/DC	1
4		PLUG FICHE ÉLECTRIQUE	1

LISTE DES PIÈCES DE MONTAGE
HARDWARE LIST

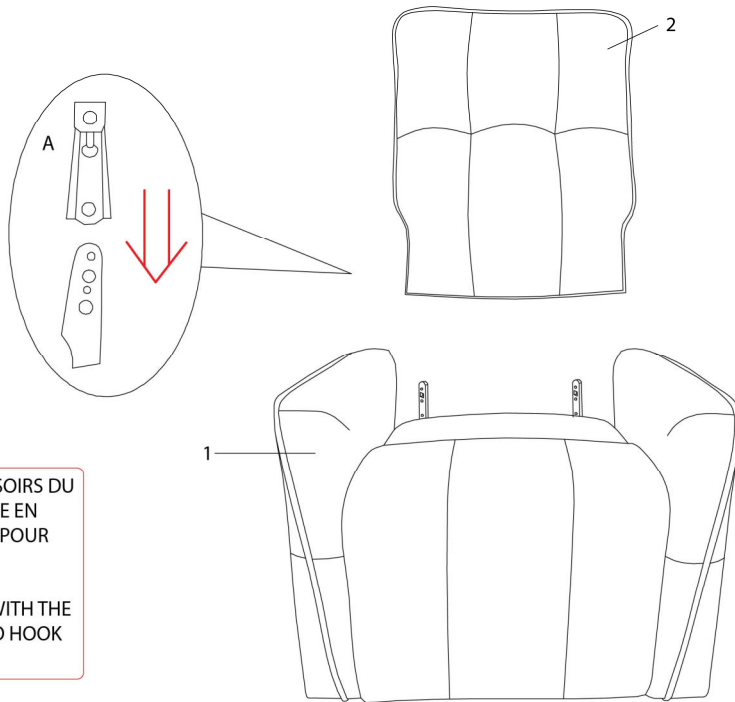
PIÈCE / PART #	IMAGE	DESCRIPTION	QTY / QTÉ
LISTE DES PIÈCES DE MONTAGE (DÉJÀ INSTALLÉES) HARDWARE LIST (ALREADY INSTALLED)			
A		METAL BRACKET SUPPORT EN MÉTAL	2
B		POWER SWITCH INTERRUPTEUR	1
C		MOTOR MOTEUR	1



OUTIL DE VÉRIFICATION DE DIMENSIONS DES PIÈCES
HARDWARE DIMENSIONS VERIFICATION TOOL



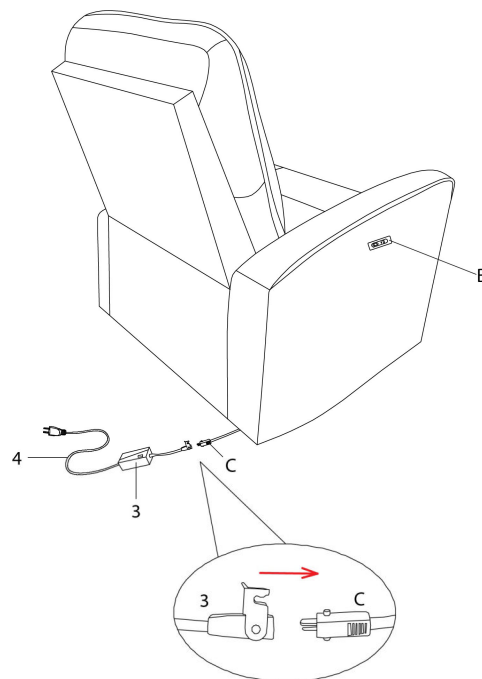
ÉTAPE / STEP 1



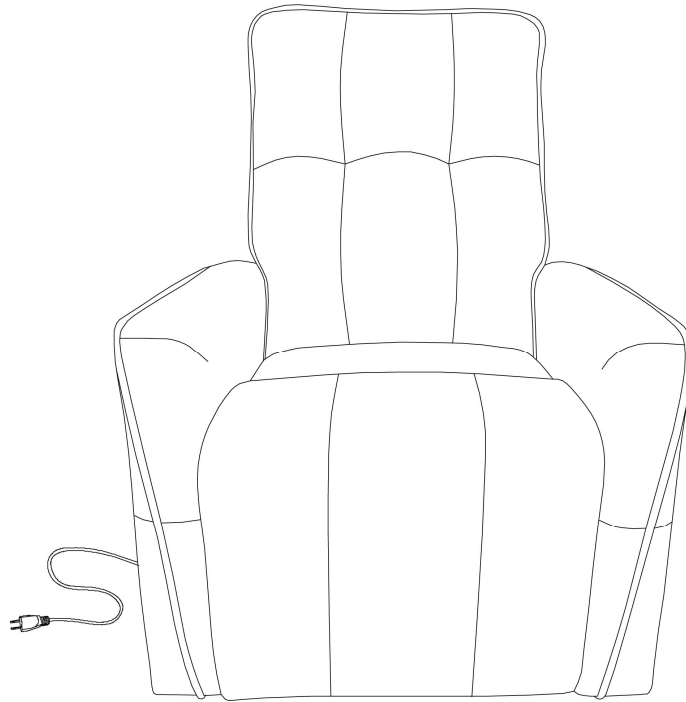
VOUS DEVEZ ENLIGNER LES DEUX GLISSOIRS DU DOSSIER AVEC LES DEUX TIGES DU SIÈGE EN MÊME TEMPS ET POUSSER VERS LE BAS POUR LES ENCLENCHER.

ALIGN THE TWO BACKREST BRACKETS WITH THE TWO SEAT HOOKS AND PUSH DOWN TO HOOK TOGETHER.

ÉTAPE / STEP 2



ÉTAPE / STEP 3



ÉTAPE / STEP 4

