



INSTRUCTIONS D'ASSEMBLAGE
ASSEMBLY INSTRUCTIONS

MONARCH
SPECIALTIES INC.

8M11019

**FAUTEUIL INCLINABLE -
BASCULE / GRIS JIALIAN # CB0019**

**RECLINING CHAIR -
ROCKER / CUPHOLDERS GREY JIALIAN # CB0019**

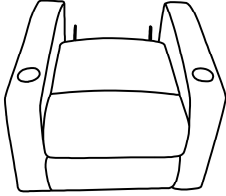
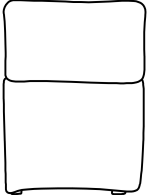
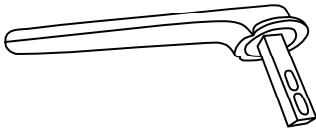
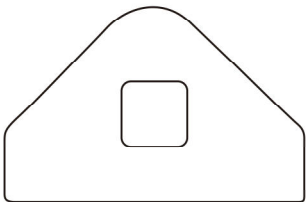


**POUR DE L'ASSISTANCE OU POUR COMMANDER
DES PIÈCES CONTACTEZ NOTRE DÉPARTEMENT
DE SERVICE À LA CLIENTÈLE.**

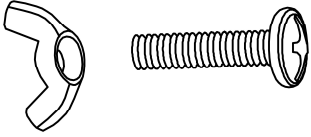
**FOR ASSISTANCE OR TO ORDER PARTS
CONTACT OUR CUSTOMER SERVICE DEPARTMENT**

WWW.MONARCHSERVICE.COM

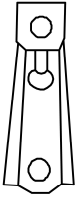
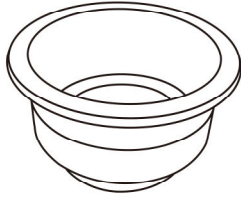
LISTE DES PIÈCES
PARTS LIST

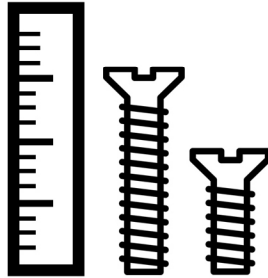
PIÈCE / PART #	IMAGE	DESCRIPTION	QTY / QTÉ
1		RECLINER SEAT ASSISE DE FAUTEUIL INCLINABLE	1
2		RECLINER BACK REST DOSSIER DE FAUTEUIL INCLINABLE	1
3		RECLINER LEVEL HANDLE POIGNÉE DE LEVAGE DU FAUTEUIL INCLINABLE	1
<p>LISTE DES PIÈCES (DÉJÀ INSTALLÉES) PARTS LIST (ALREADY INSTALLED)</p>			
4		SUPPORT LEG PATTE DE SUPPORT	4

LISTE DES PIÈCES DE MONTAGE
HARDWARE LIST

PIÈCE / PART #	IMAGE	DESCRIPTION	QTY / QTÉ
A		<p align="center">NUT SET ENSEMBLE D'ÉCROU</p>	1

LISTE DES PIÈCES DE MONTAGE (DÉJÀ INSTALLÉES)
HARDWARE LIST (ALREADY INSTALLED)

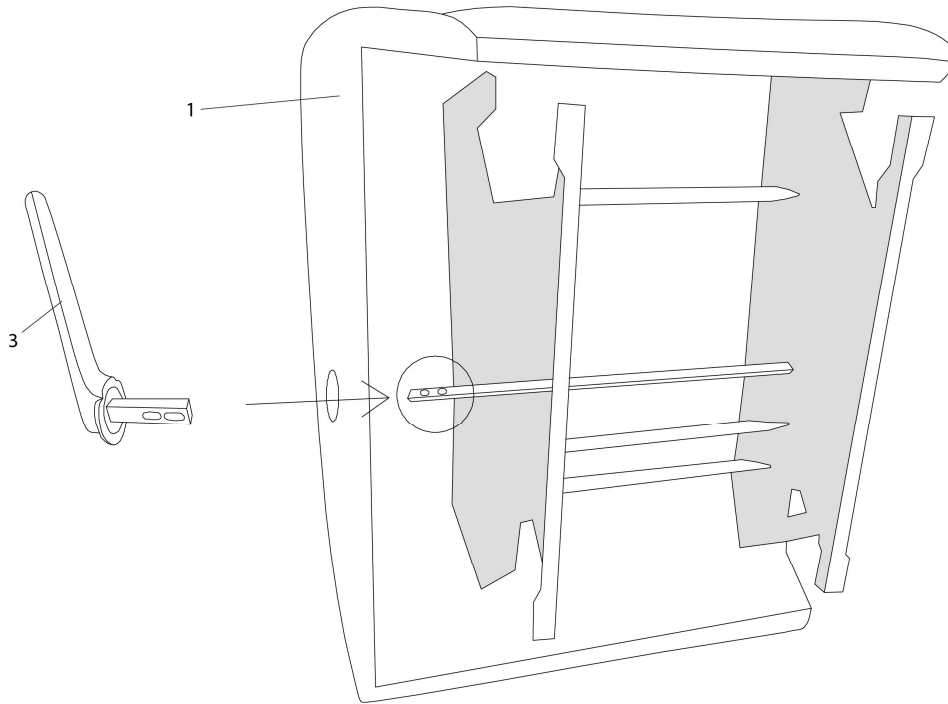
B		<p align="center">METAL BRACKET SUPPORT EN MÉTAL</p>	2
C		<p align="center">CUP HOLDER PORTE GOBELET</p>	2



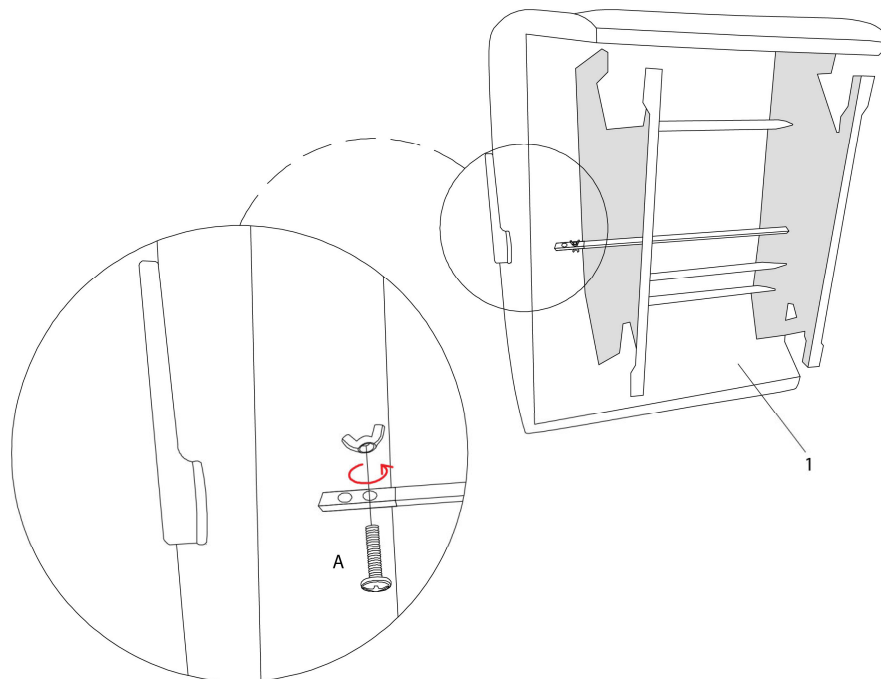
OUTIL DE VÉRIFICATION DE DIMENSIONS DES PIÈCES
HARDWARE DIMENSIONS VERIFICATION TOOL



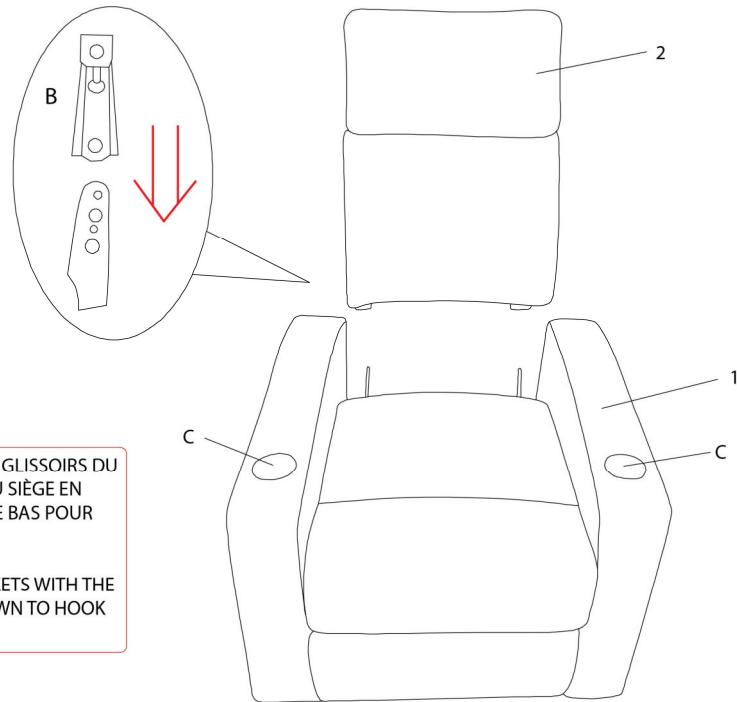
ÉTAPE / STEP 1



ÉTAPE / STEP 2



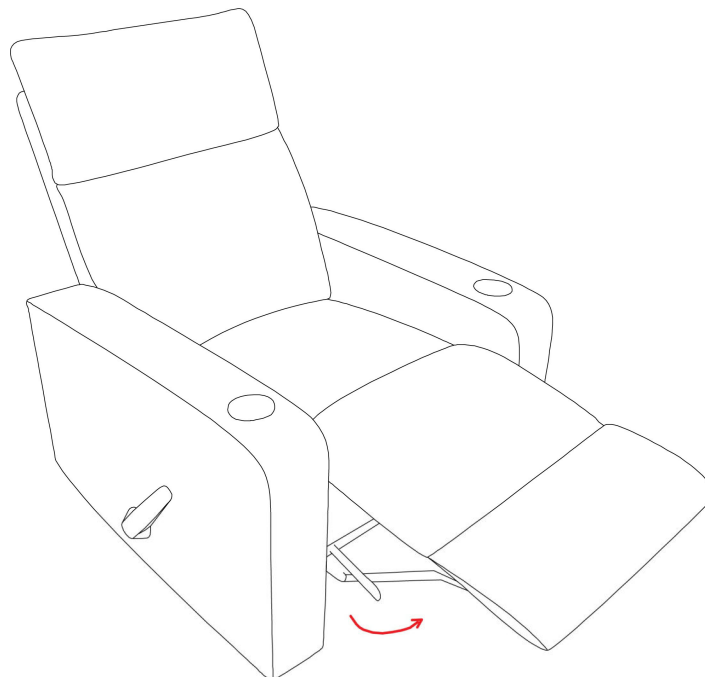
ÉTAPE / STEP 3



VOUS DEVEZ ENLIGNER LES DEUX GLISSOIRS DU DOSSIER AVEC LES DEUX TIGES DU SIÈGE EN MÊME TEMPS ET POUSSER VERS LE BAS POUR LES ENCLANCHER.

ALIGN THE TWO BACKREST BRACKETS WITH THE TWO SEAT HOOKS AND PUSH DOWN TO HOOK TOGETHER.

ÉTAPE / STEP 4



ÉTAPE / STEP 5

