



INSTRUCTIONS D'ASSEMBLAGE
ASSEMBLY INSTRUCTIONS

8J21L31

CHAISE -
34"L / TISSU BRUN PALE #LUMOS-31

CHAIR -
34"L / LIGHT BROWN FABRIC #LUMOS-31



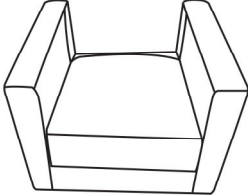
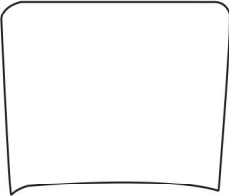

**POUR DE L'ASSISTANCE OU POUR COMMANDER
DES PIÈCES CONTACTEZ NOTRE DÉPARTEMENT
DE SERVICE À LA CLIENTÈLE.**

**FOR ASSISTANCE OR TO ORDER PARTS
CONTACT OUR CUSTOMER SERVICE DEPARTMENT**


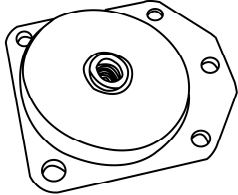
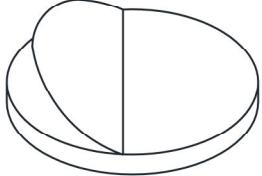
WWW.MONARCHSERVICE.COM

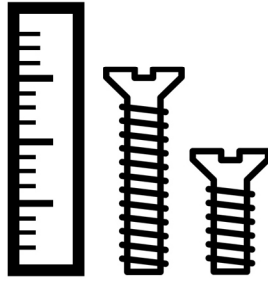
MONARCH[®]
SPECIALTIES INC.

LISTE DES PIÈCES
PARTS LIST

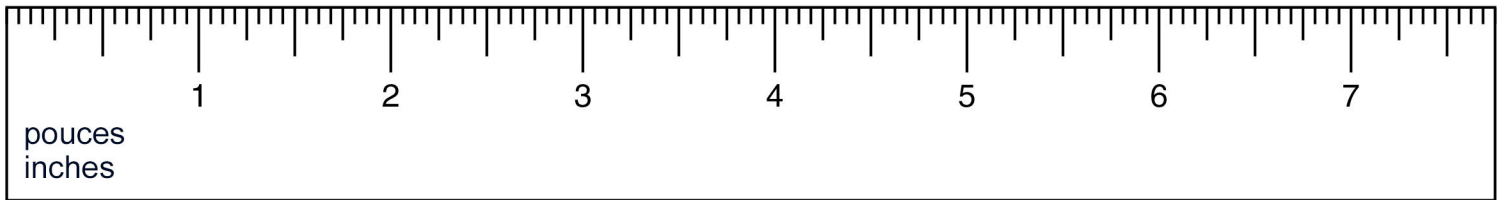
PIÈCE / PART #	IMAGE	DESCRIPTION	QTY / QTÉ
1		<p>CHAIR SEAT SIÈGE DE CHAISE</p>	1
2		<p>BACK CUSHION COUSSIN DE DOSSIER</p>	1
3		<p>LEG PATTE</p>	4

LISTE DES PIÈCES DE MONTAGE
HARDWARE LIST

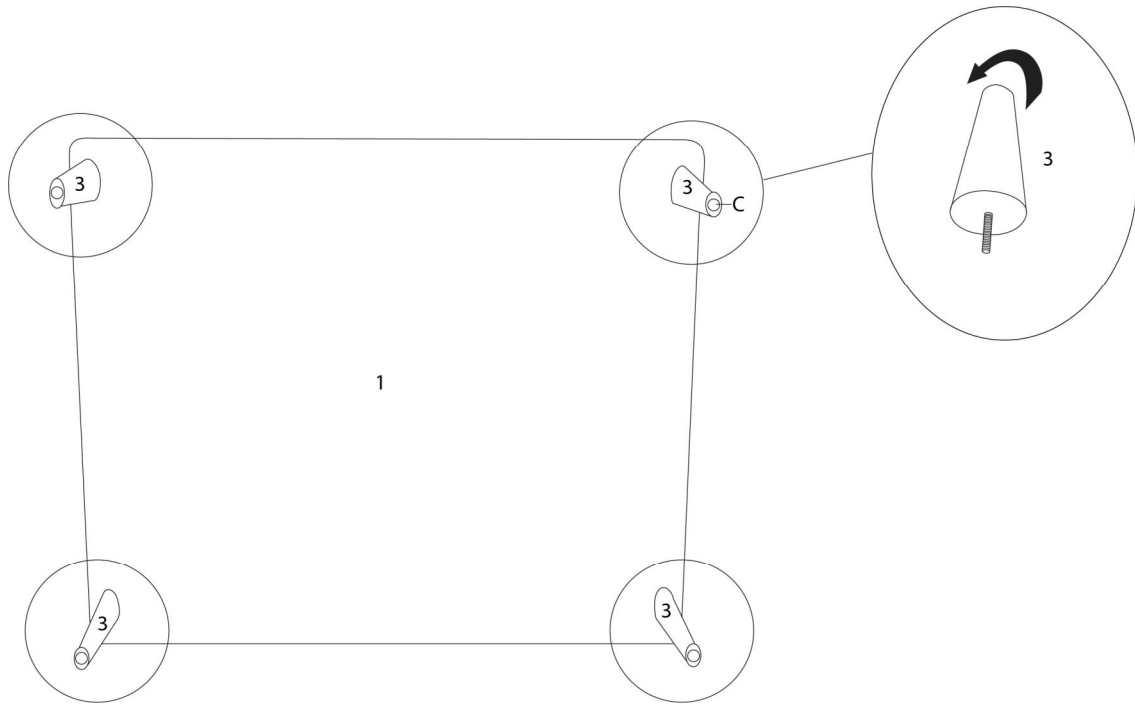
PIÈCE / PART #	IMAGE	DESCRIPTION	QTY / QTÉ
LISTE DES PIÈCES DE MONTAGE (DÉJÀ INSTALLÉES) HARDWARE LIST (ALREADY INSTALLED)			
A		BACK METAL BRACKETS (SET) ÉQUERRES MÉTAL - DOSSIER (ENS.)	2
B		SUPPORT SUPPORT	4
C		FLOOR PROTECTOR PROTECTEUR DE PLANCHER	4



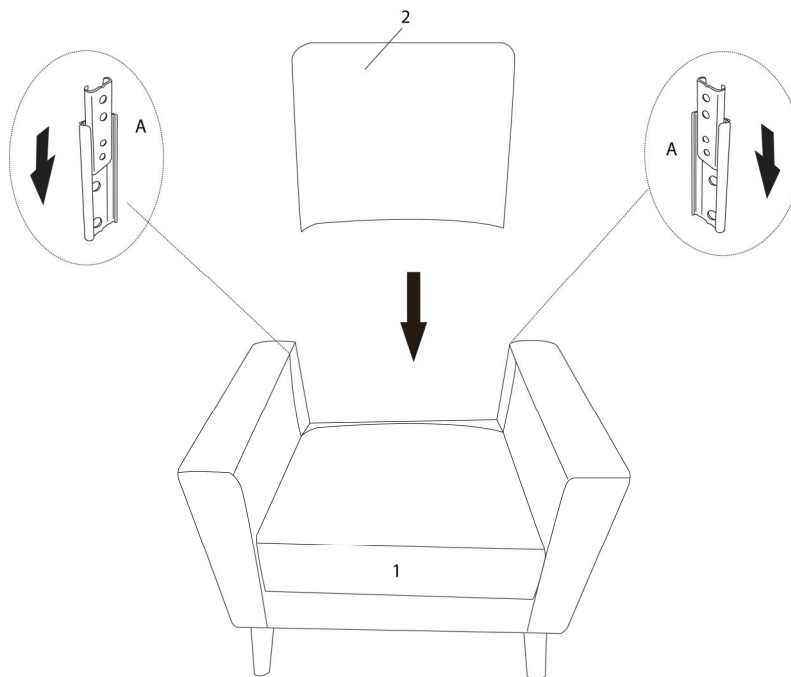
OUTIL DE VÉRIFICATION DE DIMENSIONS DES PIÈCES
HARDWARE DIMENSIONS VERIFICATION TOOL



ÉTAPE / STEP 1



ÉTAPE / STEP 2



ÉTAPE / STEP 3

