

CBIH3617BE

Table de cuisson à induction de 36 po avec élément de puissance de 5,0 kW et commandes SmoothTouch®

5 éléments à induction
Élément de puissance de 5,0 kW
Touches mijotage
Fonction Power Boost
Élément pont
Indicateur de compatibilité des ustensiles
Certifié ENERGY STAR®

COULEUR OFFERTE



NOIR



Profitez de nouvelles façons de contrôler votre maison grâce aux électroménagers intelligents de LG.

LG ThinQ®

- Les alertes préventives vous permettent de garder une longueur d'avance sur les problèmes potentiels et de trouver des solutions proactives avant qu'ils ne surviennent.
- Évitez les réparations et les appels de service évitables grâce aux diagnostics en temps réel, pour une expérience sans tracas.
- Intégration dans l'application ThinQ de LG – une plateforme pour maison intelligente qui vous permet de gérer tous vos appareils et

CARACTÉRISTIQUES DE BASE

Marque	LG
Type de combustible	Électrique
Type de surface de cuisson	Induction
Couleur extérieure	Noir
CARACTÉRISTIQUES DE LA SURFACE DE CUISSON	
Type de surface de cuisson	Induction
Type de combustible	Électrique
Surface de cuisson EasyClean	Non
Nombre d'éléments/brûleurs de surface de cuisson	5
Élément chauffant - Total (W)	10 600
Élément chauffant à induction - Avant gauche (W) (turbo, po)	1 850(3 700, 8 1/2x7 1/4)
Élément chauffant à induction - Arrière gauche (W) (turbo, po)	1 850(3 700, 8 1/2x7 1/4)
Élément chauffant à induction - Avant droit (W) (turbo, po)	1 800(2 800,7)
Élément chauffant à induction - Arrière droit (W) (turbo, po)	1 400(1 800,6)
Élément chauffant à induction - Milieu centre (W) (turbo, po)	3 700(5 000, 11 1/8), 1 850(3 500, 7 1/16)
Fonctionnalité de sécurité (surface de cuisson)	Oui
Indicateur de surface chaude	Oui
Chauffage à induction - Flex gauche (W)(Turbo, pouces)	3 300(3 700, 8 1/2 x 14 9/16)
Onduleur	Demi-Pont

TECHNOLOGIE INTELLIGENTE

ThinQ (Wi-Fi)	Oui
Balise NFC activée	Non
Fonctionne avec	ThinQ de LG
Commande vocale (appareil tiers)	Non
Recette intelligente (application de recette tierce)	Non

PUISSANCE/VALEURS NOMINALES

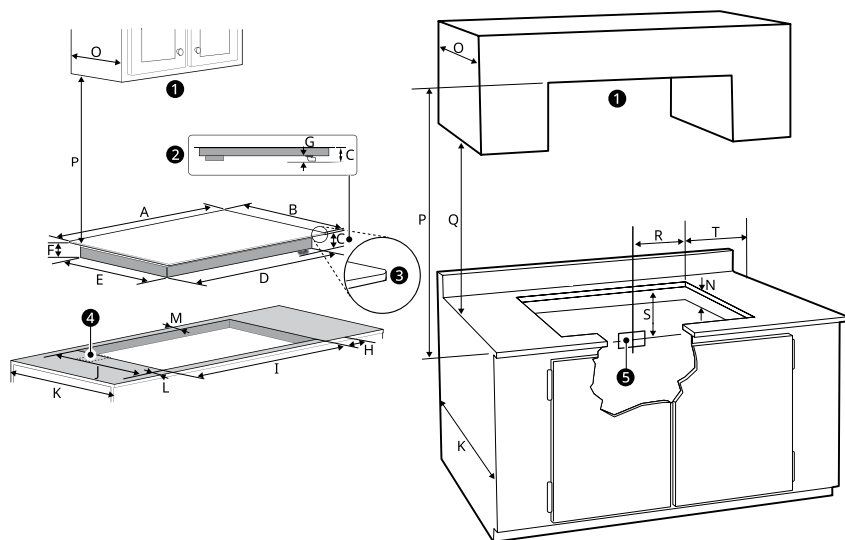
Valeur en ampères à 208 V (A)	41,7
Valeur en ampères à 240 V (A)	44,2
Valeur en watts à 208 V (W)	8 670
Valeur en watts à 240 V (W)	10 600
Alimentation requise (Volt/Hz)	208V / 60Hz, 240V / 60Hz

CARACTÉRISTIQUES PRATIQUES

Verrouillage des commandes	Oui (surface de cuisson)
Cuisson chronométrée	Non
Conforme aux normes de l'ADA	Oui
Mijotage	Oui (3 niveaux)
Pause	Oui
Minuterie de cuisine	Oui
Indice de chauffage	Oui
CONCEPTION / FINITION	
Verre de la surface de cuisson	Vitrocéramique
Type de commandes de la surface de cuisson	Touches tactiles
Affichage des commandes	DEL
DIMENSIONS/POIDS	
Poids du produit (lb)	48,68
Poids d'expédition (lb)	55,69
Largeur (po)	36
Dimensions du produit (L x H x P) (po)	36 5/8 x 4 1/8 x 21 1/16
Dimensions entaille min. (L x H x P)(po.) Norme	33 7/8 x 5 7/8 x 19 1/8
Dimensions de l'emballage (LxHxP) (po)	39 9/16 x 5 7/16 x 24 5/16
GARANTIE LIMITÉE	
Main-d'œuvre et pièces	1 an
CODE-BARRES	
CBIH3617BE	048231347587

CBIH3617BE

Dimensions/dégagements



DIMENSIONS/DÉGAGEMENTS

A	Largeur de la plaque supérieure	36 5/8" (930 mm)
B	Profondeur de la plaque supérieure	21 1/16" (534 mm)
C	Distance entre le bas de la plaque supérieure et le bas du conduit	3 9/16" (90 mm)
D	Largeur de la base de la surface de cuisson	33 1/2" (851 mm)
E	Profondeur de la base de la surface de cuisson	18 13/16" (477 mm)
F	Distance entre le bas de la plaque supérieure et le bas de la base de la surface de cuisson	2 7/16" (61 mm)
G	Hauteur du conduit	1 1/8" (29 mm)
H	Dégagement entre le bord latéral de la découpe et le côté du comptoir	1 1/8" (28 mm)
I	Largeur de la découpe	33 7/8" (860 mm) 33 15/16" (863 mm)
J	Profondeur de la découpe	19 1/8" (486 mm) 19 3/16" (488 mm)
K	Profondeur des armoires inférieures	23 3/8" (593 mm)
L	Distance entre l'avant du comptoir et le bord avant de la découpe	2 3/16" (55 mm)
M	Distance entre le bord arrière de la découpe et la surface combustible la plus proche	2 1/16" (52 mm)
N	Hauteur sous la découpe (un espace vide est requis sous la surface de cuisson pour une performance optimale)	5 3/4" (146 mm)
O	Profondeur des armoires situées au-dessus	13" (330 mm)
P	Dégagement entre le haut de la surface de cuisson et le bas des armoires situées au-dessus	36" (914 mm)
Q	Dégagement entre le comptoir et le bas des armoires adjacentes	18" (457 mm)
R	Boîte de jonction (emplacement approximatif)	12" (305 mm)
S	Boîte de jonction (emplacement approximatif)	10" (254 mm)
T	Distance entre le bord de la surface de cuisson et le mur combustible le plus proche (de chaque côté de l'appareil)	2" (50 mm)

Informations importantes sur l'installation

- Toutes les surfaces de cuisson électriques fonctionnent sur une alimentation électrique monophasée, à trois ou quatre fils, de 240/208 volts, 60 hertz, en courant alternatif uniquement, avec mise à la terre.
- La distance minimale entre la surface de cuisson et le meuble supérieur est de 762 mm (30 po) pour une surface de cuisson de 30 pouces et de 914 mm (36 po) pour une surface de cuisson de 36 pouces.
- Assurez-vous que les armoires et les revêtements muraux situés autour de la surface de cuisson peuvent