

# CBIH3613BE

Table de cuisson à induction de 36 po avec élément de puissance de 4,3 kW et commandes SmoothTouch®

5 éléments à induction

Élément de puissance de 4,3 kW

Touches mijotage

Fonction Power Boost

Élément pont

Indicateur de compatibilité des ustensiles

Certifié ENERGY STAR®

COULEUR OFFERTE



Profitez de nouvelles façons de contrôler votre maison grâce aux électroménagers intelligents de LG.

## ThinQ Care

- Les alertes préventives vous permettent de garder une longueur d'avance sur les problèmes potentiels et de trouver des solutions proactives avant qu'ils ne surviennent.
- Évitez les réparations et les appels de service évitables grâce aux diagnostics en temps réel, pour une expérience sans tracas.
- Intégration dans l'application ThinQ de LG – une plateforme pour maison intelligente qui vous permet de gérer tous vos appareils et

### CARACTÉRISTIQUES DE BASE

Marque	LG
Type de combustible	Électrique
Type de surface de cuisson	Induction
Couleur extérieure	Noir
<b>CARACTÉRISTIQUES DE LA SURFACE DE CUISSON</b>	
Type de surface de cuisson	Induction
Type de combustible	Électrique
Surface de cuisson EasyClean	Non
Nombre d'éléments/brûleurs de surface de cuisson	5
Élément chauffant - Total (W)	9 200
Élément chauffant à induction - Avant gauche (W) (turbo, po)	1 800(2 800,7)
Élément chauffant à induction - Arrière gauche (W) (turbo, po)	1 400(1 800,6)
Élément chauffant à induction - Avant droit (W) (turbo, po)	1 800(2 800,7)
Élément chauffant à induction - Arrière droit (W) (turbo, po)	1 800(2 800,7)
Élément chauffant à induction - Milieu centre (W) (turbo, po)	2 400(4 300,11)
Fonctionnalité de sécurité (surface de cuisson)	Oui
Indicateur de surface chaude	Oui
Onduleur	Demi-Pont
Inverter	Half-Bridge

### TECHNOLOGIE INTELLIGENTE

ThinQ (Wi-Fi)	Oui
Balise NFC activée	Non
Fonctionne avec	ThinQ de LG
Commande vocale (appareil tiers)	Non
Recette intelligente (application de recette tierce)	Non

### PUISSANCE/VALEURS NOMINALES

Valeur en ampères à 208 V (A)	36,2
Valeur en ampères à 240 V (A)	38,4
Valeur en watts à 208 V (W)	7 524
Valeur en watts à 240 V (W)	9 200
Alimentation requise (Volt/Hz)	208V / 60Hz, 240V / 60Hz

### CARACTÉRISTIQUES PRATIQUES

Verrouillage des commandes	Oui (surface de cuisson)
Cuisson chronométrée	Non
Conforme aux normes de l'ADA	Oui
Mijoter	Oui
Pause	Oui
Minuterie de cuisine	Oui
Indice de chauffage	Oui
<b>CONCEPTION / FINITION</b>	
Verre de la surface de cuisson	Vitrocéramique
Type de commandes de la surface de cuisson	Pavé tactile en verre
Affichage des commandes	DEL

### ACCESSOIRES

Tampon à récuser (ch.)	1
Crème/nettoyant de surface de cuisson (ch.)	1

### DIMENSIONS/POIDS

Poids du produit (lb)	48,2
Poids d'expédition (lb)	55,2
Largeur (po)	36
Dimensions du produit (L x H x P) (po)	36 5/8 x 4 1/8 x 21 1/16
Dimensions entaille min. (L x H x P)(po.) Norme	33 7/8 x 5 7/8 x 19 1/8
Dimensions de l'emballage (LxHxP) (po)	39 9/16 x 5 7/16 x 24 5/16

### LIMITED WARRANTY

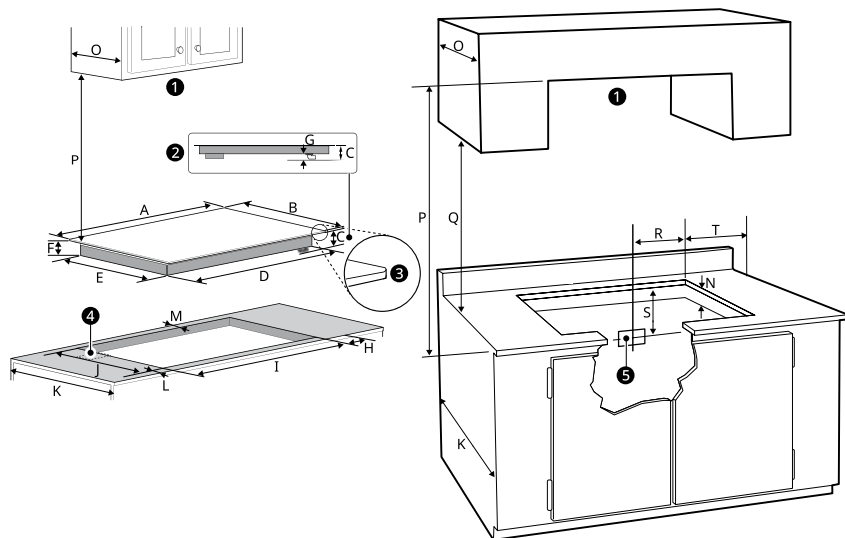
Labor & Parts	1 Year
---------------	--------

### UPC CODES

CBIH3613BE	048231347594
------------	--------------

# CBIH3613BE

## DIMENSION / CLEARANCES



### DIMENSIONS/DÉGAGEMENTS

A	Largeur de la plaque supérieure	36 5/8" (930 mm)
B	Profondeur de la plaque supérieure	21 1/16" (534 mm)
C	Distance entre le bas de la plaque supérieure et le bas du conduit	3 9/16" (90 mm)
D	Largeur de la base de la surface de cuisson	33 1/2" (851 mm)
E	Profondeur de la base de la surface de cuisson	18 13/16" (477 mm)
F	Distance entre le bas de la plaque supérieure et le bas de la base de la surface de cuisson	2 7/16" (61 mm)
G	Hauteur du conduit	1 1/8" (29 mm)
H	Dégagement entre le bord latéral de la découpe et le côté du comptoir	1 1/8" (28 mm)
I	Largeur de la découpe	33 7/8" (860 mm) 33 15/16" (863 mm)
J	Profondeur de la découpe	19 1/8" (486 mm) 19 3/16" (488 mm)
K	Profondeur des armoires inférieures	23 3/8" (593 mm)
L	Distance entre l'avant du comptoir et le bord avant de la découpe	2 3/16" (55 mm)
M	Distance entre le bord arrière de la découpe et la surface combustible la plus proche	2 1/16" (52 mm)
N	Hauteur sous la découpe (un espace vide est requis sous la surface de cuisson pour une performance optimale)	5 3/4" (146 mm)
O	Profondeur des armoires situées au-dessus	13" (330 mm)
P	Dégagement entre le haut de la surface de cuisson et le bas des armoires situées au-dessus	36" (914 mm)
Q	Dégagement entre le comptoir et le bas des armoires adjacentes	18" (457 mm)
R	Boîte de jonction (emplacement approximatif)	12" (305 mm)
S	Boîte de jonction (emplacement approximatif)	10" (254 mm)
T	Distance entre le bord de la surface de cuisson et le mur combustible le plus proche (de chaque côté de l'appareil)	2" (50 mm)

### Informations importantes sur l'installation

- Toutes les surfaces de cuisson électriques fonctionnent sur une alimentation électrique monophasée, à trois ou quatre fils, de 240/208 volts, 60 hertz, en courant alternatif uniquement, avec mise à la terre.
- La distance minimale entre la surface de cuisson et le meuble supérieur est de 762 mm (30 po) pour une surface de cuisson de 30 pouces et de 914 mm (36 po) pour une surface de cuisson de 36 pouces.
- Assurez-vous que les armoires et les revêtements muraux situés autour de la surface de cuisson peuvent