



## Lave-vaisselle

DBI564IXXLS

**Niveau sonore (max)** 42 dB(A)

**Logic**

**Nombre de couverts** 16 pcs

**Nombre de paniers** 3

**Type de panier supérieur**

**Taille** XXL

**Turbo séchage combiné**

**Système de dosage automatique** Non

**Installation** sous plan

### Construction et performance

- 8 Steel™ - Pièces essentielles du lave-vaisselle en acier inoxydable: Oui
- Pas besoin de rincer la vaisselle grâce au Super Cleaning System™: Oui
- Adoucisseur d'eau automatique pour de meilleures performances de lavage: Non
- Bras de lavage: 3
- Nombre de zones d'arrosage: 9
- Systèmes de nettoyage: Zones de puissance réglables pour le nettoyage des casseroles et des poêles ou des bouteilles et des vases. Cette fonction peut également être désactivée., Bras gicleur en acier inoxydable, Capteur Aqua Level™, Pas besoin de rincer la vaisselle grâce au Super Cleaning System™, Cutlery Spray™ - puissance supplémentaire pour le panier à couverts.
- Poignée externe: Poignée intégrée avec fermeture en douceur

### Usage et flexibilité

- Nombre de couverts: 16
- Nombre de paniers: 3
- Tiroir à couverts: Tiroir à couverts réglable, Poignée, Tiroir à couverts amovible
- Type de panier supérieur: Premium - Paniers en acier recouverts de nylon, rangées de picots fixes et supports pour verres à vin rabattables pour une durabilité maximale.
- Système de réglage du panier supérieur: Switch wheels
- Panier supérieur: Porte-couteaux standard, Support fixe pour les verres, Rangées de picots fixes, Supports pour verres à vin rabattables à droite, Supports pour verres à vin rabattables à gauche, Poignée en plastique (logo), Panier à mailles fines - facilite le chargement et empêche les petits objets de tomber au travers.
- Panier du milieu: Sans panier du milieu
- Type de panier inférieur: Premium - mailles du panier en acier, rangées de picots fixes et panier à couverts amovible.
- Panier inférieur: Panier à mailles fines - facilite le chargement et empêche les petits objets de tomber au travers., Poignée en plastique (logo), Rangée de picots arrière rabattable/divisible, Panier à couverts
- Système de dosage automatique: Non
- Eclairage intérieur : Non

### Bandeau de commandes

- ASKO ConnectLife: Non
- Type d'écran: Écran LCD
- Status Light™ - Indication visuelle de la progression du lavage de la vaisselle: Oui
- Indication du temps restant: Oui
- Indication de fin du lavage: Affichage avec signal sonore et lumineux
- Paramètres de langue: Chinois simplifié, Chinois traditionnel, Suédois, Slovène, Slovaque, Russe, Portugais, Polish, Norvégien, Néerlandais, Latvian, Lithuanian, Japanese, Italien, Croate, Français, Finlandais, Estonian, Espagnol, Anglais, Allemand, Danois, Tchèque, Ukrainian

### Fonctions, programmes et modes

- Programmes: Anti-odeur, Assainissement, Lavage léger, Autonettoyage, Programme de rinçage et maintien, Durée programmée, Programme standard, Intensif, Programme rapide
- Température de lavage (°C): 55/60/65/70
- Départ différé: Départ différé jusqu'à 24 heures

- Options et modes: Activation/désactivation de l'ouverture automatique de la porte, Super Rinse™ - Deux rinçages supplémentaires, Sélection durée cycle lavage, Mode Vitesse - La durée du programme est raccourcie. Plus d'électricité consommée., Mode Nuit - Niveau sonore plus faible. La durée du programme est prolongée., Mode chaleur intensive

#### Design et installation

- Ressort de porte réglable par l'avant: Non
- Pied arrière réglable depuis l'avant: Oui
- Installation: Bande de protection contre la vapeur, Ensemble de garniture, Anti-siphon intégré - Maintient l'eau à l'intérieur de la machine en toute sécurité, ce qui est particulièrement important si le lave-vaisselle est placé au-dessus du niveau du sol., Tuyau de sortie à raccords multiples
- Porte coulissante: Non
- Possibilité d'installation à hauteur ergonomique: Oui
- Largeur minimale de la niche: 609
- Hauteur minimale de la niche: 870
- Profondeur (y compris l'espace devant le mur): 555
- Max Height adjustment: 53
- Plinthe réglable: 30-94/0

#### Sécurité et entretien

- Aqua Safe™: Anti Block™ - Pompe de vidange autonettoyante, Alarme lumineuse et sonore, Temps maximum pour la prise d'eau, Tuyau d'alimentation en PEX, Veille de sécurité - Détection des fuites lorsque la machine est éteinte., Capteur Aqua Level™ - garantit un niveau d'eau optimal, Aqua Detect™ - détection instantanée de toute fuite dans le compartiment moteur, Détection des fuites d'eau au fond de la cuve, Fond de la cuve étanche, Cuve en acier inoxydable ultra résistant, Points d'étanchéité à l'extérieur de la cuve
- Système Aqua Safe™: Oui
- Sécurité enfants: Sécurité enfants Kid Safe™ - verrouillage des commandes
- Indication de manque de liquide de rinçage: Notification à l'écran

#### Caractéristiques techniques

- Raccordement à l'eau: Eau chaude & eau froide
- Raccord de tuyau d'eau: Non
- Température max de l'eau admise: 60
- Niveau sonore (max): 42
- Programme(s) de référence: 1
- Duration of standard programme: 125
- Consommation annuelle d'électricité estimée: 220
- Consommation d'électricité en programme normal: 1
- Consommation annuelle moyenne pour un ménage de 4 personnes: 2451
- Consommation d'eau: 11.4
- Consommation en mode veille: 0.5
- Type de prise: USA
- Puissance de raccordement: 1300
- Tension (V): 120 V
- Nombre de paliers: 1
- Fusible: 15
- Fréquence: 60 Hz
- Pression d'arrivée d'eau requise MPa: 0,03-1
- Poids net: 44.5

#### Dimensions

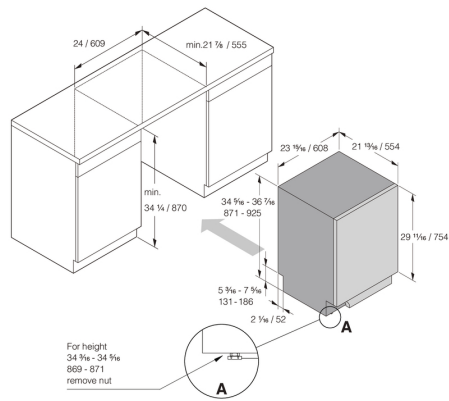
- Largeur: 608
- Hauteur: 871
- Profondeur: 554
- Hauteur maximale du produit: 924
- Longueur du câble de raccordement: 1815
- Profondeur avec porte ouverte: 1231
- Longueur du tuyau d'arrivée d'eau: 163
- Longueur du tuyau de vidange: 230

#### Information logistique

- Largeur de l'emballage: 640
- Hauteur de l'emballage: 930

- Profondeur de l'emballage: 680
- Poids brut: 47.8
- Code produit: 740106
- Code EAN: 3838782650673

Measurements: inches / millimetres



DW60 Built-in Dishwasher XXL USA

