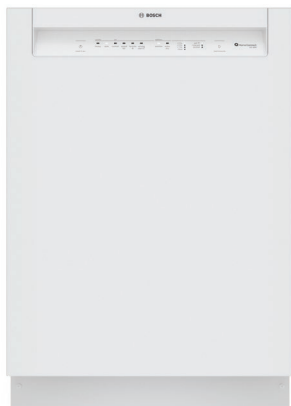


Lave-vaisselle de 24 po à poignée concave



Série 100 – Blanc SHE2ADF2N



SHE2ADF2N
Blanc

Aussi offert en :

Acier inoxydable SHE2ADF5N

Noir SHE2ADF6N

Les lave-vaisselle Bosch sont conçus selon les normes les plus élevées et passent avec succès 485 contrôles de qualité rigoureux, avec pour résultat une qualité de fabrication exceptionnelle et des performances fiables.

Caractéristiques et avantages

52 dBA : La marque de lave-vaisselle la plus silencieuse en Amérique du Nord.¹

Home Connect^{MD} vous permet de surveiller et de contrôler votre appareil à distance via l'application.

Le système de protection de débordement 24/7 aide à prévenir les fuites d'eau, même quand votre lave-vaisselle est éteint.

Le bouton des favoris vous permet d'accéder facilement à votre combinaison cycle et option préférée à l'aide d'un seul mouvement.

Propriétés générales

Cycles de lavage (panneau de commande)	5 (Heavy [intensif], Auto, Normal, Speed60 (lavage en 1 h), Favorite [cycle favori])
--	--

Autres cycles de lavage (dans Home Connect ^{MD})	3 (Delicate [délicat], Rinse [rinçage], MachineCare [entretien de la machine])
--	--

Options (panneau de commande)	3 (Sanitize [désinfection], Remote Start [démarrage à distance], Eco)
-------------------------------	---

Autres options (dans Home Connect ^{MD})	2 (Half Load [demi-chargement], Fast Forward [cycle accéléré])
---	--

dBA	52
-----	----

Système de lavage	PrecisionWash ^{MD}
-------------------	-----------------------------

Système de séchage	PureDry ^{MD}
--------------------	-----------------------

Troisième panier	Non
------------------	-----

Réglage du panier	Aucun
-------------------	-------

Matériau de la cuve	Acier inoxydable avec base en polinox
---------------------	---------------------------------------

Élément chauffe-eau dissimulé	Oui
-------------------------------	-----

Système de protection contre les fuites	Système de protection de débordement 24/7
---	---

Option de désinfection homologuée ² NSF ^{MD}	Oui
--	-----

Adoucisseur d'eau	Aucun
-------------------	-------

Cinq niveaux de lavage	Oui
------------------------	-----

Bouton de verrouillage pour les enfants	Oui
---	-----

Home Connect ^{MD} (Compatibilité Wi-Fi)	Oui
--	-----

Fini anti-traces de doigts	S.O.
----------------------------	------

Fonctionnalité spéciale	Option Éco
-------------------------	------------



Efficacité

Consommation d'eau par cycle	3,5 gallons
------------------------------	-------------

Certifié ENERGY STAR [®]	Non
-----------------------------------	-----

Consommation d'énergie annuelle totale	269 kWh
--	---------

Capacité

Nombre de couverts	12
--------------------	----

Détails techniques

Watts	1440 W
-------	--------

Courant	12 A
---------	------

Volts	120 V
-------	-------

Fréquence	60 Hz
-----------	-------

Pleine longueur du cordon d'alimentation (en pouces)	67
--	----

Longueur d'installation du cordon d'alimentation à partir du coin de l'appareil, en faisant face à la porte (en pouces)	Gauche – 45 Droite – 50
---	----------------------------

Pression d'eau minimale	14 lb/sin
-------------------------	-----------

Longueur du tuyau de sortie (en pouces)	90 1/2
---	--------

Dimensions et poids

Dimensions générales de l'appareil (HxLxP)	33 7/8 po x 23 9/16 po x 22 9/16 po
--	---

Taille de découpe exigée (HxLxP)	33 7/8 po x 24 po x 24 po
----------------------------------	------------------------------

Pieds réglables	Oui
-----------------	-----

Poids net (en lb)	59
-------------------	----

Accessoires - en option

Trousse de tuyau d'alimentation avec coude	SMZSH1ABUC
--	------------

Boîte de jonction	SMZPCJB1UC
-------------------	------------

Boîte de jonction + Trousse de tuyau d'alimentation d'eau	SMZ3IN1UC
---	-----------

Rallonge de tuyau de drain de lave-vaisselle	SGZ1010UC
--	-----------

Trousse d'installation avec attache de cordon d'alimentation et protecteur de coin	SMZEPCC1UC
--	------------

¹Basé sur la moyenne du niveau de bruit des lave-vaisselle à cuve de grande capacité et en acier inoxydable de 24 po figurant dans les sites Web des grandes marques américaines et canadiennes. Les 5 grandes marques telles que définies dans le rapport TraQline, parts de marché (États-Unis et Canada), décembre 2021.

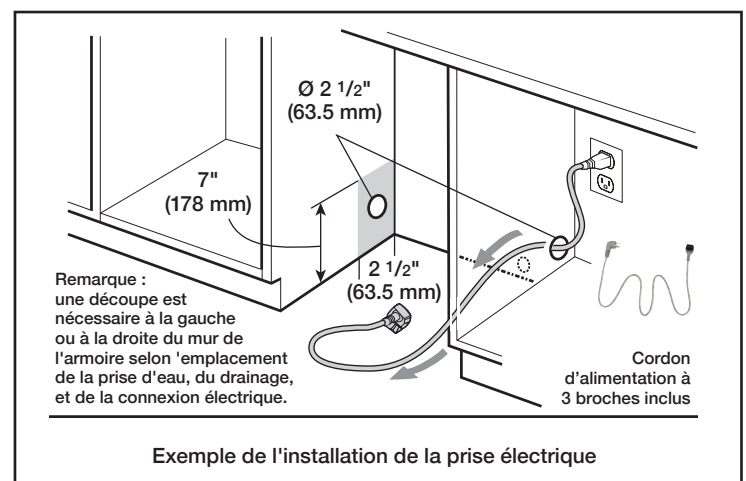
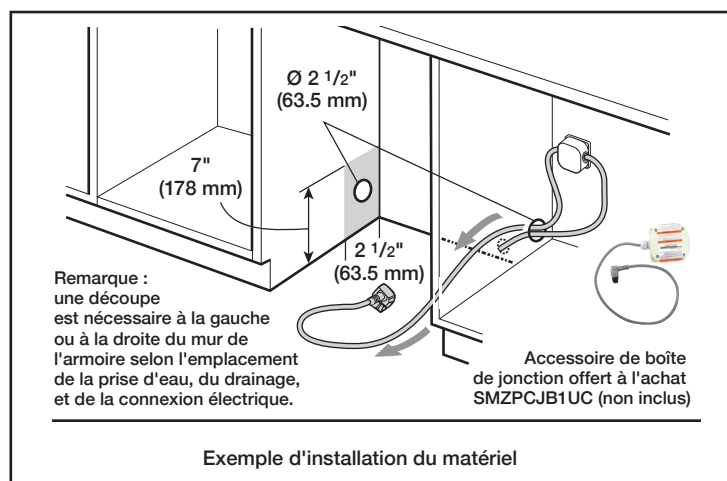
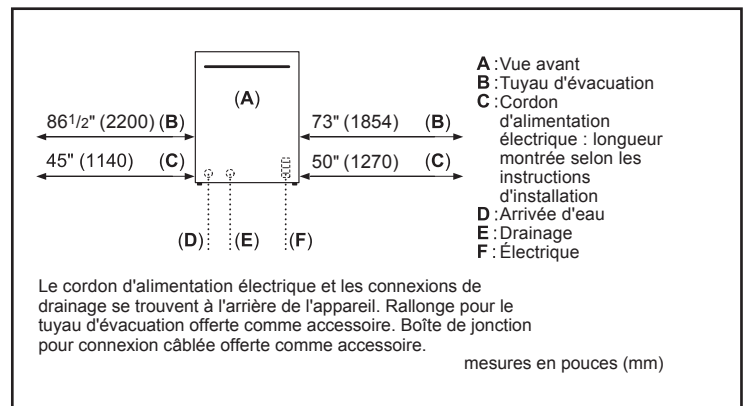
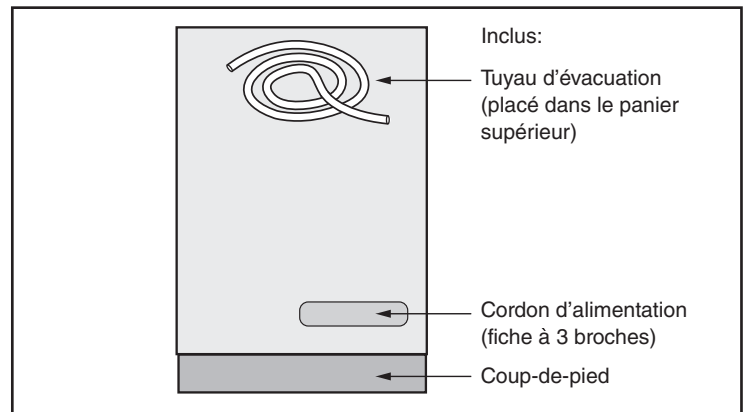
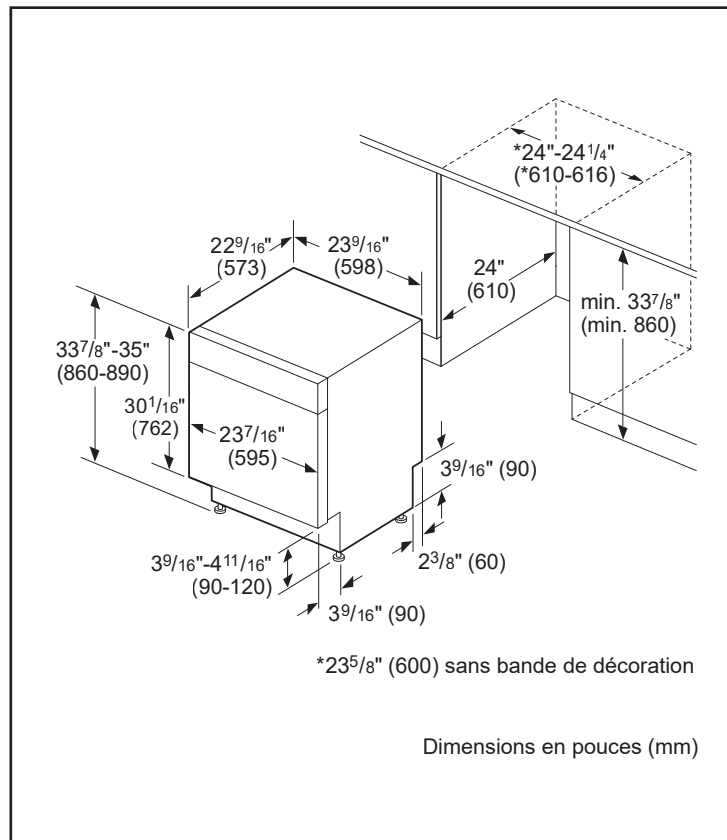
²Certification selon la norme NSF/ANSI 184 pour les lave-vaisselle résidentiels.

Lave-vaisselle de 24 po à poignée concave



Série 100 – Blanc SHE2ADF2N

Détails d'installation



Accessoires : Pour acheter des accessoires, des nettoyants et des pièces Bosch, composez le 1-800-944-2904 (du lundi au vendredi de 5 h à 18 h HNP, le samedi de 6 h à 15 h HNP).

Notes : Toutes les dimensions (hauteur, largeur et profondeur) sont indiquées en pouces. BSH se réserve le droit absolu et illimité de changer les matériaux du produit et les spécifications en tout temps, sans préavis. Veuillez consulter les instructions d'installation du produit pour les dimensions finales et autres détails avant la découpe.

Garanties : Veuillez consulter le manuel d'utilisation et d'entretien ou le site Web de Bosch pour la déclaration de garantie limitée.

Pour de plus amples renseignements sur notre gamme complète de produits, veuillez visiter notre site Web au www.bosch-home.ca ou composer le 1 800-944-2904

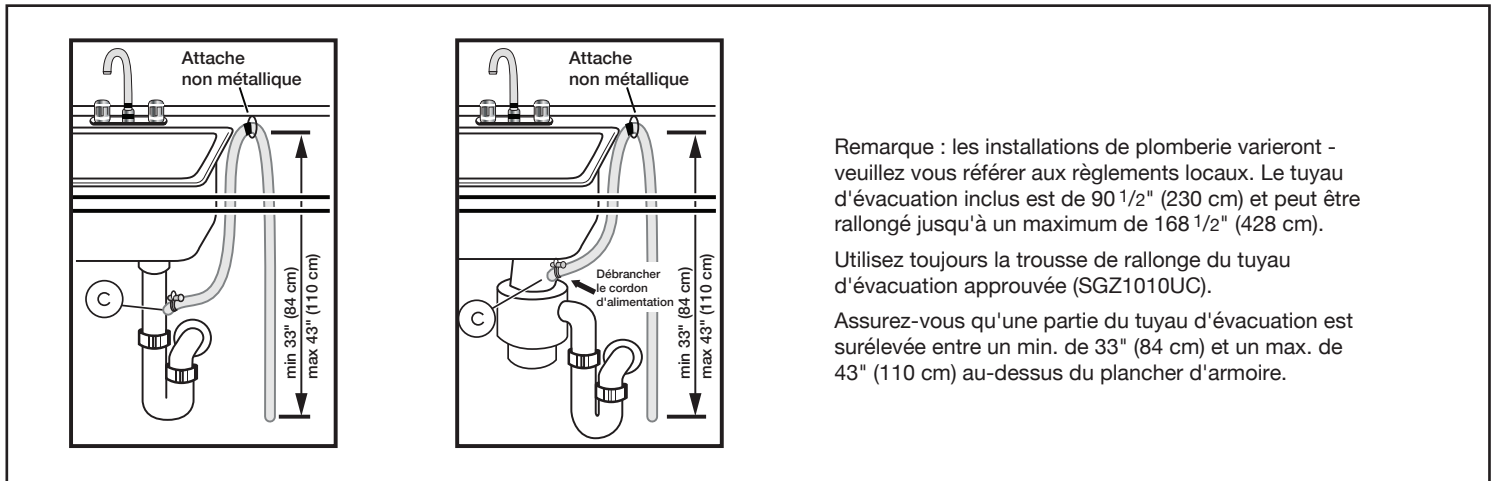
© BSH Home Appliances Corporation. Tous droits réservés. Bosch est une marque déposée de Robert Bosch GmbH.

Lave-vaisselle de 24 po à poignée concave



Série 100 – Blanc SHE2ADF2N

Détails d'installation



Remarque : les installations de plomberie varieront - veuillez vous référer aux règlements locaux. Le tuyau d'évacuation inclus est de 90 1/2" (230 cm) et peut être rallongé jusqu'à un maximum de 168 1/2" (428 cm).

Utilisez toujours la trousse de rallonge du tuyau d'évacuation approuvée (SGZ1010UC).

Assurez-vous qu'une partie du tuyau d'évacuation est surélevée entre un min. de 33" (84 cm) et un max. de 43" (110 cm) au-dessus du plancher d'armoire.

Accessoires : Pour acheter des accessoires, des nettoyeurs et des pièces Bosch, composez le 1-800-944-2904 (du lundi au vendredi de 5 h à 18 h HNP, le samedi de 6 h à 15 h HNP).

Notes : Toutes les dimensions (hauteur, largeur et profondeur) sont indiquées en pouces. BSH se réserve le droit absolu et illimité de changer les matériaux du produit et les spécifications en tout temps, sans préavis. Veuillez consulter les instructions d'installation du produit pour les dimensions finales et autres détails avant la découpe.

Garanties : Veuillez consulter le manuel d'utilisation et d'entretien ou le site Web de Bosch pour la déclaration de garantie limitée.

Pour de plus amples renseignements sur notre gamme complète de produits, veuillez visiter notre site Web au www.bosch-home.ca ou composer le 1 800-944-2904

© BSH Home Appliances Corporation. Tous droits réservés. Bosch est une marque déposée de Robert Bosch GmbH.