

Four rapide de 30 po

Série 800 – Acier inoxydable noir HMC80242UC

 **BOSCH**
Des technologies pour la vie



HMC80242UC

Acier inoxydable noir

Aussi offert en :

Acier inoxydable HMC80252UC

L'acier inoxydable noir de Bosch protège contre les égratignures et les traces de doigts.

Caractéristiques et avantages

Les cycles de cuisson SpeedChef^{MD} offrent des temps de cuisson plus rapides pour votre commodité.

L'encastrement affleurant correspond à celui du four mural, du four à vapeur ou du tiroir-réchaud Bosch.

Four à micro-ondes et four à convection 2 en 1 pour une variété d'options de cuisson.

La largeur de 30 po peut être installée en configuration horizontale et verticale.

Éclairage à DEL

Propriétés générales

Matériau de la cavité	Acier inoxydable
Puissance max. du micro-ondes (W)	1 000 W

Capacité

Capacité de la cavité (pi3)	1,6
Diamètre du plateau tournant (po)	14 1/8 po

Détails techniques

Watts (W)	3 840 W
Disjoncteur (A)	16 A
Volts (V)	208 à 240 V
Fréquence (Hz)	60 Hz
Longueur du cordon d'alimentation (po)	48 po
Type de fiche d'alimentation	Branchment fixe, fils dénudés de 8 po



Dimensions et poids

Dimensions générales de l'appareil (HxLxP) (po)	19 5/8 po x 29 3/4 po x 22 3/8 po
Taille de découpe requise (HxLxP) (po)	(Standard) 19 1/4 po x 28 1/2 po x 22 po
	(En affleurement) 20 1/8 po x 30 po x 23 1/2 po
Dimensions globales de la cavité du four (HxLxP) (po)	9 7/8 po x 16 1/2 po x 16 1/2 po
Plateau tournant – Métal Dim. max. de plat	12 3/4 po de diamètre
Plateau tournant – Céramique Dim. max. de plat	12 1/2 po de diamètre
Grille – Dim. max. de plat rectangulaire	15 po x 12 po
Poids net (lb)	92 lb

Accessoires - inclus

Inclus	Plateau tournant en métal, grille de cuisson, plaque de cuisson en céramique
--------	--

Accessoires : Pour acheter des accessoires, des nettoyeurs et des pièces Bosch, composez le 1-800-944-2904 (du lundi au vendredi de 5 h à 18 h HNP, le samedi de 6 h à 15 h HNP).

Notes : Toutes les dimensions (hauteur, largeur et profondeur) sont indiquées en pouces. BSH se réserve le droit absolu et illimité de changer les matériaux du produit et les spécifications en tout temps, sans préavis. Veuillez consulter les instructions d'installation du produit pour les dimensions finales et autres détails avant la découpe.

Garanties : Veuillez consulter le manuel d'utilisation et d'entretien ou le site Web de Bosch pour la déclaration de garantie limitée.

Pour de plus amples renseignements sur notre gamme complète de produits, veuillez visiter notre site Web au www.bosch-home.ca ou composer le 1 800-944-2904

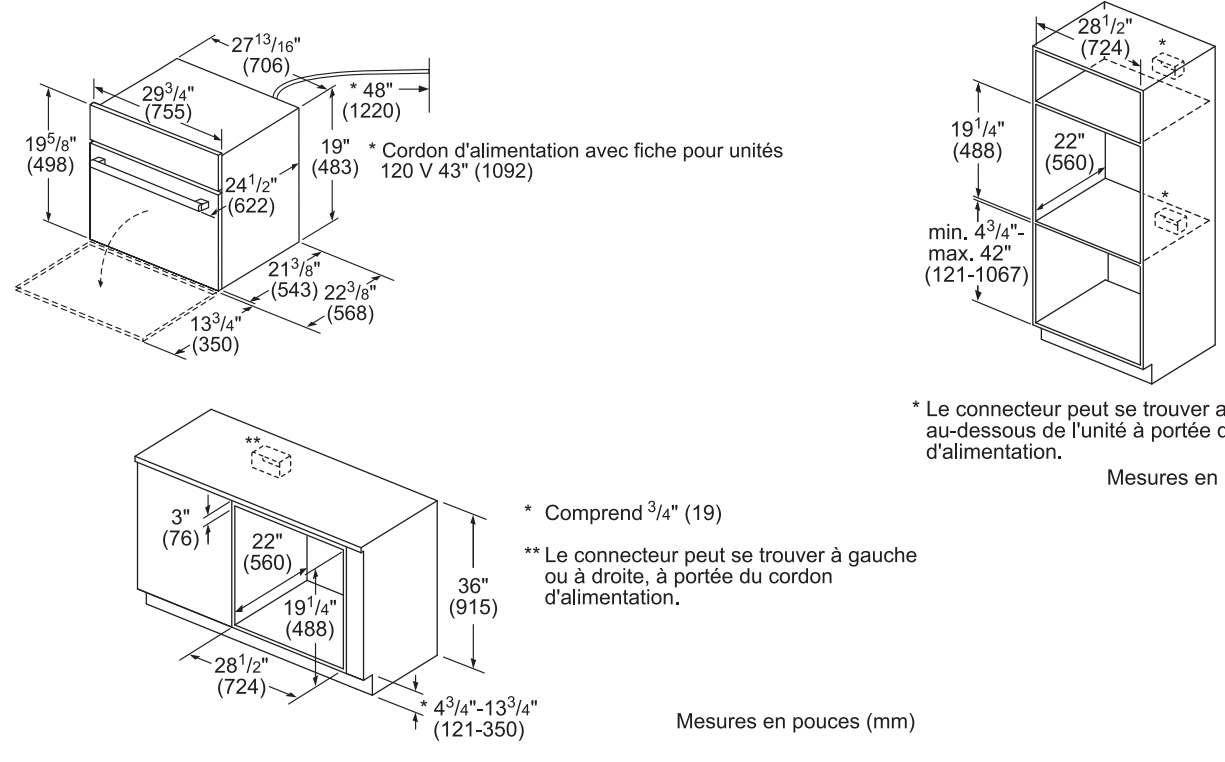
© BSH Home Appliances Corporation. Tous droits réservés. Bosch est une marque déposée de Robert Bosch GmbH.

08/19 CA

Four rapide de 30 po

Série 800 – Acier inoxydable noir HMC80242UC

Détails d'installation



$27\frac{13}{16}$ " (706)
 $29\frac{3}{4}$ " (755)
 $19\frac{5}{8}$ " (498)
 $24\frac{1}{2}$ " (622)
 19 " (483)
 $21\frac{3}{8}$ " (543)
 $22\frac{3}{8}$ " (568)
 $13\frac{3}{4}$ " (350)
 48 " (1220)
 * Cordon d'alimentation avec fiche pour unités 120 V 43" (1092)

$28\frac{1}{2}$ " (724)
 $19\frac{1}{4}$ " (488)
 22 " (560)
 min. $4\frac{3}{4}$ "-max. 42 " (121-1067)

* Le connecteur peut se trouver au-dessus ou au-dessous de l'unité à portée du cordon d'alimentation.
 Mesures en pouces (mm)

3 " (76)
 22 " (560)
 $19\frac{1}{4}$ " (488)
 36 " (915)
 $28\frac{1}{2}$ " (724)
 $4\frac{3}{4}$ "- $13\frac{3}{4}$ " (121-350)

* Comprend $\frac{3}{4}$ " (19)
 ** Le connecteur peut se trouver à gauche ou à droite, à portée du cordon d'alimentation.
 Mesures en pouces (mm)

Montage affleurant


Vue du dessus

$3\frac{1}{4}$ " (19) Bordure de cadre
 $3\frac{1}{4}$ " (19) Bordure de cadre
 $23\frac{1}{2}$ " (597) Élément affleurant Profondeur
 1 " (25)

Vue latérale

Bordure de cadre
 1 " (25)
 $20\frac{1}{8}$ " (511) Découpe affleurante Hauteur
 $23\frac{1}{2}$ " (597)

Exemple d'encastrement affleurant



* Un montage affleurant nécessite une plaque de base de $\frac{3}{16}$ " (8 mm) de hauteur x $28\frac{1}{2}$ " (724 mm) de largeur x $22\frac{1}{2}$ " (571 mm) de profondeur
 Plaque de base sous le corps de l'unité.
 Mesures en pouces (mm)

Accessoires : Pour acheter des accessoires, des nettoyants et des pièces Bosch, composez le 1-800-944-2904 (du lundi au vendredi de 5 h à 18 h HNP, le samedi de 6 h à 15 h HNP).

Notes : Toutes les dimensions (hauteur, largeur et profondeur) sont indiquées en pouces. BSH se réserve le droit absolu et illimité de changer les matériaux du produit et les spécifications en tout temps, sans préavis. Veuillez consulter les instructions d'installation du produit pour les dimensions finales et autres détails avant la découpe.

Garanties : Veuillez consulter le manuel d'utilisation et d'entretien ou le site Web de Bosch pour la déclaration de garantie limitée.

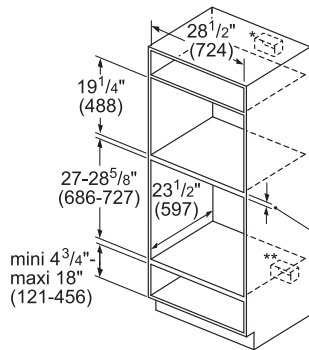
Pour de plus amples renseignements sur notre gamme complète de produits, veuillez visiter notre site Web au www.bosch-home.ca ou composer le 1 800-944-2904

Four rapide de 30 po

Série 800 – Acier inoxydable noir HMC80242UC

Détails d'installation

Montage standard 30" Vitesse four ou micro-ondes sur four simple***



*La prise peut se situer au-dessus ou à côté de l'unité, à portée du câble d'alimentation.

**La prise peut se situer (selon l'emplacement) en-dessous ou à côté de l'unité, à portée du câble d'alimentation.

***La plupart des combinaisons sont disponibles en tant que four combiné (une découpe, un raccordement électrique).

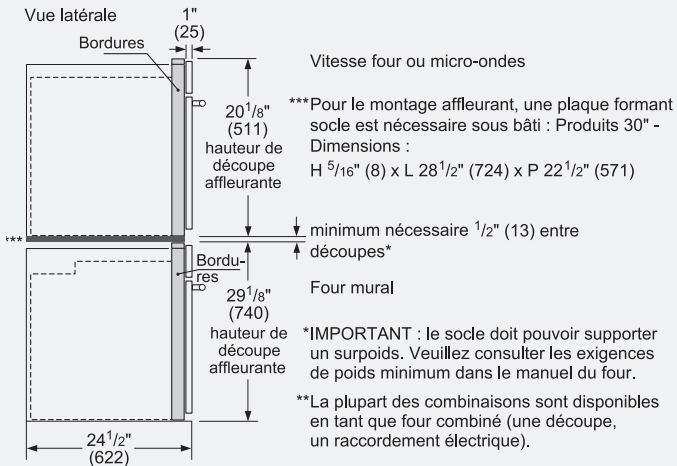
Dimensions minimales entre découpes:

- 1" (25 mm) pour four
Hauteur de découpe de 28 5/8"
- 2 5/8" (67 mm) pour four mural
Hauteur de découpe de 27"

Mesures en pouces (mm)

Montage affleurant
Vitesse four ou micro-ondes sur 30" four simple**

Vue latérale



Vitesse four ou micro-ondes

***Pour le montage affleurant, une plaque formant socle est nécessaire sous bâti : Produits 30" - Dimensions : H 5/16" (8) x L 28 1/2" (724) x P 22 1/2" (571)

minimum nécessaire 1/2" (13) entre découpes*

Four mural

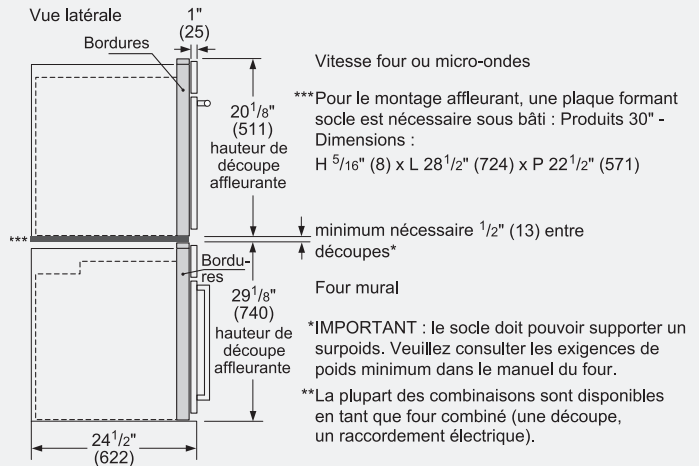
*IMPORTANT : le socle doit pouvoir supporter un surpoids. Veuillez consulter les exigences de poids minimum dans le manuel du four.

**La plupart des combinaisons sont disponibles en tant que four combiné (une découpe, un raccordement électrique).

Mesures en pouces (mm)

Montage affleurant
Vitesse four ou micro-ondes sur 30" four simple**

Vue latérale



Vitesse four ou micro-ondes

***Pour le montage affleurant, une plaque formant socle est nécessaire sous bâti : Produits 30" - Dimensions : H 5/16" (8) x L 28 1/2" (724) x P 22 1/2" (571)

minimum nécessaire 1/2" (13) entre découpes*

Four mural

*IMPORTANT : le socle doit pouvoir supporter un surpoids. Veuillez consulter les exigences de poids minimum dans le manuel du four.

**La plupart des combinaisons sont disponibles en tant que four combiné (une découpe, un raccordement électrique).

Mesures en pouces (mm)

Accessoires : Pour acheter des accessoires, des nettoyeurs et des pièces Bosch, composez le 1-800-944-2904 (du lundi au vendredi de 5 h à 18 h HNP, le samedi de 6 h à 15 h HNP).

Notes : Toutes les dimensions (hauteur, largeur et profondeur) sont indiquées en pouces. BSH se réserve le droit absolu et illimité de changer les matériaux du produit et les spécifications en tout temps, sans préavis. Veuillez consulter les instructions d'installation du produit pour les dimensions finales et autres détails avant la découpe.

Garanties : Veuillez consulter le manuel d'utilisation et d'entretien ou le site Web de Bosch pour la déclaration de garantie limitée.

Pour de plus amples renseignements sur notre gamme complète de produits, veuillez visiter notre site Web au www.bosch-home.ca ou composer le 1 800-944-2904

© BSH Home Appliances Corporation. Tous droits réservés. Bosch est une marque déposée de Robert Bosch GmbH.