

Four rapide de 27 po

Série 800 – Acier inoxydable HMC87152UC

 **BOSCH**
Des technologies pour la vie



HMC87152UC
Acier inoxydable

Le four rapide combine la qualité de cuisson d'un four traditionnel avec la vitesse de la technologie micro-ondes.

Caractéristiques et avantages

Les cycles de cuisson SpeedChef^{MD} offrent des temps de cuisson plus rapides pour votre commodité.

L'encastrement affleurant correspond à celui du four mural, du four à vapeur ou du tiroir-réchaud Bosch.

Four à micro-ondes et four à convection 2 en 1 pour une variété d'options de cuisson.

Raccordement électrique – fiche à trois broches 120 Volt NEMA 5-20.

Éclairage à DEL

Propriétés générales

Matériau de la cavité	Acier inoxydable
Puissance max. du micro-ondes (W)	1 000 W

Capacité

Capacité de la cavité (pi3)	1,6
Diamètre du plateau tournant (po)	14 1/8"

Détails techniques

Watts (W)	1 920 W
Disjoncteur (A)	20 A
Volts (V)	120 V
Fréquence (Hz)	60 Hz
Longueur du cordon d'alimentation	43"
Type de fiche d'alimentation	NEMA 5-20 – fiche à 3 broches

Dimensions et poids

Dimensions générales de l'appareil (HxLxP) (po)	19 5/8 po x 26 3/4 po x 22 3/8 po
Taille de découpe requise (HxLxP) (po)	(Standard) 19 1/4 po x 25 1/2 po x 22 po (En affleurement) 20 1/8 po x 27 po x 23 1/2 po
Dimensions globales de la cavité du four (HxLxP) (po)	9 7/8 po x 16 1/2 po x 16 1/2"
Plateau tournant – Métal Dim. max. de plat	12 3/4 po de diamètre
Plateau tournant – Céramique Dim. max. de plat	12 1/2 po de diamètre
Grille – Dim. max. de plat rectangulaire	15 po x 12 po
Poids net (lb)	87 lb

Accessoires - inclus

Inclus	Plateau tournant en métal, grille de cuisson, plaque de cuisson en céramique
--------	------------------------------------------------------------------------------



Accessoires : Pour acheter des accessoires, des nettoyants et des pièces Bosch, composez le 1-800-944-2904 (du lundi au vendredi de 5 h à 18 h HNP, le samedi de 6 h à 15 h HNP).

Notes : Toutes les dimensions (hauteur, largeur et profondeur) sont indiquées en pouces. BSH se réserve le droit absolu et illimité de changer les matériaux du produit et les spécifications en tout temps, sans préavis. Veuillez consulter les instructions d'installation du produit pour les dimensions finales et autres détails avant la découpe.

Garanties : Veuillez consulter le manuel d'utilisation et d'entretien ou le site Web de Bosch pour la déclaration de garantie limitée.

Pour de plus amples renseignements sur notre gamme complète de produits, veuillez visiter notre site Web au www.bosch-home.ca ou composer le 1 800-944-2904

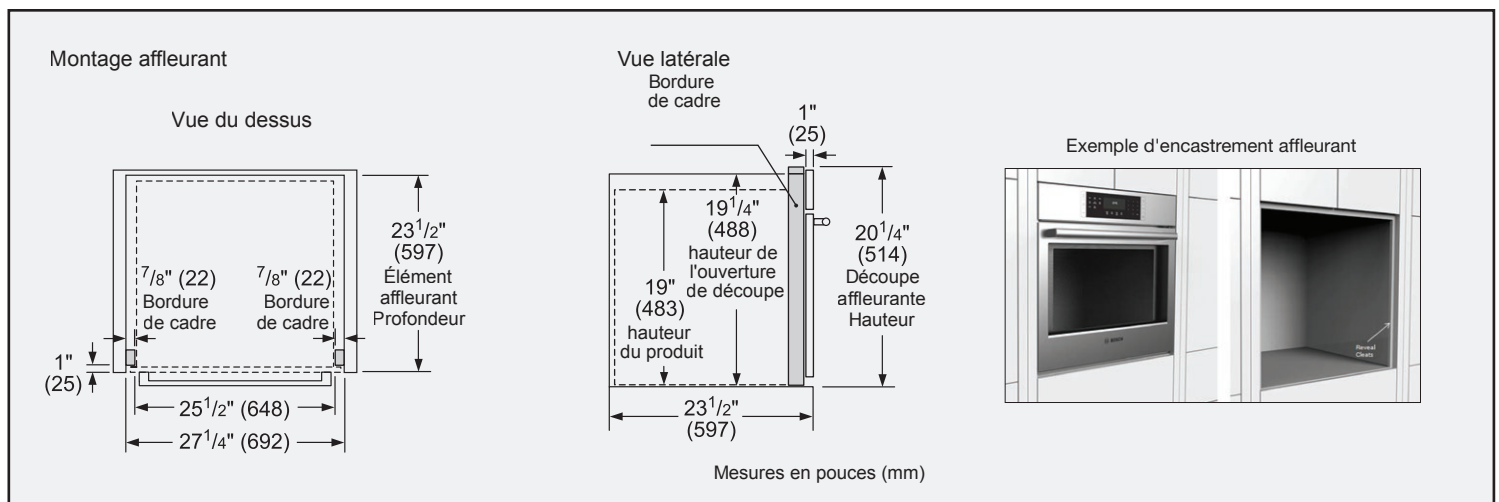
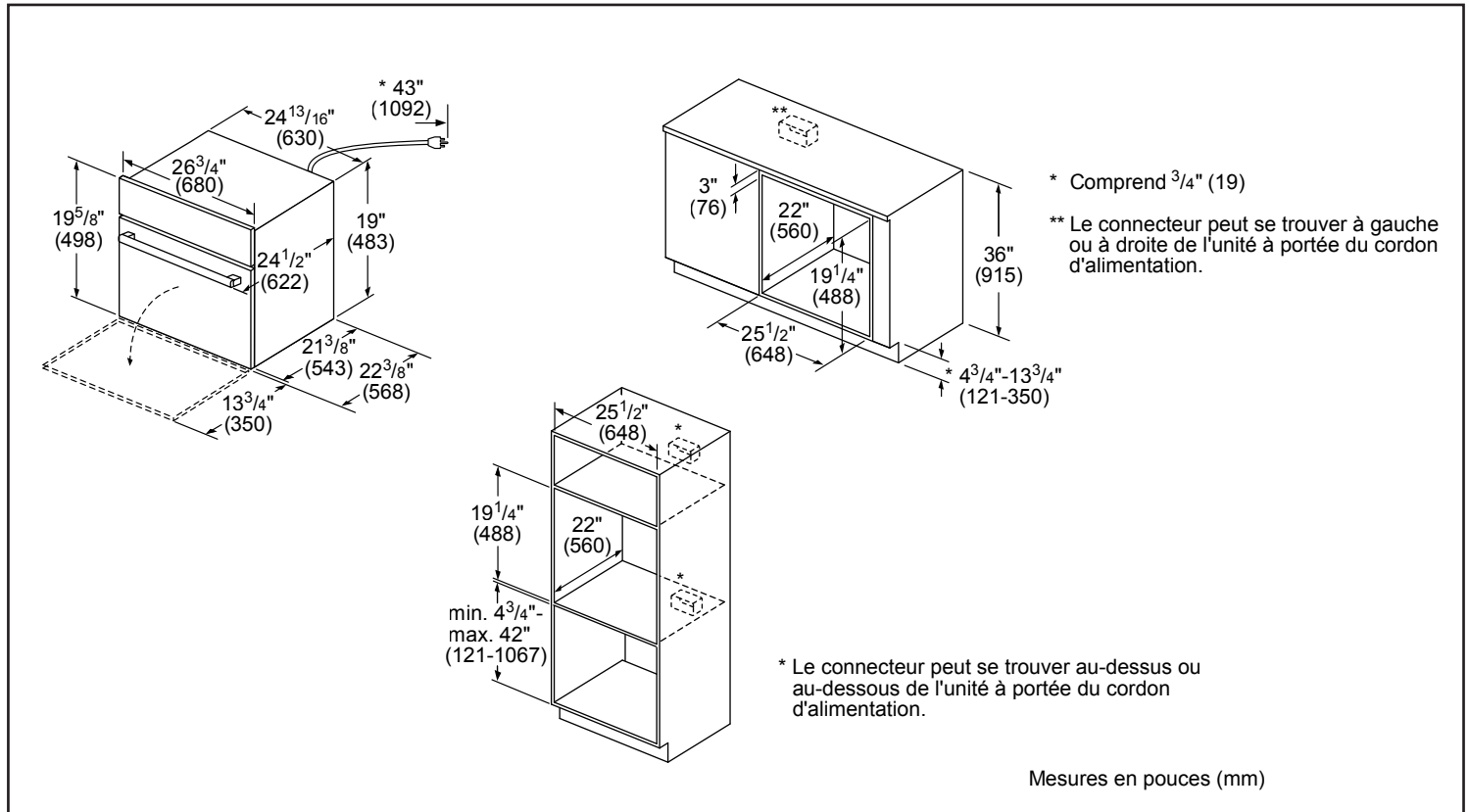
© BSH Home Appliances Corporation. Tous droits réservés. Bosch est une marque déposée de Robert Bosch GmbH.

03/19 CA

Four rapide de 27 po

Série 800 – Acier inoxydable HMC87152UC

Détails d'installation



Accessoires : Pour acheter des accessoires, des nettoyants et des pièces Bosch, composez le 1-800-944-2904 (du lundi au vendredi de 5 h à 18 h HNP, le samedi de 6 h à 15 h HNP).

Notes : Toutes les dimensions (hauteur, largeur et profondeur) sont indiquées en pouces. BSH se réserve le droit absolu et illimité de changer les matériaux du produit et les spécifications en tout temps, sans préavis. Veuillez consulter les instructions d'installation du produit pour les dimensions finales et autres détails avant la découpe.

Garanties : Veuillez consulter le manuel d'utilisation et d'entretien ou le site Web de Bosch pour la déclaration de garantie limitée.

Pour de plus amples renseignements sur notre gamme complète de produits, veuillez visiter notre site Web au www.bosch-home.ca ou composer le 1 800-944-2904

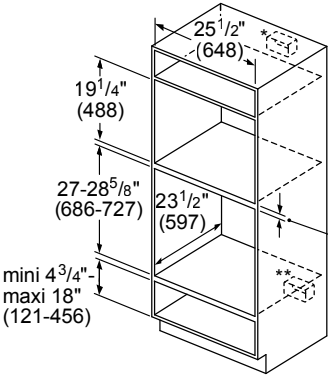
© BSH Home Appliances Corporation. Tous droits réservés. Bosch est une marque déposée de Robert Bosch GmbH.

Four rapide de 27 po

Série 800 – Acier inoxydable HMC87152UC

Détails d'installation

Montage standard
27" Vitesse four ou micro-ondes sur four simple



* La prise peut se situer au-dessus ou à côté de l'unité, à portée du câble d'alimentation.

** La prise peut se situer (selon l'emplacement) en-dessous ou à côté de l'unité, à portée du câble d'alimentation.

Dimensions minimales entre découpes:

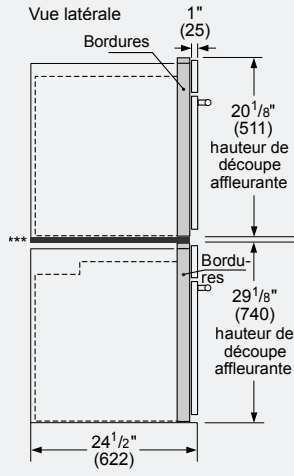
- 1" (25 mm) pour four mural
Hauteur de découpe de 28 5/8"
- 2 5/8" (67 mm) pour four mural
Hauteur de découpe de 27"

mini 4 3/4" - maxi 18" (121-456)

Mesures en pouces (mm)

Montage affleurant
Vitesse four ou micro-ondes sur 27" four simple**

Vue latérale



Bordures

1" (25)

Vitesse four ou micro-ondes

***Pour le montage affleurant, une plaque formant socle est nécessaire sous bâti : Produits 27" - Dimensions : H 5/16" (8) x L 25 1/2" (648) x P 22 1/2" (571)

20 1/8" (511) hauteur de découpe affleurante

minimum nécessaire 1/2" (13) entre découpes*

Bordures

29 1/8" (740) hauteur de découpe affleurante

Four mural

*IMPORTANT : le socle doit pouvoir supporter un surpoids. Veuillez consulter les exigences de poids minimum dans le manuel du four.

24 1/2" (622)

Mesures en pouces (mm)

Accessoires : Pour acheter des accessoires, des nettoyants et des pièces Bosch, composez le 1-800-944-2904 (du lundi au vendredi de 5 h à 18 h HNP, le samedi de 6 h à 15 h HNP).

Notes : Toutes les dimensions (hauteur, largeur et profondeur) sont indiquées en pouces. BSH se réserve le droit absolu et illimité de changer les matériaux du produit et les spécifications en tout temps, sans préavis. Veuillez consulter les instructions d'installation du produit pour les dimensions finales et autres détails avant la découpe.

Garanties : Veuillez consulter le manuel d'utilisation et d'entretien ou le site Web de Bosch pour la déclaration de garantie limitée.

Pour de plus amples renseignements sur notre gamme complète de produits, veuillez visiter notre site Web au www.bosch-home.ca ou composer le 1 800-944-2904

© BSH Home Appliances Corporation. Tous droits réservés. Bosch est une marque déposée de Robert Bosch GmbH.