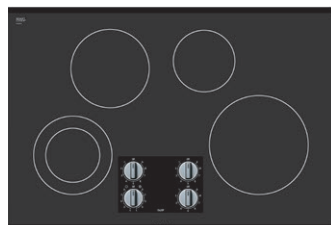


Table de cuisson électrique de 30 po

Série 500 – Noir sans cadre NEM5066UC

 **BOSCH**
Des technologies pour la vie



NEM5066UC
Noir

La table de cuisson électrique de série 800 est dotée d'un design élégant et d'un contrôle optimal de température pour de meilleurs résultats de cuisson.

Caractéristiques et avantages

Réglages de température précis pour de meilleurs résultats de cuisson.

La surface de vitrocéramique rend la cuisson et le nettoyage particulièrement faciles.

Témoin de chaleur résiduelle – indique si la table de cuisson est chaude.

Boutons de commande à pousser et tourner.

permet d'utiliser des plaques de différentes grandeurs.

Propriétés générales

Matériel du bouton Plastique

Performance de l'élément

Puissance de l'élément chauffant central 1 700 / 700 W

Puissance de l'élément chauffant central 1 800 W

Puissance de l'élément chauffant central 1 200 W

Puissance de l'élément chauffant central 2 500 W

Dimension de l'élément

Dimension de l'élément chauffant avant gauche 7 po, 5 po

Dimension de l'élément chauffant arrière gauche 7 po

Dimension de l'élément chauffant arrière droit 6 po

Dimension de l'élément chauffant avant droit 9 po

Détails techniques

Watts 7 200 W

Disjoncteur 30 A

Volts 208 à 240 V

Fréquence 60 Hz

Type de fiche d'alimentation Aucune fiche d'alimentation

Source d'énergie Électrique



Dimensions et poids

Dimensions générales de l'appareil ménager (HxLxP) 1/4 po +4 po x 31 po x 21 1/4 po

Taille de découpe exigée (HxLxP) 4 po x 28 7/8 po x 20 po

Distance minimale de l'avant du comptoir 2 1/4 po

Distance minimale du mur arrière 2 po

Poids net 25 lb

Accessoires - en option



HEZ390210
Poêle AutoChef^{MD}



HEZ390220
Poêle AutoChef^{MD} de 9 po



HEZ390230
Poêle AutoChef^{MD} de 10 po

Accessoires : Pour acheter des accessoires, des nettoyants et des pièces Bosch, composez le 1-800-944-2904 (du lundi au vendredi de 5 h à 18 h HNP, le samedi de 6 h à 15 h HNP).

Notes : Toutes les dimensions (hauteur, largeur et profondeur) sont indiquées en pouces. BSH se réserve le droit absolu et illimité de changer les matériaux du produit et les spécifications en tout temps, sans préavis. Veuillez consulter les instructions d'installation du produit pour les dimensions finales et autres détails avant la découpe.

Garanties : Veuillez consulter le manuel d'utilisation et d'entretien ou le site Web de Bosch pour la déclaration de garantie limitée.

Pour de plus amples renseignements sur notre gamme complète de produits, veuillez visiter notre site Web au www.bosch-home.ca ou composer le 1 800-944-2904

© BSH Home Appliances Corporation. Tous droits réservés. Bosch est une marque déposée de Robert Bosch GmbH.

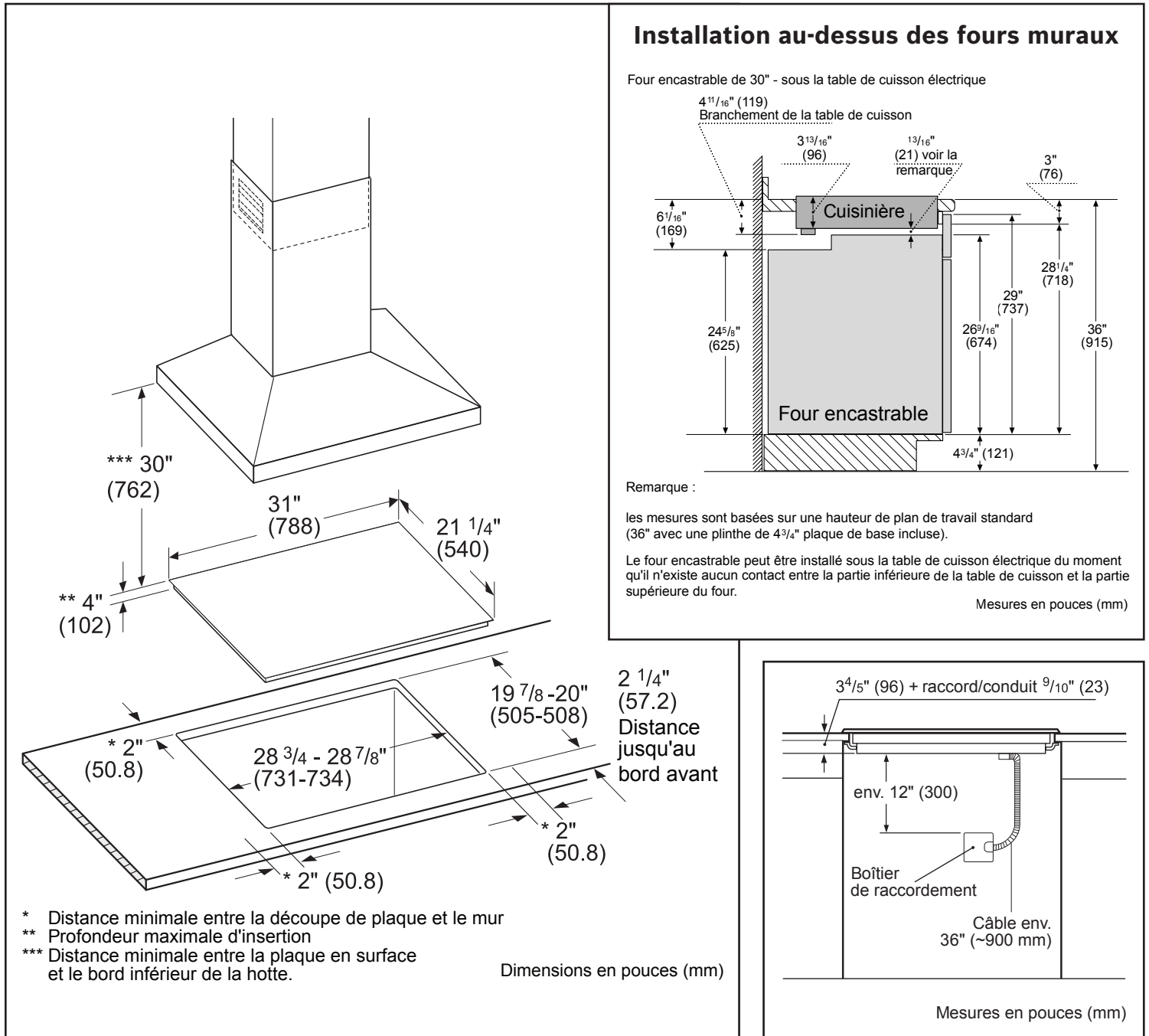
07/18 CA

Table de cuisson électrique de 30 po

Série 500 – Noir sans cadre NEM5066UC

BOSCH
Des technologies pour la vie

Détails d'installation



Accessoires : Pour acheter des accessoires, des nettoyeurs et des pièces Bosch, composez le 1-800-944-2904 (du lundi au vendredi de 5 h à 18 h HNP, le samedi de 6 h à 15 h HNP).

Notes : Toutes les dimensions (hauteur, largeur et profondeur) sont indiquées en pouces. BSH se réserve le droit absolu et illimité de changer les matériaux du produit et les spécifications en tout temps, sans préavis. Veuillez consulter les instructions d'installation du produit pour les dimensions finales et autres détails avant la découpe.

Garanties : Veuillez consulter le manuel d'utilisation et d'entretien ou le site Web de Bosch pour la déclaration de garantie limitée.

Pour de plus amples renseignements sur notre gamme complète de produits, veuillez visiter notre site Web au www.bosch-home.ca ou composer le 1 800-944-2904

© BSH Home Appliances Corporation. Tous droits réservés. Bosch est une marque déposée de Robert Bosch GmbH.

07/18 CA