

Four mural double de 30 po à charnière de porte à gauche

Série BenchmarkMD – Acier inoxydable HBLP651LUC



HBLP651LUC
Acier inoxydable

Le four mural Bosch est équipé d'une porte à ouverture latérale pour faciliter l'accès à la cavité et d'une interface utilisateur à écran TFT haute résolution.

Caractéristiques et avantages

La porte à ouverture latérale offre un accès encore plus ergonomique à la cavité du four.

Le tableau de commande à écran tactile TFT couleur doté de boutons SteelTouchMC est facile à utiliser.

Une grille télescopique pleine extension offre un accès sécuritaire à la cavité du four.

Le four mural est conçu pour être installé en affleurement avec les armoires.

Les fours muraux Bosch sont compatibles avec la plupart des découpes de nos concurrents.

Propriétés générales

Modes de cuisson - cavité supérieure	Cuisson, Gril variable (élevé et bas), Rôtissage, Réchaud, Sabbat, Levage de pâte, Cuisson par convection, Gril par convection, Rôtissage par convection, Pizza, Véritable convection européenne multi-grilles, Conversion de convection, AutoProbe, Préchauffage rapide, EcoChef, Convection rapide (aliments congelés)
--------------------------------------	--

Modes de cuisson - cavité inférieure	Identique à la cavité supérieure (exception : la cavité inférieure ne comporte pas de sonde de température et le mode EcoChef)
--------------------------------------	--

Type de nettoyage - cavité supérieure	Autonettoyage
---------------------------------------	---------------

Type de nettoyage - cavité inférieure	Autonettoyage
---------------------------------------	---------------

Grille télescopique	1
---------------------	---

Type d'éclairage - cavité supérieure / inférieure	Halogène
---	----------

Lumières intérieures - cavité supérieure	2
--	---

Lumières intérieures - cavité inférieure	2
--	---

Performance du four

Puissance des éléments de cuisson/grillage - cavité supérieure	2 400 / 3 800 W
--	-----------------

Puissance de l'élément de convection - cavité supérieure	2 000 W
--	---------

Puissance des éléments de cuisson/grillage - cavité inférieure	2 400 / 3 800 W
--	-----------------

Puissance de l'élément de convection - cavité inférieure	2 000 W
--	---------

Détails techniques

Watts (W)	9 125 W
-----------	---------

Disjoncteur (A)	40 A
-----------------	------

Volts (V)	240 / 208 V
-----------	-------------

Fréquence (Hz)	60 Hz
----------------	-------

Longueur du cordon d'alimentation (po)	50"
--	-----

Type de fiche d'alimentation	Branchment fixe, pas de fiche
------------------------------	-------------------------------

Source d'énergie	Électrique
------------------	------------

Dimensions et poids

Dimensions générales de l'appareil (HxLxP) (po)	52 1/16 po x 29 3/4 po x 24 1/2 po
---	------------------------------------

Taille de découpe exigée (HxLxP) (po)	49 3/4 po – 51 1/2 po x 28 1/2 po x 23 1/2 po
---------------------------------------	---

Taille de la cavité du four – cavité inférieure (pi3)	4,6
---	-----

Dimensions globales de la cavité du four (HxLxP) (po)	17 13/16 po x 24 1/8 po x 18 po
---	---------------------------------

Dimensions de la cavité utilisable du four (HxLxP) (po)	12 5/16 po x 23 1/4 po x 15 1/4 po
---	------------------------------------

Poids net (lb)	261 lb
----------------	--------

Accessoires - inclus

Four supérieur : 1 grille télescopique et 2 grilles standard, sonde de température, gril-lèchefrite, Four inférieur : 3 grilles standard

Accessoires - en option



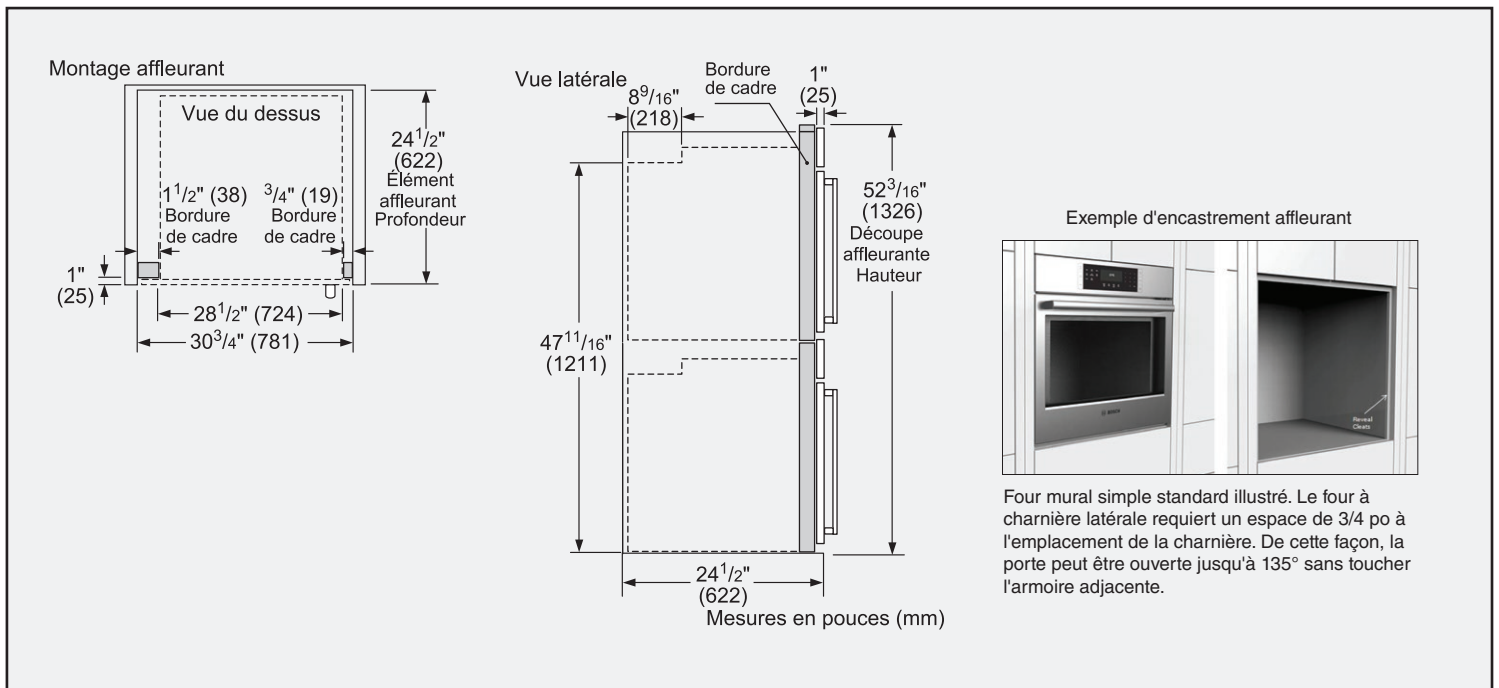
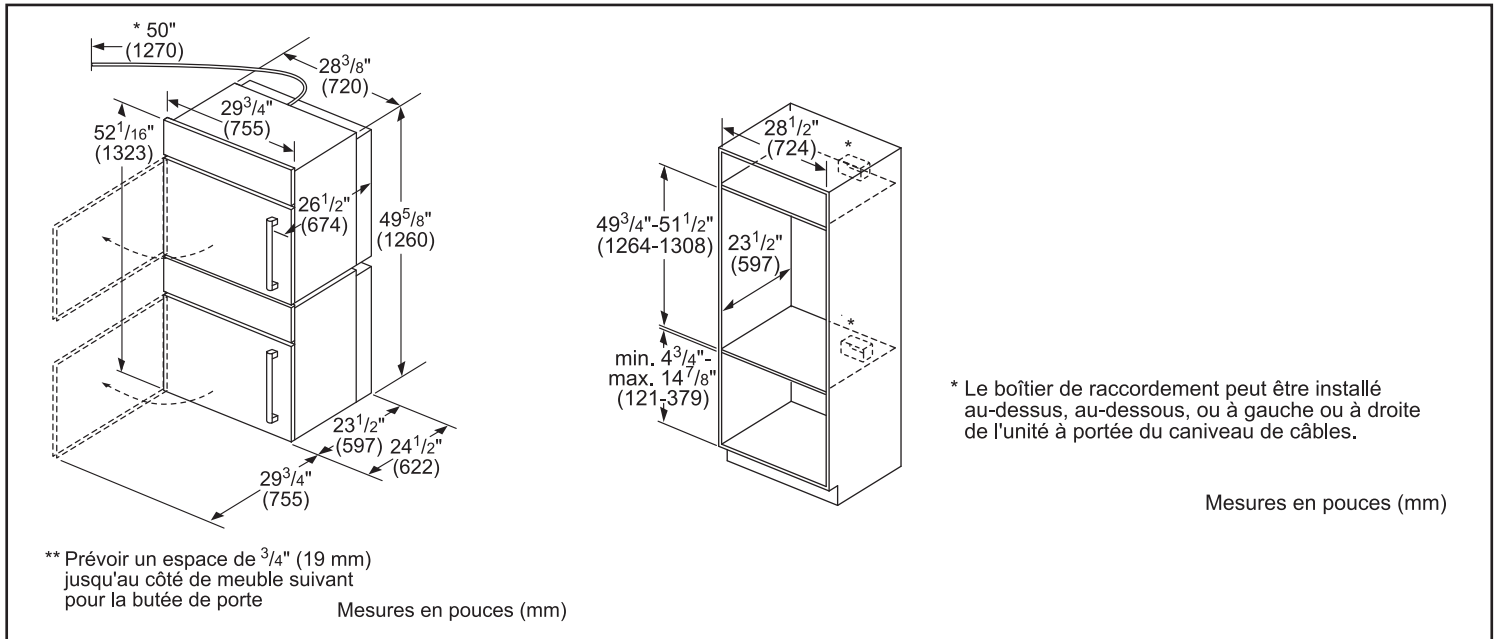
HEZTR301
Grille télescopique de 30 po



Four mural double de 30 po à charnière de porte à gauche

Série BenchmarkMD – Acier inoxydable HBLP651LUC

Détails d'installation



Accessoires : Pour acheter des accessoires, des nettoyants et des pièces Bosch, composez le 1-800-944-2904 (du lundi au vendredi de 5 h à 18 h HNP, le samedi de 6 h à 15 h HNP).

Notes : Toutes les dimensions (hauteur, largeur et profondeur) sont indiquées en pouces. BSH se réserve le droit absolu et illimité de changer les matériaux du produit et les spécifications en tout temps, sans préavis. Veuillez consulter les instructions d'installation du produit pour les dimensions finales et autres détails avant la découpe.

Garanties : Veuillez consulter le manuel d'utilisation et d'entretien ou le site Web de Bosch pour la déclaration de garantie limitée.

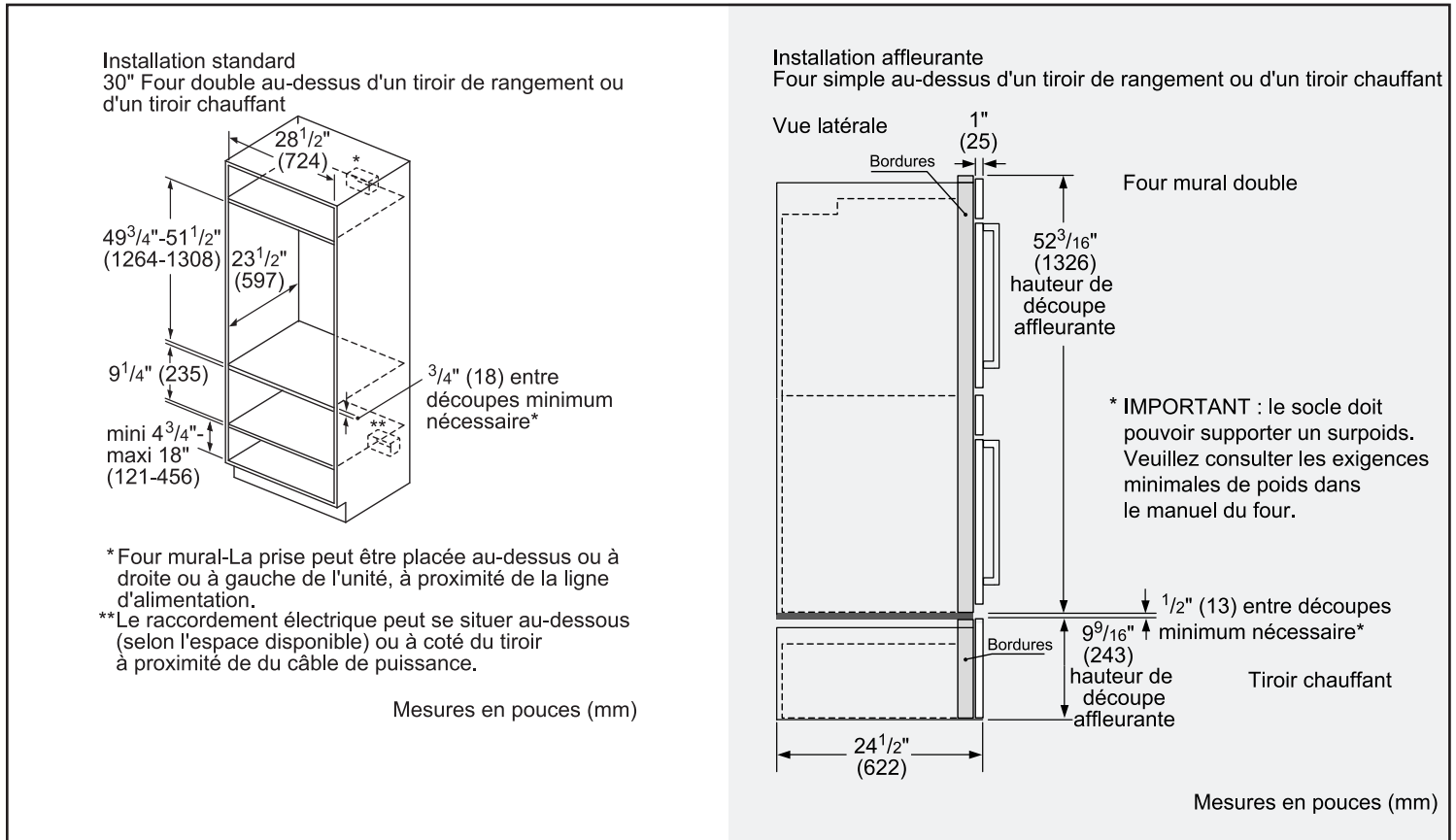
Pour de plus amples renseignements sur notre gamme complète de produits, veuillez visiter notre site Web au www.bosch-home.ca ou composer le 1 800-944-2904

© BSH Home Appliances Corporation. Tous droits réservés. Bosch est une marque déposée de Robert Bosch GmbH.

Four mural double de 30 po à charnière de porte à gauche

Série BenchmarkMD – Acier inoxydable HBLP651LUC

Détails d'installation



Accessoires : Pour acheter des accessoires, des nettoyants et des pièces Bosch, composez le 1-800-944-2904 (du lundi au vendredi de 5 h à 18 h HNP, le samedi de 6 h à 15 h HNP).

Notes : Toutes les dimensions (hauteur, largeur et profondeur) sont indiquées en pouces. BSH se réserve le droit absolu et illimité de changer les matériaux du produit et les spécifications en tout temps, sans préavis. Veuillez consulter les instructions d'installation du produit pour les dimensions finales et autres détails avant la découpe.

Garanties : Veuillez consulter le manuel d'utilisation et d'entretien ou le site Web de Bosch pour la déclaration de garantie limitée.

Pour de plus amples renseignements sur notre gamme complète de produits, veuillez visiter notre site Web au www.bosch-home.ca ou composer le 1 800-944-2904

© BSH Home Appliances Corporation. Tous droits réservés. Bosch est une marque déposée de Robert Bosch GmbH.