

Four mural simple de 30 po

Série 500 – Acier inoxydable HBL5451UC

 **BOSCH**
Des technologies pour la vie



HBL5451UC
Acier inoxydable

Le four mural Bosch offre la véritable convection européenne et des boutons métalliques lourds en acier inoxydable.

Caractéristiques et avantages

Convection européenne authentique pour une cuisson uniforme sur plusieurs grilles.

Boutons métalliques robustes offrant un aspect européen haut de gamme.

Les fours muraux Bosch sont compatibles avec la plupart des découpes de nos concurrents.

Le four mural est conçu pour être installé en affleurement avec les armoires.

Propriétés générales

2 grilles de four standard Cuisson, Gril variable (élevé et bas), Rôtissage, Réchaud, Sabbat, Levage de pâte, Cuisson par convection, Gril par convection, Rôtissage par convection, Pizza, Véritable convection européenne multi-grilles, Conversion de convection

Type de nettoyage Autonettoyage

Grille télescopique 0

Type d'éclairage Halogène

Lumières intérieures 1

Performance du four

Puissance de l'élément de cuisson / grillage 2 400 / 3 800 W

Puissance de l'élément de convection 2 000 W

Détails techniques

Watts (W) 6 325 W

Disjoncteur (A) 30 A

Volts (V) 240 / 208 V

Fréquence (Hz) 60 Hz

Longueur du cordon d'alimentation (po) 50"

Type de fiche d'alimentation Branchment fixe, pas de fiche

Source d'énergie Électrique

Dimensions et poids

Dimensions générales de l'appareil (HxLxP) (po) 29 po x 29 3/4 po x 24 1/2 po

Taille de découpe exigée – Standard (HxLxP) (po) 27 po – 28 5/8 po x 28 1/2 po x 23 1/2 po

Taille de découpe exigée – En affleurement (HxLxP) (po) 29 1/8 po x 30 po x 24 1/2 po

Taille de la cavité du four (pi3) 4,6

Dimensions globales de la cavité du four (HxLxP) (po) 17 13/16 po x 24 1/8 po x 18 po

Dimensions de la cavité utilisable du four (HxLxP) (po) 12 5/16 po x 23 1/4 po x 15 1/4 po

Poids net (lb) 149 lb

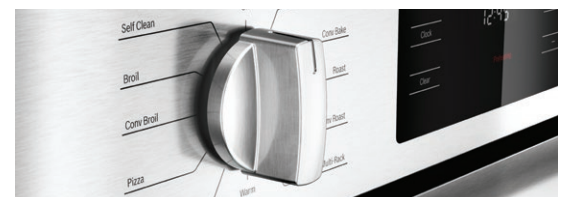
Accessoires - inclus

Inclus 2 grilles de four standard

Accessoires - en option



HEZTR301
Grille télescopique de 30 po



† Afin d'être entièrement conformes aux normes ADA, ces unités doivent être installées selon les directives ADA. Veuillez vérifier quelles sont les exigences ADA actuelles pour des conseils concernant l'installation.

Accessoires : Pour acheter des accessoires, des nettoyeurs et des pièces Bosch, composez le 1-800-944-2904 (du lundi au vendredi de 5 h à 18 h HNP, le samedi de 6 h à 15 h HNP).

Notes : Toutes les dimensions (hauteur, largeur et profondeur) sont indiquées en pouces. BSH se réserve le droit absolu et illimité de changer les matériaux du produit et les spécifications en tout temps, sans préavis. Veuillez consulter les instructions d'installation du produit pour les dimensions finales et autres détails avant la découpe.

Garanties : Veuillez consulter le manuel d'utilisation et d'entretien ou le site Web de Bosch pour la déclaration de garantie limitée.

Pour de plus amples renseignements sur notre gamme complète de produits, veuillez visiter notre site Web au www.bosch-home.ca ou composer le 1 800-944-2904

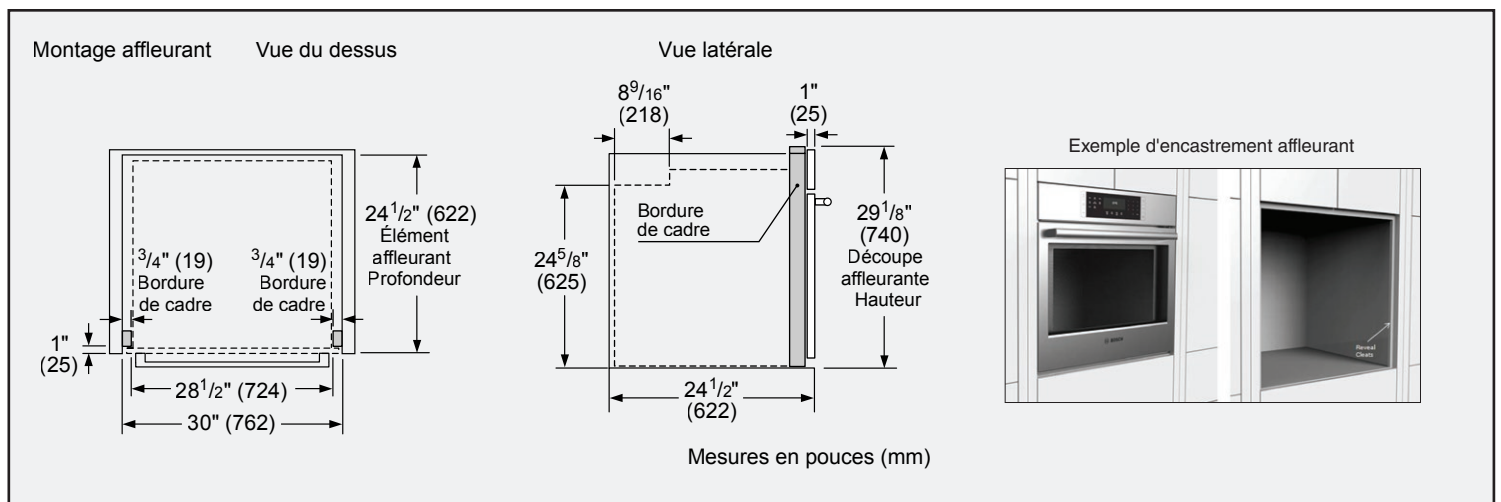
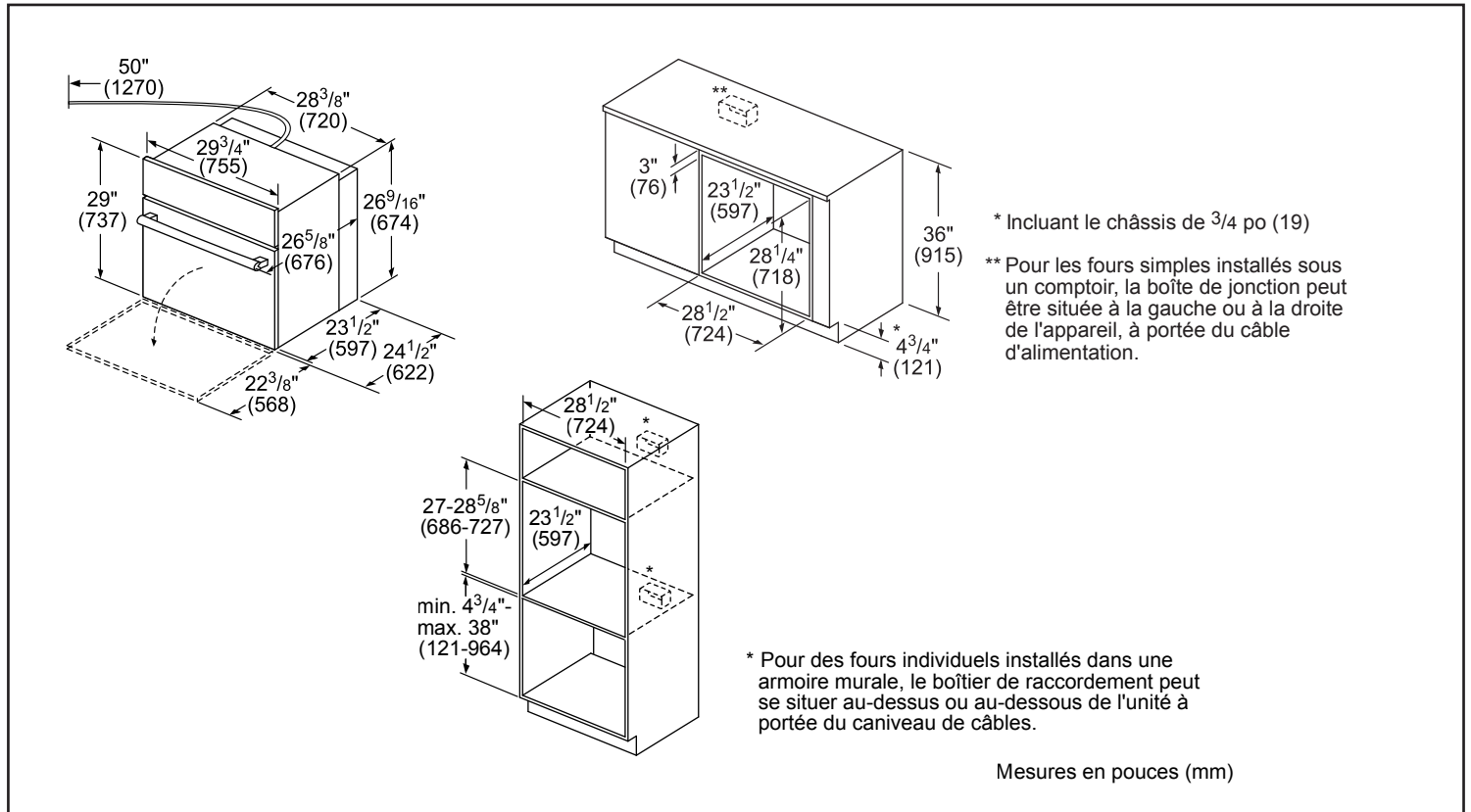
© BSH Home Appliances Corporation. Tous droits réservés. Bosch est une marque déposée de Robert Bosch GmbH.

06/20 CA

Four mural simple de 30 po

Série 500 – Acier inoxydable HBL5451UC

Détails d'installation



Accessoires : Pour acheter des accessoires, des nettoyants et des pièces Bosch, composez le 1-800-944-2904 (du lundi au vendredi de 5 h à 18 h HNP, le samedi de 6 h à 15 h HNP).

Notes : Toutes les dimensions (hauteur, largeur et profondeur) sont indiquées en pouces. BSH se réserve le droit absolu et illimité de changer les matériaux du produit et les spécifications en tout temps, sans préavis. Veuillez consulter les instructions d'installation du produit pour les dimensions finales et autres détails avant la découpe.

Garanties : Veuillez consulter le manuel d'utilisation et d'entretien ou le site Web de Bosch pour la déclaration de garantie limitée.

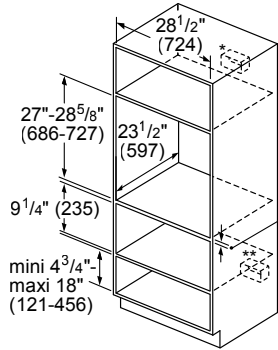
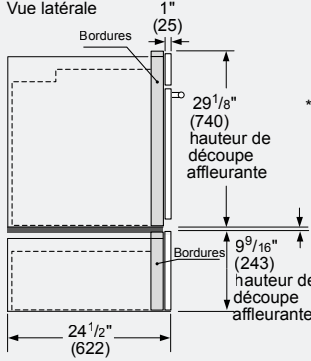
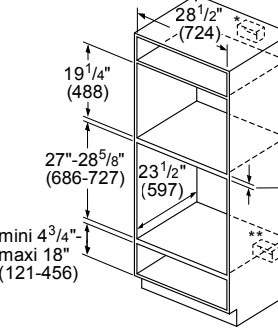
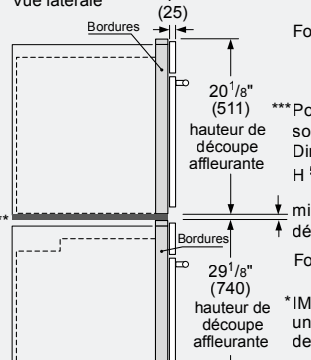
Pour de plus amples renseignements sur notre gamme complète de produits, veuillez visiter notre site Web au www.bosch-home.ca ou composer le 1 800-944-2904

© BSH Home Appliances Corporation. Tous droits réservés. Bosch est une marque déposée de Robert Bosch GmbH.

Four mural simple de 30 po

Série 500 – Acier inoxydable HBL5451UC

Détails d'installation

<p>Installation standard 30" Four simple au-dessus d'un tiroir de rangement ou d'un tiroir chauffant</p>  <p>28 1/2" (724) 27"-28 5/8" (686-727) 23 1/2" (597) 9 1/4" (235) mini 4 3/4" - maxi 18" (121-456)</p> <p>* Four mural-La prise peut être placée au-dessus ou à droite ou à gauche de l'unité, à proximité de la ligne d'alimentation. ** Le raccordement électrique peut se situer au-dessous (selon l'espace disponible) ou à côté du tiroir à proximité de du câble de puissance. minimum nécessaire 3/4" (18) entre découpes*</p> <p>Mesures en pouces (mm)</p>	<p>Installation affleurante Four simple au-dessus d'un tiroir de rangement ou d'un tiroir chauffant</p> <p>Vue latérale</p>  <p>Four mural simple</p> <p>1" (25) Bordures 29 1/8" (740) hauteur de découpe affleurante 9 9/16" (243) hauteur de découpe affleurante 1/2" (13) minimum nécessaire* 24 1/2" (622)</p> <p>*IMPORTANT : le socle doit pouvoir supporter un surpoids. Veuillez consulter les exigences de poids minimum dans le manuel du four.</p> <p>Mesures en pouces (mm)</p>
<p>Installation standard 30" Four de cuisson à vapeur au-dessus d'un four simple</p>  <p>28 1/2" (724) 19 1/4" (488) 27"-28 5/8" (686-727) 23 1/2" (597) mini 4 3/4" - maxi 18" (121-456)</p> <p>* La prise peut se situer au-dessus ou à côté de l'unité, à portée du câble de puissance. ** La prise peut se situer (selon l'emplacement) en-dessous ou à côté de l'unité, à portée du câble d'alimentation. *** La plupart des combinaisons sont disponibles en tant que four combiné (une découpe, un raccordement électrique). Dimensions minimales entre découpes: • 1" (25 mm) pour four mural. Hauteur de découpe de 28 5/8" • 2 5/8" (67 mm) pour four mural. Hauteur de découpe de 27"</p> <p>Mesures en pouces (mm)</p>	<p>Installation affleurante Four de cuisson à vapeur au-dessus d'un four simple**</p> <p>Vue latérale</p>  <p>Four de cuisson à vapeur</p> <p>1" (25) Bordures 20 1/8" (511) hauteur de découpe affleurante 29 1/8" (740) hauteur de découpe affleurante minimum nécessaire 1/2" (13) entre découpes* 24 1/2" (622)</p> <p>*** Pour le montage affleurant, une plaque formant socle est nécessaire sous bâti : Produits 30" - Dimensions : H 5/16" (8) x L 28 1/2" (724) x P 22 1/2" (571)</p> <p>*IMPORTANT : le socle doit pouvoir supporter un surpoids. Veuillez consulter les exigences de poids minimum dans le manuel du four. ** La plupart des combinaisons sont disponibles en tant que four combiné (une découpe, un raccordement électrique).</p> <p>Mesures en pouces (mm)</p>

Accessoires : Pour acheter des accessoires, des nettoyants et des pièces Bosch, composez le 1-800-944-2904 (du lundi au vendredi de 5 h à 18 h HNP, le samedi de 6 h à 15 h HNP).

Notes : Toutes les dimensions (hauteur, largeur et profondeur) sont indiquées en pouces. BSH se réserve le droit absolu et illimité de changer les matériaux du produit et les spécifications en tout temps, sans préavis. Veuillez consulter les instructions d'installation du produit pour les dimensions finales et autres détails avant la découpe.

Garanties : Veuillez consulter le manuel d'utilisation et d'entretien ou le site Web de Bosch pour la déclaration de garantie limitée.

Pour de plus amples renseignements sur notre gamme complète de produits, veuillez visiter notre site Web au www.bosch-home.ca ou composer le 1 800-944-2904

© BSH Home Appliances Corporation. Tous droits réservés. Bosch est une marque déposée de Robert Bosch GmbH.