

Four mural simple de 30 po

Série 500 – Acier inoxydable HBL5351UC

 **BOSCH**
Des technologies pour la vie



HBL5351UC
Acier inoxydable

Le four mural Bosch s'installe en affleurement et est muni de boutons métalliques lourds en acier inoxydable.

Caractéristiques et avantages

Boutons métalliques robustes offrant un aspect européen haut de gamme.

Le four mural est conçu pour être installé en affleurement avec les armoires.

Les fours muraux Bosch sont compatibles avec la plupart des découpes de nos concurrents.

Propriétés générales

Modes de cuisson	Cuisson, Gril variable (élevé et bas), Rôtissage, Réchaud, Sabbat
Type de nettoyage	Autonettoyage
Grille télescopique	0
Type d'éclairage	Halogène
Lumières intérieures	1

Performance du four

Puissance de l'élément de cuisson / grillage	2 400 / 3 800 W
Puissance de l'élément de convection	S.O.

Détails techniques

Watts (W)	6 275 W
Disjoncteur (A)	30 A
Volts (V)	240 / 208 V
Fréquence (Hz)	60 Hz
Longueur du cordon d'alimentation (po)	50"
Type de fiche d'alimentation	Branchment fixe, pas de fiche
Source d'énergie	Électrique

Dimensions et poids

Dimensions générales de l'appareil (HxLxP) (po)	29 po x 29 3/4 po x 24 1/2 po
Taille de découpe exigée – Standard (HxLxP) (po)	27 po – 28 5/8 po x 28 1/2 po x 23 1/2 po
Taille de découpe exigée – En affleurement (HxLxP) (po)	29 1/8 po x 30 po x 24 1/2 po
Taille de la cavité du four (pi3)	4,6
Dimensions globales de la cavité du four (HxLxP) (po)	17 13/16 po x 24 1/8 po x 18 po
Dimensions de la cavité utilisable du four (HxLxP) (po)	12 5/16 po x 23 1/4 po x 15 1/4 po
Poids net (lb)	149 lb

Accessoires - inclus

Inclus	2 grilles de four standard
--------	----------------------------

Accessoires - en option



HEZTR301
Grille télescopique de 30 po



† Afin d'être entièrement conformes aux normes ADA, ces unités doivent être installées selon les directives ADA. Veuillez vérifier quelles sont les exigences ADA actuelles pour des conseils concernant l'installation.

Accessoires : Pour acheter des accessoires, des nettoyeurs et des pièces Bosch, composez le 1-800-944-2904 (du lundi au vendredi de 5 h à 18 h HNP, le samedi de 6 h à 15 h HNP).

Notes : Toutes les dimensions (hauteur, largeur et profondeur) sont indiquées en pouces. BSH se réserve le droit absolu et illimité de changer les matériaux du produit et les spécifications en tout temps, sans préavis. Veuillez consulter les instructions d'installation du produit pour les dimensions finales et autres détails avant la découpe.

Garanties : Veuillez consulter le manuel d'utilisation et d'entretien ou le site Web de Bosch pour la déclaration de garantie limitée.

Pour de plus amples renseignements sur notre gamme complète de produits, veuillez visiter notre site Web au www.bosch-home.ca ou composer le 1 800-944-2904

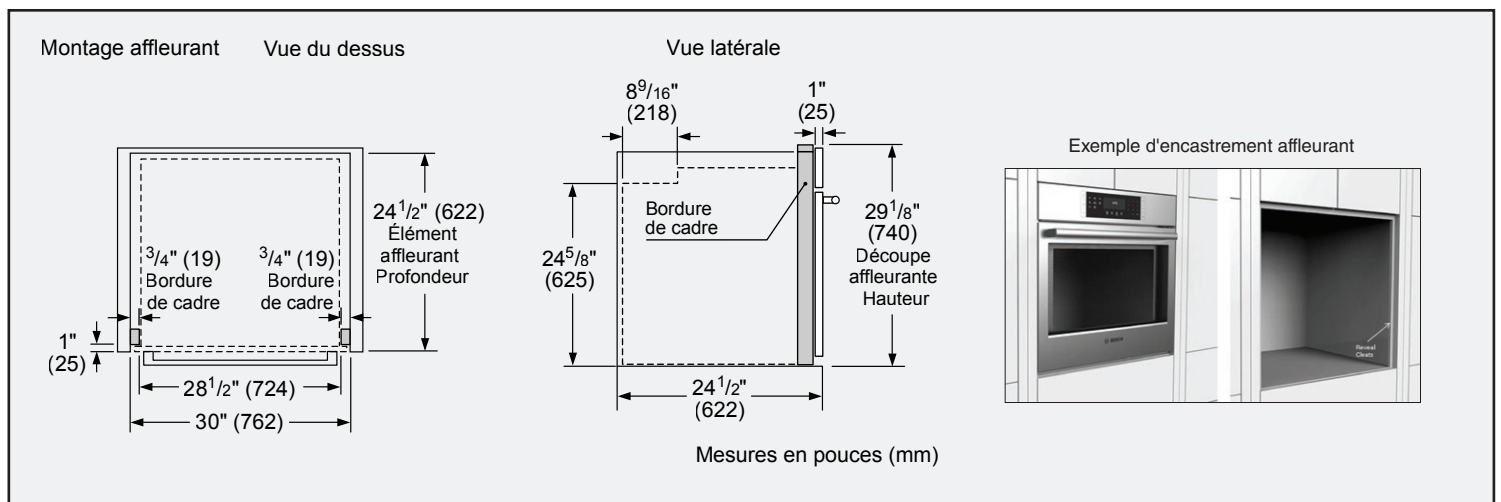
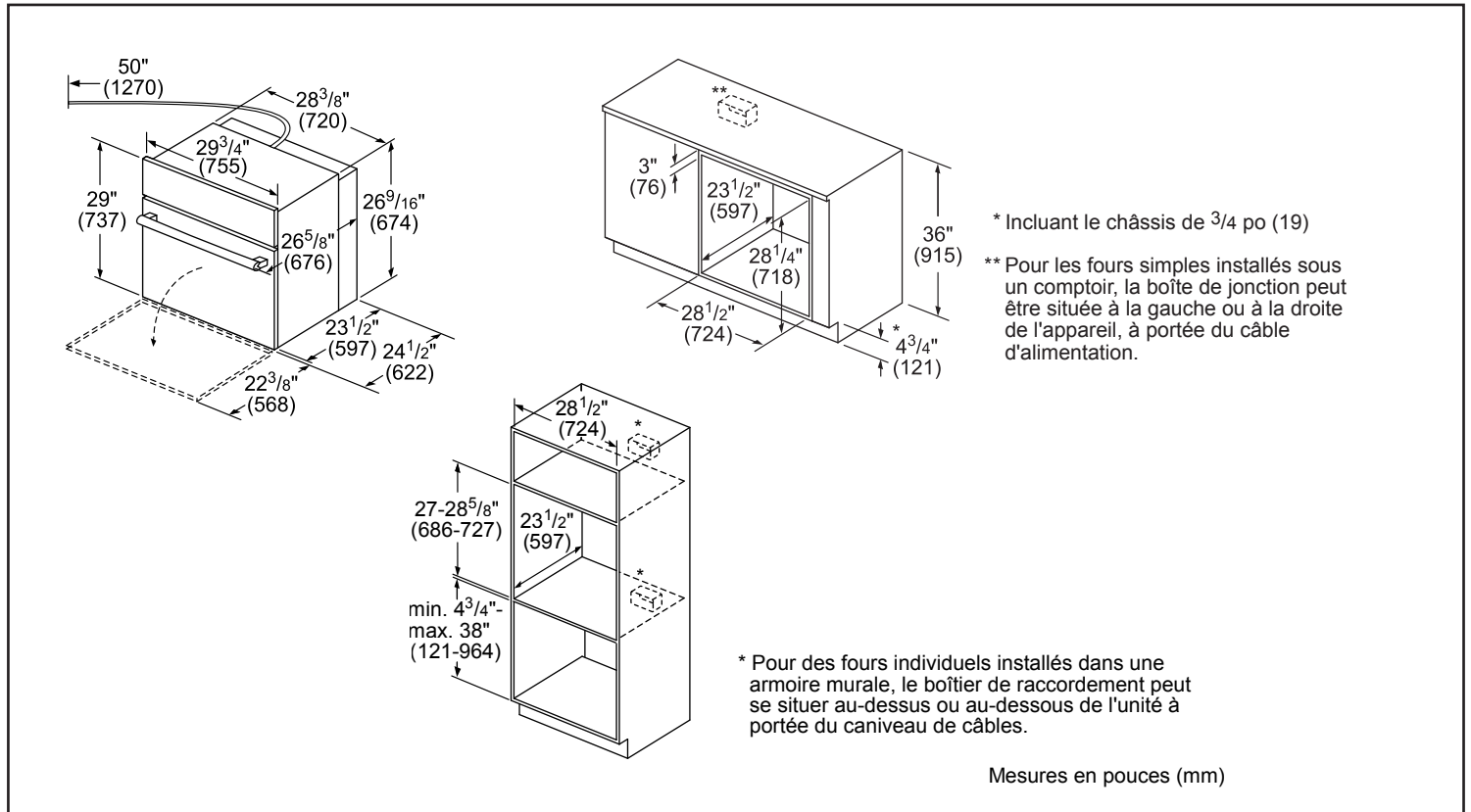
© BSH Home Appliances Corporation. Tous droits réservés. Bosch est une marque déposée de Robert Bosch GmbH.

06/20 CA

Four mural simple de 30 po

Série 500 – Acier inoxydable HBL5351UC

Détails d'installation



Accessoires : Pour acheter des accessoires, des nettoyants et des pièces Bosch, composez le 1-800-944-2904 (du lundi au vendredi de 5 h à 18 h HNP, le samedi de 6 h à 15 h HNP).

Notes : Toutes les dimensions (hauteur, largeur et profondeur) sont indiquées en pouces. BSH se réserve le droit absolu et illimité de changer les matériaux du produit et les spécifications en tout temps, sans préavis. Veuillez consulter les instructions d'installation du produit pour les dimensions finales et autres détails avant la découpe.

Garanties : Veuillez consulter le manuel d'utilisation et d'entretien ou le site Web de Bosch pour la déclaration de garantie limitée.

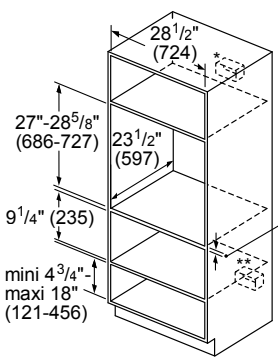
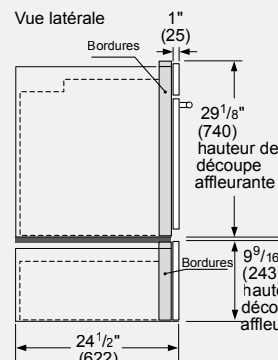
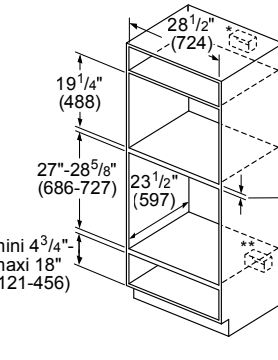
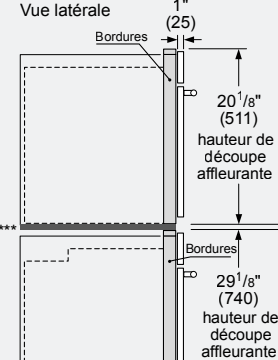
Pour de plus amples renseignements sur notre gamme complète de produits, veuillez visiter notre site Web au www.bosch-home.ca ou composer le 1 800-944-2904

© BSH Home Appliances Corporation. Tous droits réservés. Bosch est une marque déposée de Robert Bosch GmbH.

Four mural simple de 30 po

Série 500 – Acier inoxydable HBL5351UC

Détails d'installation

<p>Installation standard 30" Four simple au-dessus d'un tiroir de rangement ou d'un tiroir chauffant</p>  <p>* Four mural-La prise peut être placée au-dessus ou à droite ou à gauche de l'unité, à proximité de la ligne d'alimentation.</p> <p>** Le raccordement électrique peut se situer au-dessous (selon l'espace disponible) ou à côté du tiroir à proximité de du câble de puissance.</p> <p>minimum nécessaire 3/4" (18) entre découpes*</p> <p>Mesures en pouces (mm)</p>	<p>Installation affleurante Four simple au-dessus d'un tiroir de rangement ou d'un tiroir chauffant</p> <p>Vue latérale</p>  <p>Four mural simple</p> <p>*IMPORTANT : le socle doit pouvoir supporter un surpoids. Veuillez consulter les exigences de poids minimum dans le manuel du four.</p> <p>1/2" (13) minimum nécessaire*</p> <p>Tiroir chauffant</p> <p>Mesures en pouces (mm)</p>
<p>Installation standard 30" Four de cuisson à vapeur au-dessus d'un four simple</p>  <p>* La prise peut se situer au-dessus ou à côté de l'unité, à portée du câble de puissance.</p> <p>** La prise peut se situer (selon l'emplacement) en-dessous ou à côté de l'unité, à portée du câble d'alimentation.</p> <p>*** La plupart des combinaisons sont disponibles en tant que four combiné (une découpe, un raccordement électrique).</p> <p>Dimensions minimales entre découpes:</p> <ul style="list-style-type: none"> • 1" (25 mm) pour four mural. Hauteur de découpe de 28 5/8" • 2 5/8" (67 mm) pour four mural. Hauteur de découpe de 27" <p>Mesures en pouces (mm)</p>	<p>Installation affleurante Four de cuisson à vapeur au-dessus d'un four simple**</p> <p>Vue latérale</p>  <p>Four de cuisson à vapeur</p> <p>*** Pour le montage affleurant, une plaque formant socle est nécessaire sous bâti : Produits 30" - Dimensions : H 5/16" (8) x L 28 1/2" (724) x P 22 1/2" (571)</p> <p>minimum nécessaire 1/2" (13) entre découpes*</p> <p>Four mural</p> <p>*IMPORTANT : le socle doit pouvoir supporter un surpoids. Veuillez consulter les exigences de poids minimum dans le manuel du four.</p> <p>** La plupart des combinaisons sont disponibles en tant que four combiné (une découpe, un raccordement électrique).</p> <p>Mesures en pouces (mm)</p>

Accessoires : Pour acheter des accessoires, des nettoyants et des pièces Bosch, composez le 1-800-944-2904 (du lundi au vendredi de 5 h à 18 h HNP, le samedi de 6 h à 15 h HNP).

Notes : Toutes les dimensions (hauteur, largeur et profondeur) sont indiquées en pouces. BSH se réserve le droit absolu et illimité de changer les matériaux du produit et les spécifications en tout temps, sans préavis. Veuillez consulter les instructions d'installation du produit pour les dimensions finales et autres détails avant la découpe.

Garanties : Veuillez consulter le manuel d'utilisation et d'entretien ou le site Web de Bosch pour la déclaration de garantie limitée.

Pour de plus amples renseignements sur notre gamme complète de produits, veuillez visiter notre site Web au www.bosch-home.ca ou composer le 1 800-944-2904

© BSH Home Appliances Corporation. Tous droits réservés. Bosch est une marque déposée de Robert Bosch GmbH.