

Four mural simple de 24 po

Série 500 – Acier inoxydable HBE5453UC

 **BOSCH**
Des technologies pour la vie



HBE5453UC
Acier inoxydable

Le four mural Bosch de 24 po est doté de la convection européenne véritable et est conçu pour les petites cuisines

Caractéristiques et avantages

Convection européenne authentique pour une cuisson uniforme sur plusieurs grilles.

Commandes à boutons joliment conçues et faciles à utiliser.

Le four mural est conçu pour être installé en affleurement avec vos armoires.

L'accessoire de rail télescopique offre un meilleur accès à la cavité du four.

Le système DualClean^{MD} utilise le revêtement et la chaleur de la cavité pour brûler la plus grande partie des graisses.

Propriétés générales

Modes de cuisson	Cuisson, Gril Plus, Cuisson par convection, Gril à convection, Gril Plus à convection, Véritable convection européenne multi-grilles, Tarte, Réchaud, Décongélation, Aliments congelés
------------------	--

Type de nettoyage	DualClean ^{MD}
Grille télescopique	1
Type d'éclairage	Halogène
Lumières intérieures	2

Performance du four

Puissance de l'élément de cuisson / grillage	1 300 / 2 950 W
Puissance de l'élément de convection	1 700 W

Détails techniques

Watts (W)	3 100 W
Disjoncteur (A)	20 A
Volts (V)	240 / 208 V
Fréquence (Hz)	60 Hz
Longueur du cordon d'alimentation (po)	47 1/4"
Type de fiche d'alimentation	Branchment fixe, pas de fiche
Source d'énergie	Électrique



Dimensions et poids

Dimensions générales de l'appareil ménager (H x L x P) (po)	23 5/16 po x 23 1/2 po x 22 1/2 po
Taille de découpe exigée – Standard (HxLxP) (po)	22 15/16 po – 23 1/16 po x 21 15/16 po x 22 1/16 po
Taille de découpe exigée – En affleurement (HxLxP) (po)	23 9/16 po x 23 3/4 po x 22 15/16 po
Taille de la cavité du four (pi3)	2,8
Dimensions globales de la cavité du four (HxLxP) (po)	15 5/16 po x 18 1/4 po x 17 5/8 po
Dimensions de la cavité utilisable du four (HxLxP) (po)	14 po x 17 1/2 po x 16 5/16 po
Poids net (lb)	87 lb

Accessoires - inclus

Inclus	1 grille standard, 1 rail télescopique, 1 plat de cuisson en émail
--------	--

Accessoires : Pour acheter des accessoires, des nettoyants et des pièces Bosch, composez le 1-800-944-2904 (du lundi au vendredi de 5 h à 18 h HNP, le samedi de 6 h à 15 h HNP).

Notes : Toutes les dimensions (hauteur, largeur et profondeur) sont indiquées en pouces. BSH se réserve le droit absolu et illimité de changer les matériaux du produit et les spécifications en tout temps, sans préavis. Veuillez consulter les instructions d'installation du produit pour les dimensions finales et autres détails avant la découpe.

Garanties : Veuillez consulter le manuel d'utilisation et d'entretien ou le site Web de Bosch pour la déclaration de garantie limitée.

Pour de plus amples renseignements sur notre gamme complète de produits, veuillez visiter notre site Web au www.bosch-home.ca ou composer le 1 800-944-2904

© BSH Home Appliances Corporation. Tous droits réservés. Bosch est une marque déposée de Robert Bosch GmbH.

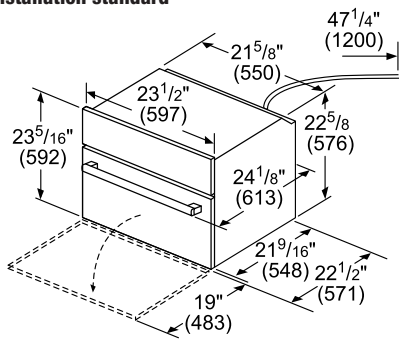
4/20 CA

Four mural simple de 24 po

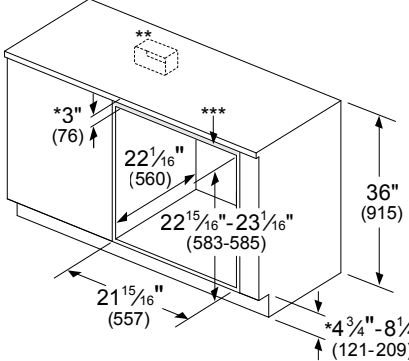
Série 500 – Acier inoxydable HBE5453UC

Détails d'installation

Installation standard



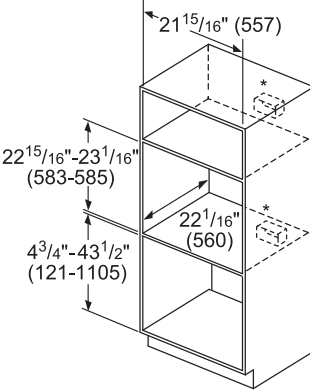
47¹/₄" (1200)
21⁵/₈" (550)
23¹/₂" (597)
22⁵/₈" (576)
24¹/₈" (613)
23⁵/₁₆" (592)
21⁹/₁₆" (548)
22¹/₂" (571)
19" (483)



36" (915)
22¹/₁₆" (560)
22¹⁵/₁₆" - 23¹/₁₆" (583-585)
21¹⁵/₁₆" (557)
4³/₄" - 8¹/₄" (121-209)
*3" (76)

* Incluant le châssis de 3/4 po (19)
** Pour les fours simples installés sous un comptoir, la boîte de jonction peut être située à la gauche ou à la droite de l'appareil, à portée du câble d'alimentation.
*** Cette partie de meuble doit être présente, droite et sans espacement avec les parties latérales. La hauteur minimale est de 3/8" (9 mm).

Mesures en pouces (mm)



21¹⁵/₁₆" (557)
22¹⁵/₁₆" - 23¹/₁₆" (583-585)
22¹/₁₆" (560)
4³/₄" - 43¹/₂" (121-1105)

* Pour les installations sur un mur, la boîte de jonction peut être située au-dessus ou en dessous de l'appareil, à portée du câble d'alimentation.

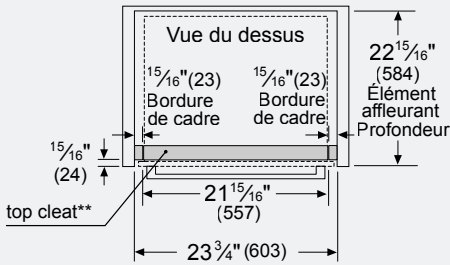
Pour des raisons ergonomiques, il est recommandé d'installer le four le plus haut possible.

Mesures en pouces (mm)

Installation affleurante

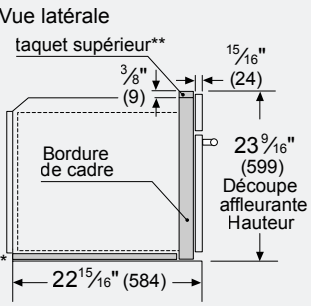
Montage affleurant

Vue du dessus




15¹⁵/₁₆" (23) Bordure de cadre
15¹⁵/₁₆" (23) Bordure de cadre
22¹⁵/₁₆" (584) Élément affleurant
Profondeur
15¹⁵/₁₆" (24) top cleat**
21¹⁵/₁₆" (557)
23³/₄" (603)

Vue latérale



taquet supérieur**
3³/₈" (9)
15¹⁵/₁₆" (24)
Bordure de cadre
23⁹/₁₆" (599) Découpe affleurante Hauteur
22¹⁵/₁₆" (584)

Exemple d'encastrement affleurant



* Une installation en affleurant nécessite une plaque de base d'une hauteur de 3/16 po (5 mm), d'une largeur de 21 15/16 po (557 mm) et d'une profondeur de 22 1/16 po (560 mm) sous la partie principale de l'unité.
** Une installation en affleurant sous le comptoir nécessite un taquet supérieur d'une hauteur de 3/8 po (9 mm), d'une largeur de 21 15/16 po (557 mm). Cette partie de meuble doit être présente, droite et sans espacement avec les parties latérales.

Mesures en pouces (mm)

Accessoires : Pour acheter des accessoires, des nettoyants et des pièces Bosch, composez le 1-800-944-2904 (du lundi au vendredi de 5 h à 18 h HNP, le samedi de 6 h à 15 h HNP).

Notes : Toutes les dimensions (hauteur, largeur et profondeur) sont indiquées en pouces. BSH se réserve le droit absolu et illimité de changer les matériaux du produit et les spécifications en tout temps, sans préavis. Veuillez consulter les instructions d'installation du produit pour les dimensions finales et autres détails avant la découpe.

Garanties : Veuillez consulter le manuel d'utilisation et d'entretien ou le site Web de Bosch pour la déclaration de garantie limitée.

Pour de plus amples renseignements sur notre gamme complète de produits, veuillez visiter notre site Web au www.bosch-home.ca ou composer le 1 800-944-2904

© BSH Home Appliances Corporation. Tous droits réservés. Bosch est une marque déposée de Robert Bosch GmbH.