

Four mural simple

FGEW276SP F/B

Électrique de 27"



Dimensions du produit

Hauteur	29"
Largeur	27"
Profondeur	24 7/8"

Autres caractéristiques faciles d'emploi

Autonettoyage à touche simple

Pas besoin de nettoyer le four puisqu'il se nettoie lui-même. Les options d'autonettoyage existent en cycles de 2, 3 et 4 heures.

Grilloir puissant

Une puissance accrue signifie un grillage plus rapide.

Démarrage différé

Permet de régler le four pour que la cuisson commence selon votre horaire. La cuisson peut être programmée de une à 24 heures à l'avance.

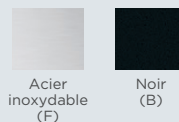
Commandes Express-Select^{MD}

Réglez la température de cuisson ou choisissez les options de cuisson grâce aux touches simples.

Porte réversible

Mode Shabbath (homologué Star-K^{MD})

Offert en :



¹Certains modèles seulement.

Caractéristiques exclusives



Convection véritable

Le ventilateur à convection unique fait circuler l'air chaud dans la cavité du four pour une cuisson à grilles multiples plus rapide et plus uniforme.



Régulation de la température Vari-Broil^{MC}

Faites un choix parmi six températures de grillage.



Acier inoxydable antitache Smudge-Proof^{MC1}

Résistant aux marques de doigts et facile à nettoyer.

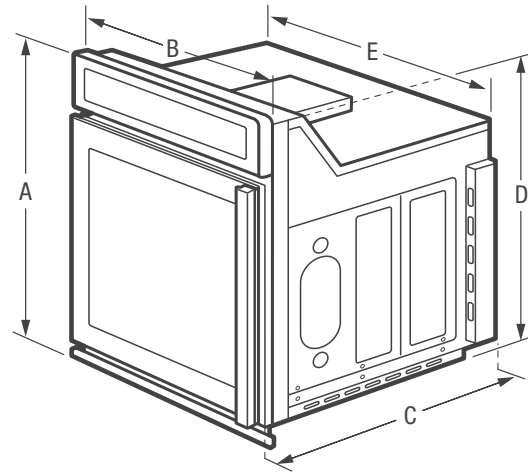


Option de réchaud à touche simple

La simple pression d'un bouton garde les aliments chauds, jusqu'à ce que tout et tous soient prêts.

Caractéristiques	
Système de commande et de minutage du four	Express-Select ^{MD}
Hublot	Grand
Finition extérieure de porte	Acier inoxydable antitache Smudge-Proof ^{MC} (F), couleur coordonnée (B)
Poignée	Acier inoxydable (F), couleur coordonnée (B)
Porte réversible	Oui
Système de nettoyage du four	Autonettoyage et option de nettoyage à la vapeur
Commandes du four	
Cuisson/grilloir	Oui/variable (bas-élevé)
Conversion à la convection Effortless ^{MC}	Oui
Cuisson/grillage/rôtissage par convection	Oui/oui/non
Préchauffage rapide	Oui
Mon favori	
Cuisson lente	
Sonde de température Effortless ^{MC}	Oui
Réchaud	Oui
Ajouter une minute	
Démarrage différé	Oui
Options d'autonettoyage/de nettoyage	Oui/2, 3, 4 heures
Nettoyage à la vapeur	Oui
Nettoyage différé	Oui
Minuterie	Oui
Option de cuisson minutée	Oui
Verrouillage des commandes	Oui
Arrêt automatique du four	Oui
Verrouillage du four	Oui
Caractéristiques du four	
Capacité (pi ³)	3,8
Système de convection	Convection véritable
Lampe de four	2 halogènes
Élément de cuisson dissimulé	Oui
Configuration des grilles	2 grilles à poignée
Système de cuisson	Technologie de cuisson à foyer radiant
Système de grilloir	Vari-Broil ^{MC}
Élément de cuisson/de grillage (W)	1 450/3 400
Accessoires en option	
Garniture inférieure haute de 3" : acier inoxydable (F)/noir (B)	(F) 318903509 (B) 318903507
Câble électrique blindé de 10'	903056-9010
Homologations	
Mode Shabbath (homologué Star-K ^{MD})	Oui
Caractéristiques techniques	
Intérieur du four (H x L x P)	17" x 20 1/2" x 18 3/4"
Point de raccordement de l'alimentation électrique	À l'arrière, en bas à gauche
Tension	240 V/208 V/60 Hz
Puissance raccordée (kW) à 240/208 volts ¹	3,7/2,8
Intensité à 240/208 V (A)	15,4/13,4
Circuit minimal exigé (A)	20
Conforme aux normes d'installation encastrée sous le comptoir	Oui
Poids à l'expédition (approx.)	130 lb

¹Câble monophasé à 3 ou 4 conducteurs de 120/240 ou 120/208 volts et 60 hertz CA seulement, alimentation électrique avec mise à la terre sur un circuit séparé protégé par fusible aux deux extrémités de la ligne.



REMARQUE : Ce document n'est destiné qu'à la planification. Toujours consulter les codes d'électricité locaux et nationaux. Consulter le guide d'installation du produit à frigidaire.ca pour obtenir des instructions détaillées sur l'installation.



Dimensions du produit	
A : Hauteur	29"
B : Largeur	27"
C : Profondeur	24 7/8"
D : Hauteur (emballage)	27 1/4"
E : Largeur (emballage)	24 5/8"
Profondeur avec porte ouverte à 90°	50 3/4"

Dimensions de la découpe	
Hauteur (min./max.)	27 1/4" / 28 1/4"
Largeur (min./max.)	24 7/8" / 25 1/4"
Profondeur (min.)	24"

Obtenez des renseignements sur les accessoires à frigidaire.ca