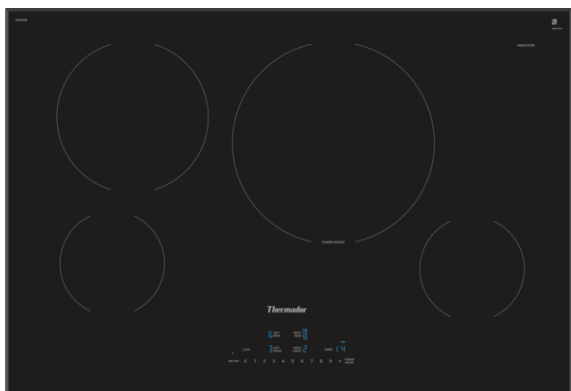


CIT304TB



CIT304TB

PERFORMANCE

- 4 éléments de cuisson à induction
- 17 niveaux de puissance
- Élément de 11 po puissant (3700 W) convenant aux casseroles et chaudrons de plus grande taille
- Réglage PowerBoostMD
- Minuterie pour toutes les zones
- Détection automatique des récipients
- Verrouillage parental
- Indicateurs de chaleur résiduelle à 2 niveaux

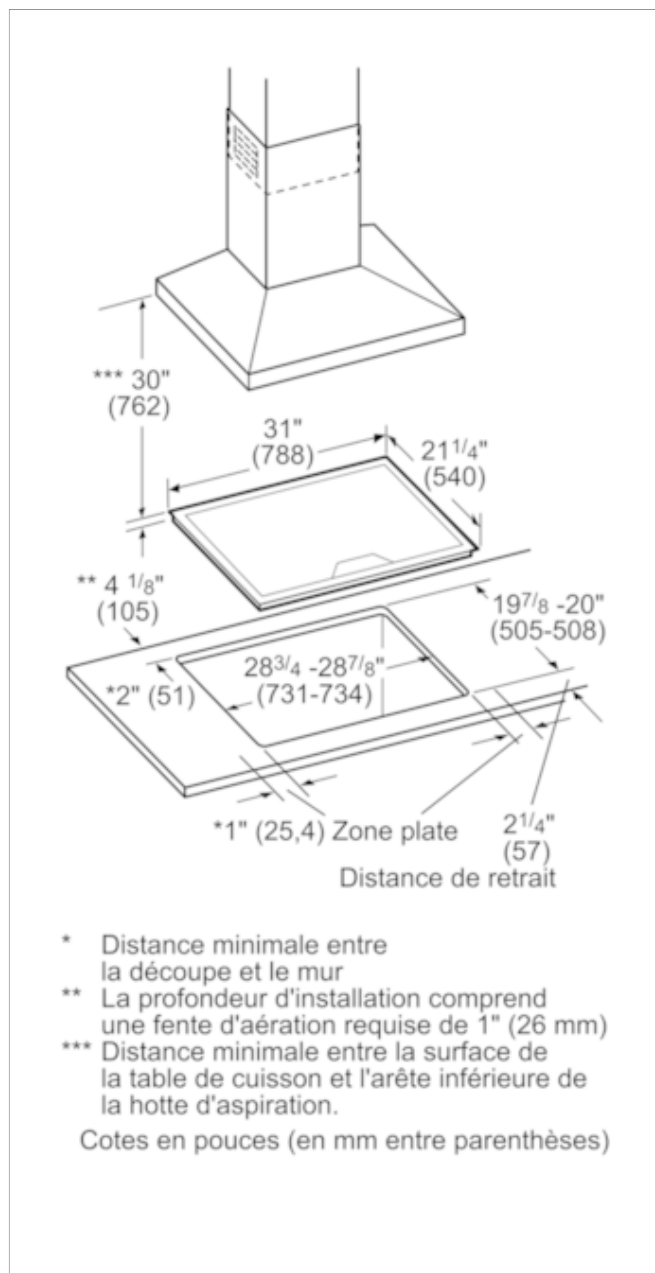
DESIGN

- Commandes tactiles éclairées
- Modèle sans cadre

Accessoires intégrés

825225935148

CIT304TB



Caractéristiques

Brûleurs scellés: Non
 Brûleurs avec surcroît de puissance: All
 Dimension du 1er élément chauffant (po): 6"
 Puissance du élément chauffant (W): 1.4
 Dimension du 3e élément chauffant (po): 9"
 Puissance du 3e élément chauffant (W): 2.2

Types de consommation et de connexion

Code universel des produits: 825225935148
 Autre couleur: Noir
 Type d'énergie: Électricité
 Type de gaz:
 Autre type de gaz:
 Puissance (W):
 Intensité (A): 30
 Tension (V): 208-240
 Fréquence (Hz): 60
 Certificats de conformité: CSA, FCC
 Longueur du cordon d'alimentation (po): 37"
 Longueur du cordon d'alimentation (cm): 96
 Type de prise: sans fiche
 Taille de découpe requise (H x L x P) (po):
 Taille de découpe requise (H x L x P) (mm): 98 x 731-734 x 505-508
 Distance minimale de l'avant du comptoir (po): 2 1/2"
 Distance minimale du mur arrière (po): 2 3/8"
 Dimensions globales de l'appareil (H x L x P) (po): 3/8"+3 7/8" x 31" x 21 1/4"
 Dimensions globales de l'appareil (H x L x P) (mm): 98 x 788 x 540
 Dimensions du produit emballé (H x L x P) (po): 7 1/16" x 36 5/8" x 26 5/8"
 Dimensions du produit emballé (H x L x P) (mm): 183 x 674 x 922
 Poids net (lb): 40
 Poids net (kg): 18,0
 Poids brut (lb): 49
 Poids brut (kg): 22,0
 Nombre total de brûleurs de la table de cuisson: 4

2018-01-25