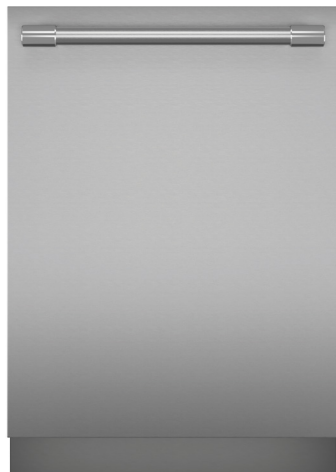


DWHD660EFP

LAVE-VAISSELLE À 6 PROGRAMMES SAPHIREMD

POIGNÉE DE COLLECTION PROFESSIONAL

Thermador 



Home Connect

Aussi offert :

DWHD660EFM – Panneau plat en acier inoxydable avec poignée de série MasterpieceMD

DWHD660EPR – Panneau personnalisé

CARACTÉRISTIQUES ET AVANTAGES

- ★ - StarDryMD - Aucun ne sèche mieux. Star Dry avec Zeolite : le programme ultra puissant qui sèche mieux la vaisselle, de façon à ce que les ustensiles, la vaisselle et même les plastiques solides et les récipients avec recoins difficiles à atteindre soient prêts à être utilisés immédiatement après chaque cycle
- ★ - La lumière Sapphire GlowMD de Thermador illumine avec une lumière bleue étincelante lorsque le lave-vaisselle est ouvert
- Le bras de pulvérisation Zone ControlMC amplifie le rendement exceptionnel de PowerWashMC en vous laissant personnaliser le niveau de lavage pour nettoyer rigoureusement, même la vaisselle la plus coriace, dans le panier inférieur.
- La fonction Blue PowerBeamMD projette une lumière bleue sur le plancher pour indiquer que le lave-vaisselle est en marche.
- Le Chef's Tool DrawerMD (tiroir à outils de chef) ajoute à la capacité de chargement ainsi que de la flexibilité pour que des éléments plus grands, plus petits, plus larges ou plus longs puissent être placés
- Les paniers flexibles et réglables se replient pour que de grandes casseroles, poêles et autres morceaux puissent être placés, ajoutant à la flexibilité de contenir des éléments deux fois plus larges que les modèles précédents et que les modèles concurrents
- Roues sur glissières à roulement à billes sur les panier inférieur, le panier supérieur et le 3e panier
- Exceptionnellement silencieux — 44 dBA pour une cuisine paisible
- Utilisez l'application exclusive Home ConnectMD pour raffiner votre routine de ménage avec le contrôle à distance et des notifications en temps opportun qui font le suivi de toutes les tablettes de détergent, de façon à ce que vous n'en manquiez jamais.

PROPRIÉTÉS GÉNÉRALES

Nombre de cycles de lavage	6 + 3 de plus dans Home ConnectMD
Nombre d'options	6 + 1 de plus dans Home ConnectMD
Cycles de lavage et options en plus disponible dans Home ConnectMD	Cycles : Entretien de la machine, Rinçage, Verre Options : Économie de temps
Option de désinfection homologuée* NSFMD	Oui
dBA	44 dBA
Troisième panier	Chef's Tool DrawerMD (Tiroir à outils de chef) réglable
Réglages de panier	Triple Rackmatic
Matériau de la cuve	Acier inoxydable
Type de commande	Commande par effleurement
Élément chauffe-eau dissimulé	Oui
Système de protection contre les fuites	AquaStopMD tous les jours, 24 heures sur 24
Adoucisseur d'eau	Non
Cinq niveaux de lavage	Oui
Verrou de sécurité pour enfants	Non
Home ConnectMD (compatible avec le Wi-Fi)	Oui

EFFICACITÉ

Consommation d'eau par cycle	3,2 g
Classe d'efficacité énergétique	Première catégorie
Homologué Energy StarMD	Oui
Consommation d'énergie annuelle totale	240 kWh
Consommation d'eau annuelle totale	623,5 g

CAPACITÉ

Nombre de couverts	16
--------------------	----

DÉTAILS TECHNIQUES

Watts	1 440 W
Courant	12 A
Volts	120 V
Fréquence	60 Hz
Longueur du cordon d'alimentation	67 pouces
Longueur d'installation du cordon d'alimentation à partir du coin de l'appareil, en faisant face à la porte	Gauche - 45 po Droit - 56 po
Pression d'eau minimale	14 (lb/sin)
Température max. pour l'arrivée d'eau	140 °F (60° C)
Longueur du tuyau d'entrée	S.O.
Longueur du tuyau de sortie	90,5 pouces

*Certification selon la norme NSF/ANSI 184 pour les lave-vaisselle résidentiels

DWHD660EFP

LAVE-VAISSELLE À 6 PROGRAMMES SAPHIREMD

POIGNÉE DE COLLECTION PROFESSIONAL



DIMENSIONS ET POIDS

Dimensions générales de l'appareil (HxLxP)	33 7/8 po x 23 9/16 po x 23 3/4 po
Taille de découpe exigée (HxLxP)	33 7/8 po min. x 24 po min. x 24 po
Pieds réglables	Oui
Poids net	102 lb

GARANTIE

Garantie limitée sur tout l'appareil, pièces et main-d'œuvre	2 ans
Garantie limitée sur le microprocesseur ou circuits imprimés; pièces seulement	3 à 5 ans
Garantie limitée sur les paniers (n'inclut pas les composants des paniers); pièces seulement	3 à 5 ans
Garantie limitée sur la rouille présente sur le revêtement intérieur de la cuve; pièces seulement	Toute la vie

ACCESSOIRES (EN OPTION)

Trousse d'installation du lave-vaisselle (boîte de jonction, coude à 90° et tuyau d'alimentation en eau)	SMZ3IN1UC
Alimentation du lave-vaisselle et rallonge de tuyau de 76 3/4 po	SGZ1010UC
Boîte de jonction	SMZPCJB1UC
Protecteur d'armoires avec attache de cordon d'alimentation	SMZEPCC1UC
Tuyau d'alimentation en eau	SMZSH1ABUC
Ensemble d'accessoires pour lave-vaisselle**	SMZ5000
Panier à couverts duo	SMZ4000UC
Carafe en argenterie fine	SMZ5002UC



**Ensemble d'accessoires avec jet d'eau grande taille, support de bouteille/vase, 3 pinces pour articles en plastique et panier pour petits articles

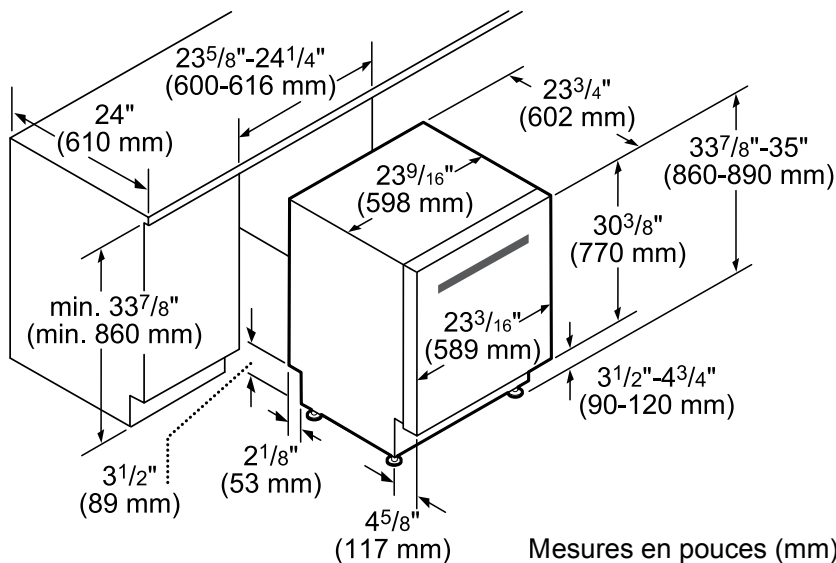


Panier à couverts duo



Carafe en argenterie fine

LAVE-VAISSELLE ET DIMENSIONS DE DÉCOUPE



Ces garanties vous donnent des droits légaux spécifiques et vous pouvez avoir d'autres droits qui varient d'un État à l'autre. Garantie limitée à partir de la date de livraison. Pour plus de détails sur la garantie, reportez-vous à votre manuel d'utilisation et d'entretien, ou demandez à votre revendeur.

Les spécifications ne sont fournies qu'à des fins de planification. Reportez-vous aux instructions d'installation et consultez votre fournisseur de comptoir avant de faire la découpe du comptoir. Consultez un ingénieur en chauffage et ventilation pour vos exigences particulières en matière de ventilation. Pour obtenir les informations les plus complètes, reportez-vous aux instructions d'installation accompagnant le produit ou écrivez à Thermador en indiquant le numéro de modèle. Les spécifications sont correctes au moment de l'impression. Thermador se réserve le droit de modifier les spécifications ou la conception du produit sans préavis. Certains modèles sont homologués pour utilisation au Canada. Thermador n'est pas responsable des produits qui sont transportés des États-Unis pour utilisation au Canada.