



Cuisinière à induction autoportante de 36 po

Gamme de produits à induction

Available Products: PCFI3670AF

Available Colors: Acier inoxydable

Version: 01/24

Spécifications du produit

Commandes de cuisson

Cuisson	Oui
Épreuve du pain	Oui
Gril	Oui
Verrouillage enfant	Oui
Cuisson à convection	Oui
Rôtissage à convection	Oui
Temps de cuisson	Oui
Nettoyage différé	Oui
Démarrage différé	Oui
Réchaud	Oui
Minuterie de cuisine	Oui
Sonde	Oui
Nettoyage à la vapeur	Oui
Affichage de la température	Oui

Table de cuisson

Emplacement de l'élément de pont	Droite et Gauche
Type de surface de cuisson	Lisse
Témoin lumineux de surface chaude	Oui

Commandes

Mode Shabbat	Oui
--------------	-----

Dimensions et volume

Hauteur minimum	35.1875 po
Hauteur maximale	36.1875 po
Largeur	35.9375 po
Profondeur	24.8125 po
Profondeur avec porte ouverte à 90°	43.9375 po
Profondeur avec poignée	27 po
Hauteur intérieure du four	14.5 po
Largeur intérieure du four	28.25 po
Profondeur intérieure du four	16.5 po
Capacité du four	4.4 pi ³

Installation

Pieds de nivellement réglables	Oui
Type de cordon d'alimentation inclus	Prise à 4 broches
Socle	Oui

Certifications et approbations

Conforme à la norme ADA	Oui
Certification Star-K ^{MD}	Oui

Four

Élément de cuisson	3300 W
Type d'élément de cuisson	Caché
Élément de gril	3300 W
Élément de convection	3380 W
Type de convection	Vrai double
Nombre de ventilateurs à convection	2
Nombre de positions de la grille	5
Couleur intérieure du four	Gris
Quantité de lumière de four	2
Type de lumière de four	Halogène
Puissance électrique de lumière de four	40 W
Type de position de la grille	Échelle
Grille de type 1	Plate
Quantité de grilles de type 1	2
Grille de type 2	Glissement
Quantité de grilles de type 2	1
Type de fenêtre	Vitre extra large

Rendement de la table de cuisson

Dimension du brûleur de l'élément avant droit	7.1 po
Dimension du brûleur de l'élément arrière droit	7.1 po
Dimension du brûleur de l'élément avant gauche	7.1 po
Dimension du brûleur de l'élément arrière gauche	7.1 po
Dimension du brûleur de l'élément central avant	10.25 po
Brûleur de l'élément avant droit	1850 / 3000 watts (boost)
Brûleur de l'élément arrière droit	1850 / 3000 watts (boost)
Brûleur de l'élément avant gauche	1850 / 3000 watts (boost)
Brûleur de l'élément arrière gauche	1850 / 3000 watts (boost)
Brûleur à élément central	2600 / 3700 watts (boost)

Afficheur

Emplacement de contrôle	Avant
Couleur de la lumière d'affichage	Blanc
Type d'affichage	LED

Spécifications électriques

Ampères à 240 V	50 A
Tension nominale	240 V

À des fins de planification seulement. Nous nous réservons le droit de modifier les spécifications ou d'interrompre des modèles sans préavis.

Reportez-vous au guide d'installation du produit pour obtenir des instructions d'installation détaillées sur le Web à frigidaire.ca

Electrolux Major Appliances, N.A

CANADA • 5855 Terry Fox Way • Mississauga, ON L5V 3E4 • 1-800-265-8352 • frigidaire.ca

Spécifications générales

Garantie d'ajustement Frigidaire	Oui
----------------------------------	-----

Étiquette Prop 65	Oui
-------------------	-----

Garantie - Main-d'œuvre	1 an
-------------------------	------

Garantie - Pièces	1 an
-------------------	------

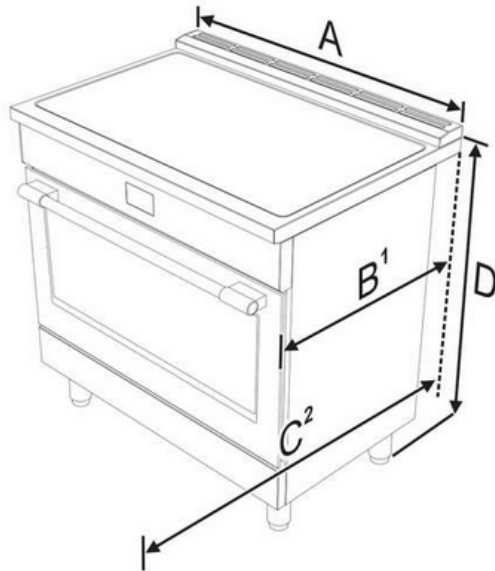
Certifications et approbations de sécurité

Classé CSA	Oui
------------	-----

RoHS	Oui
------	-----

Schéma d'installation

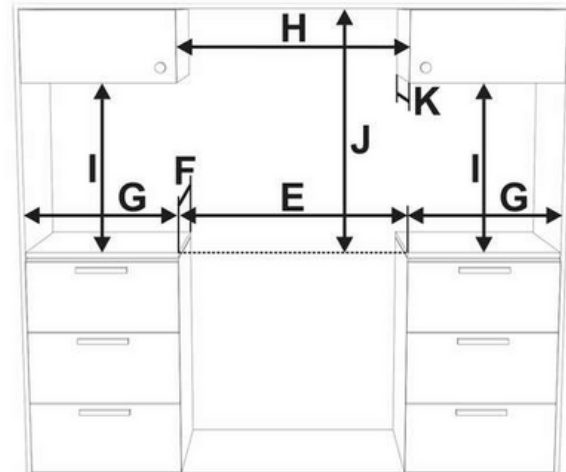
Product Dimensions



A	912.4 mm	35 15/16"
B¹	min: 627 mm max: 631 mm	min: 24 11/16" max: 24 13/16"
C²	1116 mm	43 15/16"
D	min: 893.8 mm max: 944.6 mm	min: 35 3/16" max: 37 3/16"

1. Measurement **B** varies according to the model: the minimum is obtained without the rear spacers (see "Island installation") and the maximum is obtained for traditional installation (slot-in installation - with the rear spacers).
2. Measurement **C** refers to the open door.

Cabinet clearances



E	914 mm	36"
F	603 mm	23" 3/4
G	178 mm	7"
H	min. 914 mm	min. 36"
I	min. 457 mm	min. 18"
J	see notes below	
K	max. 330 mm	max. 13"

Clearance **J** can have the following values:

- **J = 30" / 762 mm** minimum clearance between the top of the cooking surface and the bottom of an unprotected wood or metal cabinet.
- **J = 24" / 610 mm** minimum when the bottom of wood or metal cabinet is protected by not less than 1/4-inch-thick flame-retardant millboard covered with not less than No. 28 MSG sheet steel, 0.015-inch-thick stainless steel, 0.024-inch-thick aluminum, or 0.020-inch-thick copper. Clearances from non-combustible materials are not part of the ANSI Z21.1 scope and are not certified by CSA. Clearances of less than 30" should be approved by the local codes and/or by the local authority having jurisdiction.