

PODS301B

FOUR MURAL SIMPLE DE 30 PO À VAPEUR ET À CONVECTION

SÉRIE PROFESSIONAL



CARACTÉRISTIQUES ET AVANTAGES

- ★ Grande cavité à vapeur et à convection de 2,8 pi³.
- Conçu pour plus de flexibilité — installations standard ou affleurante aux armoires de cuisine
- La cuisson à convection et à vapeur offre un goût et une qualité sans égal, les aliments restent humides à l'intérieur et parfaits à l'extérieur
- Le four à vapeur et à convection offre aux passionnés de cuisine plus de solutions de cuisson : gril, vapeur, convection véritable, convection à la vapeur
- Verre gris spécialement conçu sur acier inoxydable pour une finition et un aspect luxueux

PROPRIÉTÉS GÉNÉRALES

Modes de cuisson

(17) Cuisson, Gril, Rôtissage, Cuisson par convection, Gril par convection, Rôtissage par convection, Levage de pâte, Maintenir au chaud, Pizza, Convection véritable, Déshydratation, Convection rapide, Rôtissage à basse température, Vapeur, Convection à la vapeur, Décongélation, Réchaud, Programmes automatiques à la vapeur

Type de nettoyage	Nettoyage facile / Nettoyage Ecolytic
Grille(s) télescopique(s)	3
Type d'éclairage	DEL
Lumières intérieures	2
Home Connect ^{MD} (compatible avec le Wi-Fi)	Oui

PERFORMANCE DU FOUR

Élément de convection	2 300 W
Élément de cuisson	1 420 W
Élément du grilloir	3 050 W

DÉTAILS TECHNIQUES

Watts	4 100 W
Disjoncteur	20 A
Volts	240 / 208 V
Fréquence	60 Hz
Type de fiche d'alimentation	Branchement fixe, pas de fiche
Conduit	50 po à 3 fils
Source d'énergie	Électrique
Type d'installation	Sans branchement à une conduite d'eau

DIMENSIONS ET POIDS

Taille de la cavité du four	2,8 pi ³
Dimensions générales de l'appareil (HxLxP)	25 13/16 po x 29 3/4 po x 23 7/16 po
Dimensions avec tiroir de rangement SDS30WC	29 po x 29 3/4 po x 24 1/2 po
Chevauchement des garnitures (dessus - côtés - dessous)	3/8 po à 1 5/16 po – 9/16 po – 0 po
Taille de découpe exigée (HxLxP) – Installation standard	24 1/2 po – 25 7/16 po x 28 1/2 po x 23 1/2 po
Installation standard avec tiroir de rangement SDS30WC	27 5/8 po – 28 5/8 po x 28 1/2 po x 23 1/2 po
Taille de découpe exigée (HxLxP) – Installation en affleurement	25 15/16 po x 30 po x 24 1/2 po
Installation en affleurement avec tiroir de rangement SDS30WC	29 1/8 po x 30 po x 24 1/2 po
Dimensions globales de la cavité du four (HxLxP)	14 1/2 po x 18 7/8 po x 17 3/8 po
Dimensions de la cavité utilisable du four (HxLxP)	11 1/2 po x 15 1/2 po x 15 5/8 po
Poids net	173 lb

GARANTIE

Garantie limitée pièces et main-d'œuvre	2 ans
---	-------

★ EXCLUSIVITÉS THERMADOR^{MD}

†Pour être complètement conforme aux normes ADA, ces unités doivent être installées selon les directives ADA. Veuillez vérifier les exigences actuelles ADA pour obtenir plus d'informations sur l'installation.

PODS301B

FOUR MURAL SIMPLE DE 30 PO À VAPEUR ET À CONVECTION

SÉRIE PROFESSIONAL



ACCESSOIRES (INCLUS)

3 grilles télescopiques, sonde à viande multipoint, gril-lèche-frite, 1 grande plaque de cuisson, 1 petite plaque de cuisson, 1 grande plaque de cuisson perforée, 1 petite plaque de cuisson perforée

ACCESSOIRES (EN OPTION)



00577552
Plaque de cuisson, demi-format,
1 $\frac{5}{8}$ po de profondeur



00577553
Plaque de cuisson perforée, demi-format,
1 $\frac{5}{8}$ po de profondeur



11027159
Plaque de cuisson, pleine grandeur,
1 $\frac{5}{8}$ po de profondeur



00577551
Plaque de cuisson perforée, pleine grandeur,
1 $\frac{5}{8}$ po de profondeur



00741839
Tôle de cuisson, pleine grandeur,
1 $\frac{1}{8}$ po de profondeur



11014338
Plaque universelle – Très grande,
17 $\frac{15}{16}$ po x 14 $\frac{3}{4}$ po x 1 $\frac{1}{2}$ po P



12022200
Sonde à viande multipoint



00777111
Grille métallique pour four à vapeur,
17 $\frac{15}{16}$ po x 14 $\frac{3}{4}$ po



00623653
Éponge



00484628
Gril-lèche-frite,
16 $\frac{7}{16}$ po x 12 $\frac{5}{8}$ po x 1 $\frac{1}{2}$ po P



11024903
Grande gril-lèche-frite (Gril Max),
18 $\frac{5}{16}$ po x 14 $\frac{3}{4}$ po x 1 $\frac{5}{8}$ po P



11013689
Grilloire,
15 $\frac{1}{4}$ po x 12 $\frac{7}{8}$ po



11024904
Grand ensemble de grilloire (Gril Max) (2),
14 $\frac{5}{16}$ po x 8 $\frac{9}{16}$ po

PODS301B

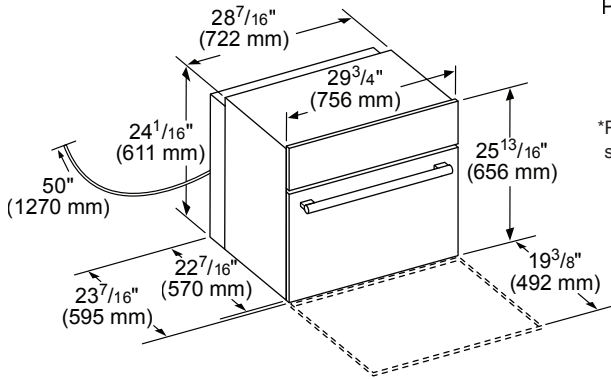
FOUR MURAL SIMPLE DE 30 PO À VAPEUR ET À CONVECTION

SÉRIE PROFESSIONAL



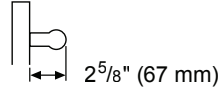
FOUR SIMPLE DE 30 PO À VAPEUR ET À CONVECTION

Four à vapeur, installation murale
Four à vapeur, charnière inférieure



Profondeur de la poignée de porte*

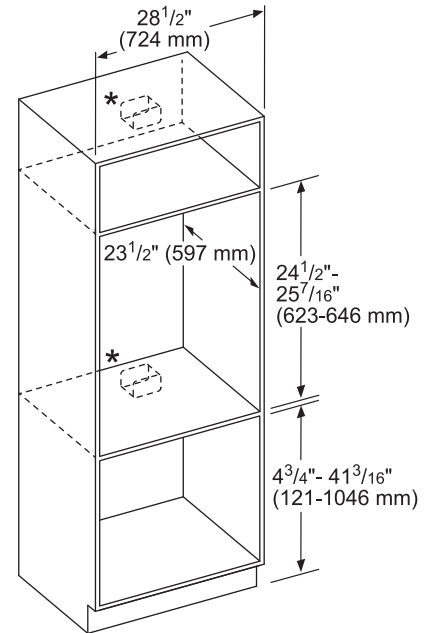
Poignée série Professional



*Poignée en saillie de la surface de la porte.

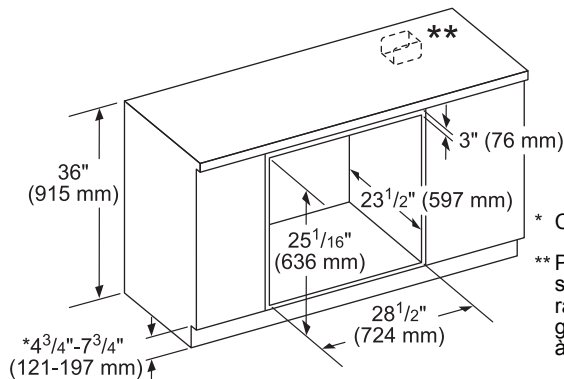
mesures en pouces (mm)

Four simple à vapeur
Installation murale



mesures en pouces (mm)

Installation murale de four à vapeur
Dimensions pour une installation sous le plan de travail



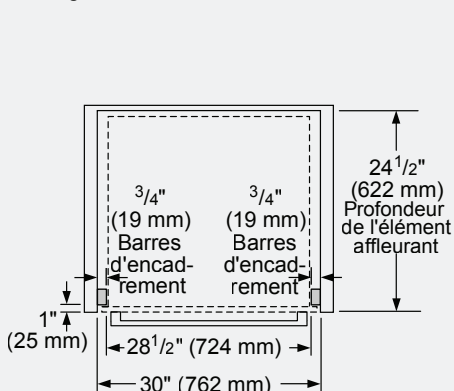
* Comprend un socle de 3/4 po (19 mm)

** Pour les fours simples installés sous une armoire, la boîte de raccordement doit être située à gauche ou à droite de l'appareil, à portée du cordon d'alimentation.

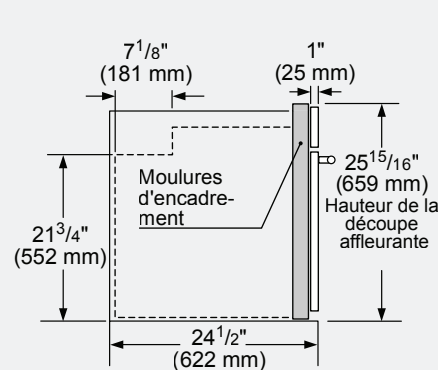
mesures en pouces (mm)

* Pour les fours simples installés dans une armoire murale, la boîte de jonction peut être située au-dessus, dessous, à gauche ou à droite de l'appareil, à portée du cordon d'alimentation.

Montage affleurant - vue du dessus



Vue latérale



Mesures en pouces (mm)

PODS301B

FOUR MURAL SIMPLE DE 30 PO À VAPEUR ET À CONVECTION

SÉRIE PROFESSIONAL



DÉTAILS D'INSTALLATION

INSTALLATION CÔTE-À-CÔTE - VUE DU DESSUS

Standard

IMPORTANT : Lors de l'installation d'un four en combinaison, une distance minimale entre les fours est requise. Consulter le manuel d'installation du four pour toutes les autres mesures.

Mesures en pouces (mm)

En affleurement

Type de combinaison	A Moulure d'encadrement de gauche	B Moulure d'encadrement de droite	C Largeur de découpe	D Largeur de découpe
Charnière inférieure affleurante	3/4" (19 mm)	3/4" (19 mm)	29 1/4" (743 mm)	29 1/4" (743 mm)
Charnière latérale affleurante (à gauche)	1 1/2" (38 mm)	N/A*	30" (762 mm)	N/A*
Charnière latérale affleurante (à droite)	N/A*	1 1/2" (38 mm)	N/A*	30" (762 mm)

* Montage non recommandé

Mesures en pouces (mm)

REMARQUE : Les fours conventionnels dont le numéro de série commence par « FD009 » nécessitent la trousse d'accessoires TWO30YS pour une installation côte à côte standard ou en affleurement avec un autre four ou avec tout autre produit approuvé. Cette trousse doit être achetée séparément et installée avant d'installer le four dans le meuble des armoires. Consultez le guide d'installation du four pour des renseignements additionnels.

FOUR ENCASTRÉ CÔTE À CÔTE THERMADOR GUIDE DE COMBINAISON

Les FOURS suivants sont approuvés pour être installés côte à côte en combinaison et l'installation a été certifiée par le CSA. Ce guide n'est efficace que si vous utilisez la trousse d'accessoires côte à côte pour four encastré Thermador TWO30YS. La trousse d'accessoires côte à côte pour le four encastré est requis pour une installation approuvée.

Les FOURS et TIROIRS suivants sont approuvés par BSH Home Appliances Corporation pour être installés en combinaison. Ces produits, identifiés dans le tableau ci-dessous, peuvent être installés en combinaison avec d'autres unités de cuisson. La compatibilité de la combinaison n'a pas été évaluée par le CSA.

FOURS ENCASTRÉS	
Fours conventionnels*	Fours à vapeur
ME301WS	MEDS301WS, MEDS301BS
MED301WS	PODS301W, PODS301B
MED301LWS	MEDS301WS avec SDS30WC MEDS301BS avec SDS30WC
MED301RWS	PODS301W avec SDS30WC PODS301B avec SDS30WC
PO301W	
POD301W	
POD301LW	
POD301RW	

FOURS ENCASTRÉS			
Fours conventionnels*	Fours à vapeur	Fours à micro-ondes	Fours rapides
ME301WS	MEDS301WS, MEDS301BS	MB30WS	MC30WS
MED301WS	PODS301W, PODS301B	MB30WP	MC30WP
MED301LWS	MEDS301WS avec SDS30WC MEDS301BS avec SDS30WC	MB30WS avec SD30WC	MC30WS avec SD30WC
MED301RWS	PODS301W avec SDS30WC PODS301B avec SDS30WC	MB30WP avec SD30WC	MC30WP avec SD30WC
PO301W		MB30WS avec WD30WC	MC30WS avec WD30WC
POD301W		MB30WP avec WD30WC	MC30WP avec WD30WC
POD301LW			
POD301RW			



*Les fours conventionnels dont le numéro de série commence par « FD009 » nécessitent la trousse d'accessoires TWO30YS pour une installation côte à côte standard ou en affleurement avec un autre four ou en combinaison avec tout autre produit approuvé. Toutes les pièces de la trousse peuvent ne pas être nécessaires. Consultez le guide d'installation du four pour des renseignements additionnels.

PODS301B

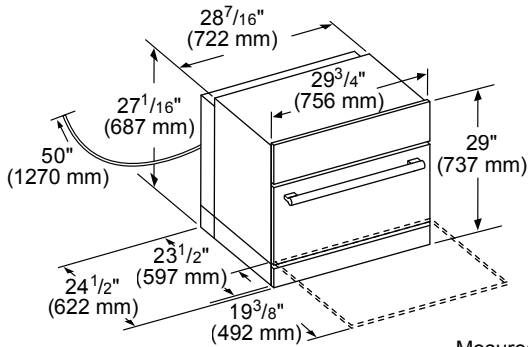
FOUR MURAL SIMPLE DE 30 PO À VAPEUR ET À CONVECTION

SÉRIE PROFESSIONAL



FOUR SIMPLE DE 30 PO À VAPEUR ET À CONVECTION AVEC TIROIR DE RANGEMENT SDS30WC

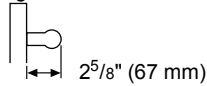
Four à vapeur avec tiroir de rangement
installation murale



Mesures en pouces (mm)

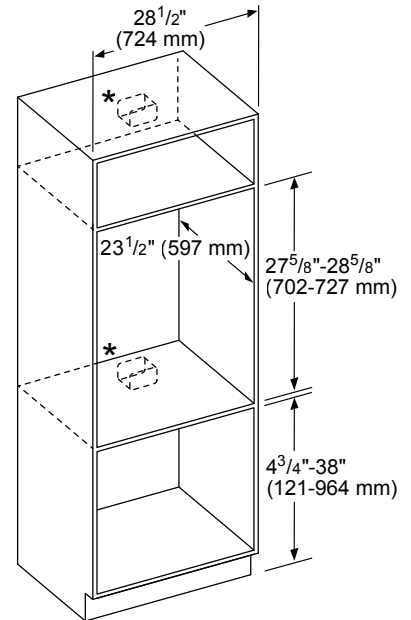
Profondeur de la
poignée de porte*

Poignée série Professional



*Poignée en saillie de la
surface de la porte.

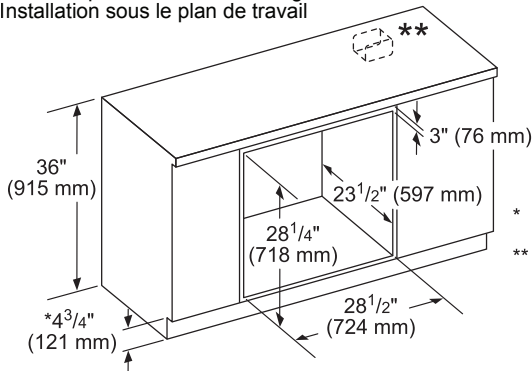
Four à vapeur avec tiroir de rangement
Installation murale et montage



Mesures en pouces (mm)

* Pour les fours individuels intégrés dans un placard, la prise peut se trouver au-dessus ou au-dessous, à gauche ou à droite de l'unité à portée du cordon d'alimentation.

Four à vapeur avec tiroir de rangement
Installation sous le plan de travail

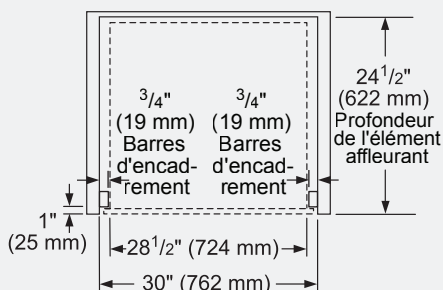


mesures en pouces (mm)

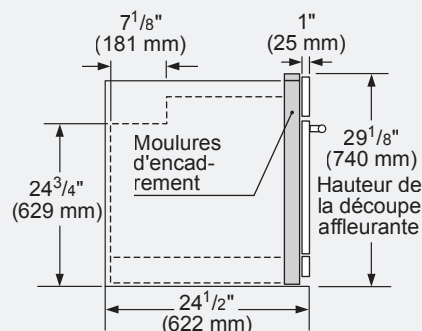
* Comprend un socle de 3/4 po (19 mm).

** Pour les fours simples installés sous une armoire, la boîte de raccordement doit être située à gauche ou à droite de l'appareil, à portée du cordon d'alimentation.

Installation en affleurement - Vue du dessus



Four à vapeur avec tiroir de rangement - Vue latérale



Mesures en pouces (mm)

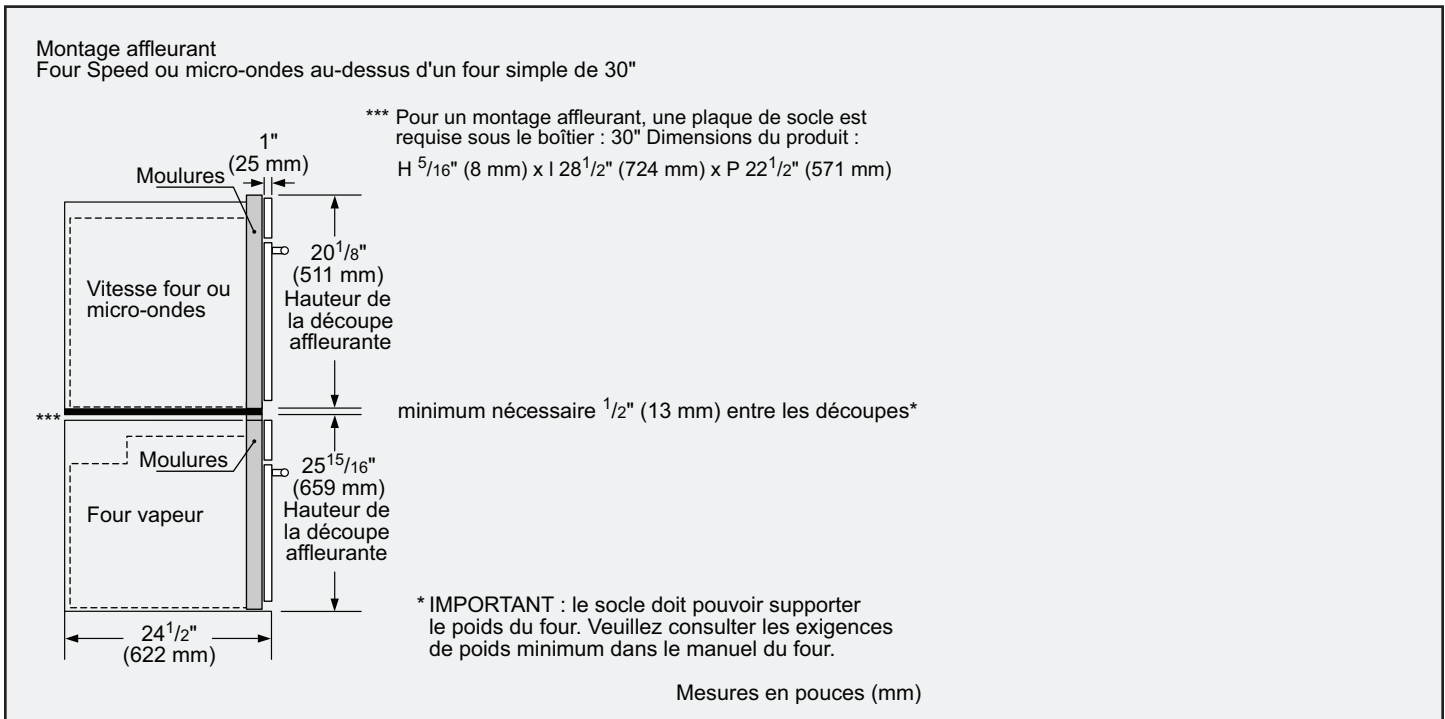
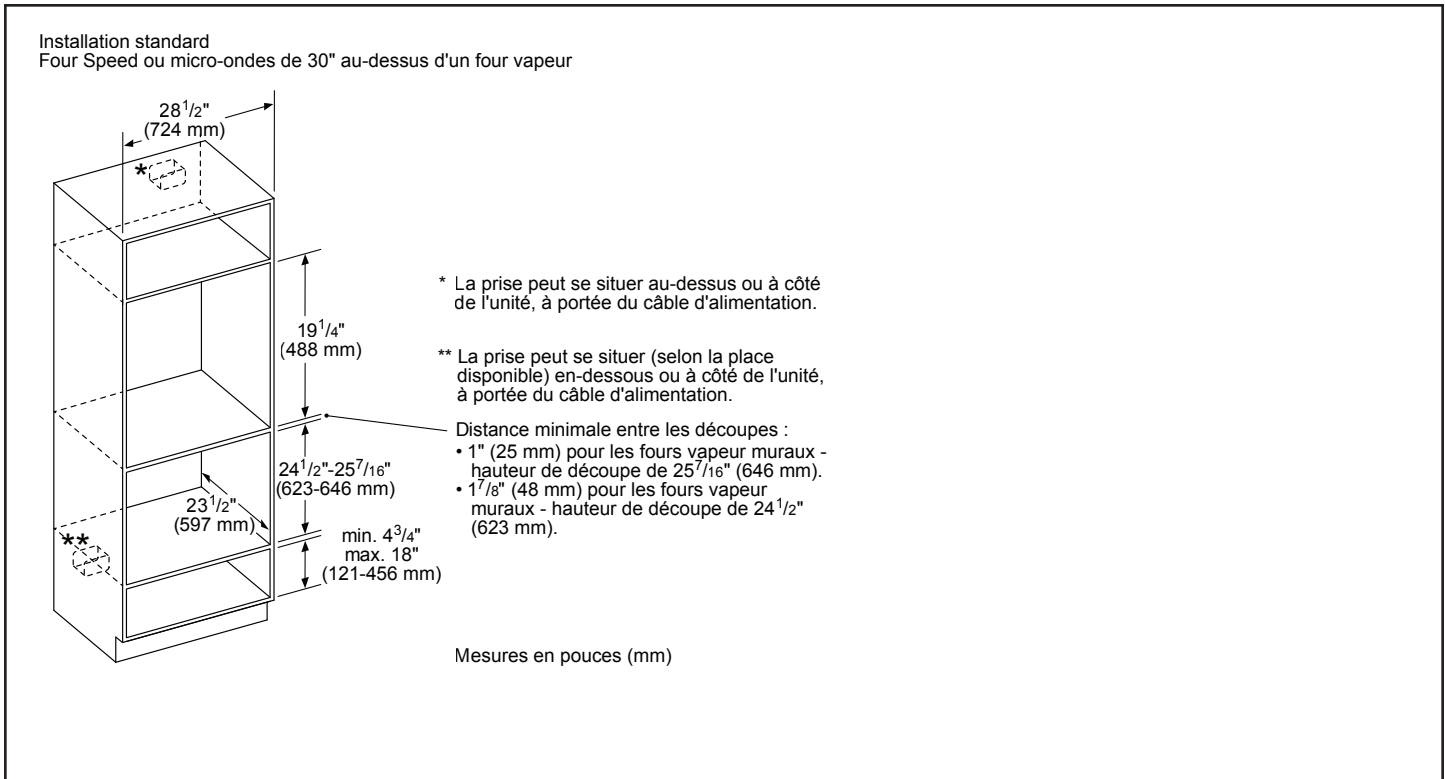
PODS301B

FOUR MURAL SIMPLE DE 30 PO À VAPEUR ET À CONVECTION

SÉRIE PROFESSIONAL



FOUR SIMPLE DE 30 PO À VAPEUR ET À CONVECTION SOUS UN FOUR RAPIDE OU À MICRO-ONDES



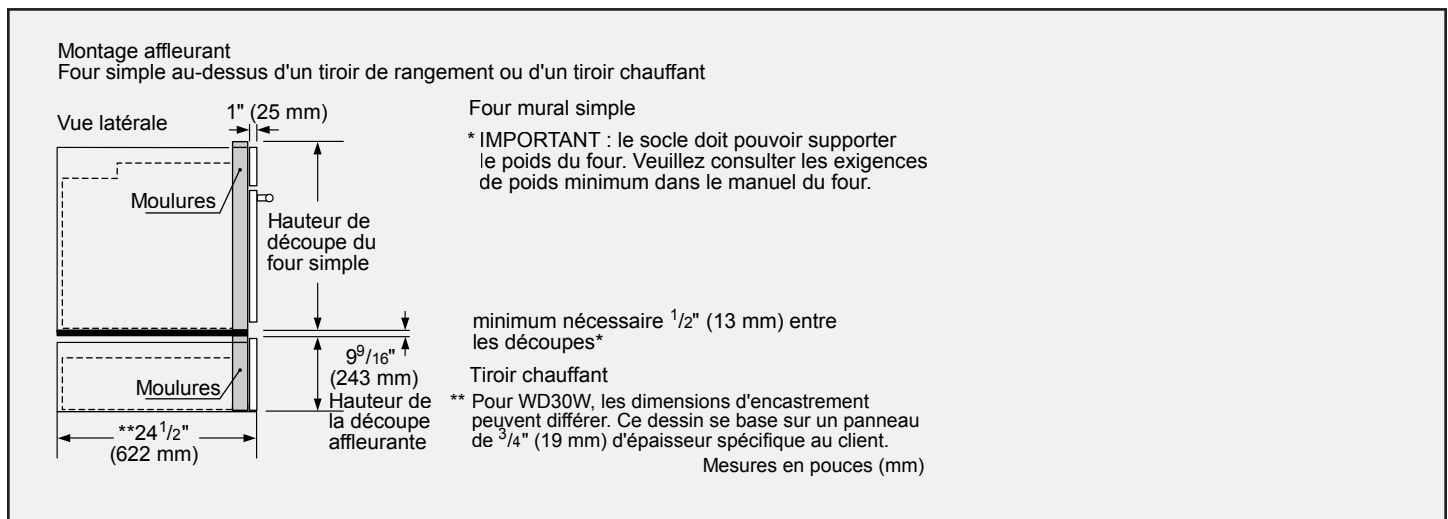
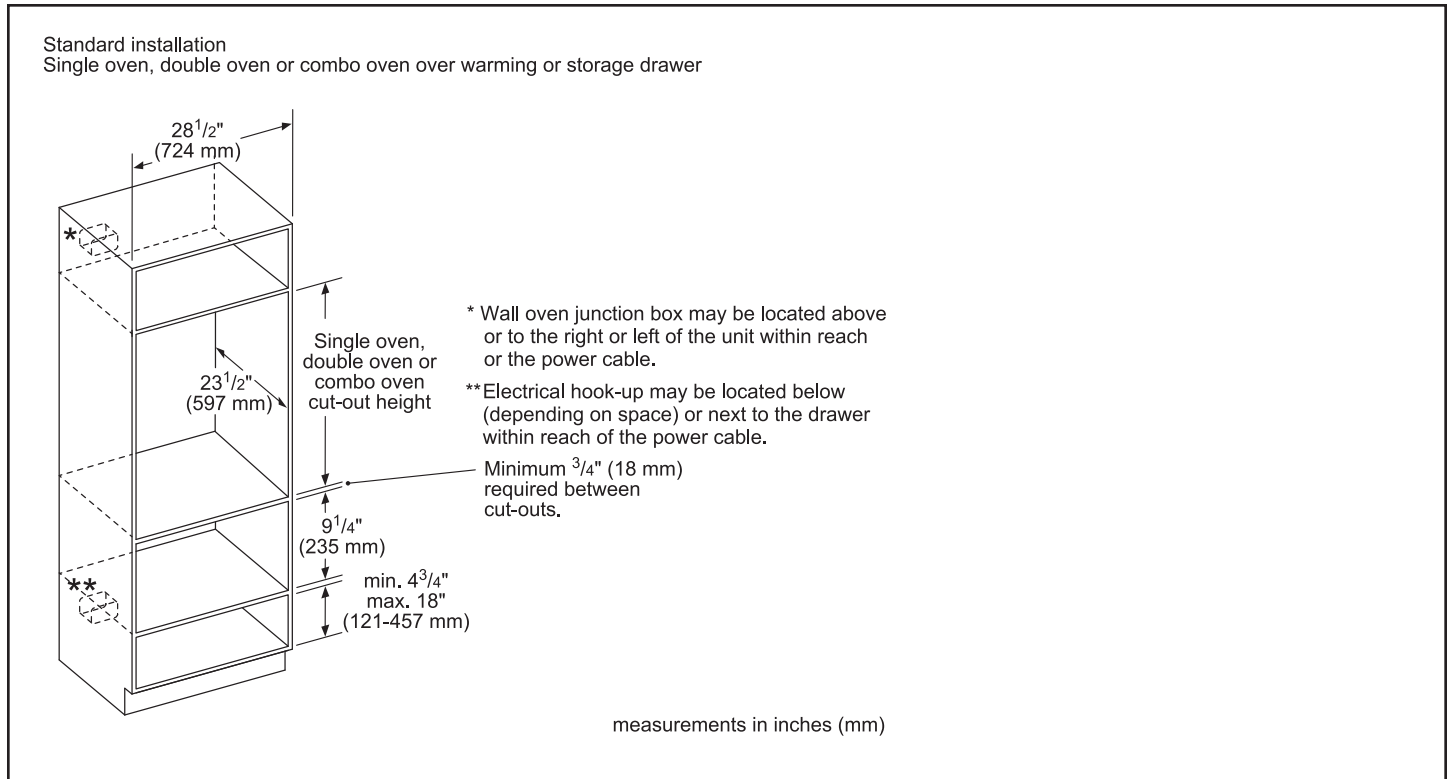
PODS301B

FOUR MURAL SIMPLE DE 30 PO À VAPEUR ET À CONVECTION

SÉRIE PROFESSIONAL



DÉTAILS D'INSTALLATION



Ces garanties vous donnent des droits légaux spécifiques et vous pouvez avoir d'autres droits qui varient d'un État à l'autre. Garantie limitée à partir de la date de livraison. Pour plus de détails sur la garantie, reportez-vous à votre manuel d'utilisation et d'entretien, ou demandez à votre revendeur.

Les spécifications ne sont fournies qu'à des fins de planification. Reportez-vous aux instructions d'installation et consultez votre fournisseur de comptoir avant de faire la découpe du comptoir. Consultez un ingénieur en chauffage et ventilation pour vos exigences particulières en matière de ventilation. Pour obtenir les informations les plus complètes, reportez-vous aux instructions d'installation accompagnant le produit ou écrivez à Thermador en indiquant le numéro de modèle. Les spécifications sont correctes au moment de l'impression. Thermador se réserve le droit de modifier les spécifications ou la conception du produit sans préavis. Certains modèles sont homologués pour utilisation au Canada. Thermador n'est pas responsable des produits qui sont transportés des États-Unis pour utilisation au Canada.