

T24UR925DS

RÉFRIGÉRATEUR À TIROIR DOUBLE SOUS LE COMPTOIR

POIGNÉE DE SÉRIE PROFESSIONAL



Aussi offert :

T24UR915DS – Avec poignée de série MasterpieceMD

T24UR905DP – Prêt pour panneau sur mesure

CARACTÉRISTIQUES ET AVANTAGES

- Modes de refroidissement ajustables - Réfrigérateur, garde-manger et bar
- Les tiroirs SoftCloseMD assurent une fermeture en douceur de la porte
- Organisation personnalisable de tiroir
- Fonction Quick Chill
- Éclairage à DEL
- Les napperons de tiroir empêchent les objets de glisser et peuvent être retirés pour un nettoyage facile
- Contrôles électroniques tactiles pour la gestion de la température

PROPRIÉTÉS GÉNÉRALES

| | |
|---|-----------------|
| Tiroirs SoftCloseMD | Oui |
| Éclairage | Éclairage à DEL |
| Diviseurs en aluminium ajustables / pour étagères | Oui |
| Napperons de tiroir amovibles | Oui |
| Tiroirs télescopiques pleine extension | Oui |
| Alarme de tiroir ouvert | Oui |
| Fonction Quick Chill | Oui |
| Contrôles électroniques tactiles | Oui |
| Mode Sabbath certifié STAR-K | Oui |

CAPACITÉ

| | |
|-----------------------|---------|
| Capacité totale (pi3) | 4,4 pi3 |
|-----------------------|---------|

NIVEAUX DE TEMPÉRATURE

| | |
|---|---|
| Réfrigérateur | 33 F (0,5 C) à 64 F (14,5 C) |
| Modes de refroidissement pré-programmés | Réfrigérateur 37 F (3 C) Garde-manger 44 F (6,6 C) Bar 34 F (1 C) |
| Fonction Quick Chill | Réfrigérateur 33 F (0,5 C) pendant environ 24 heures |

DÉTAILS TECHNIQUES

| | |
|--|----------------|
| Watts (W) | 150 W |
| Courant (A) | 15 A |
| Volts (V) | 115 V |
| Fréquence (Hz) | 60 Hz |
| Longueur du cordon d'alimentation (po) | 60 po |
| Type de fiche d'alimentation | 120 V à 3 fils |

DIMENSIONS ET POIDS

| | |
|---|-------------------------------------|
| Dimensions de l'appareil ménager (H x L x P) (po) | 34 1/8 po* x 23 7/8 po x 23 5/8 po |
| Taille de découpe exigée (H x L x P) (po) | 34 1/2 po–35 1/4 po x 24 po x 24 po |
| Poids brut / net | 138 à 149 lb |

EFFICACITÉ

| | |
|---------------------------------|---------|
| Homologué ENERGY STARMD | Oui |
| Consommation d'énergie annuelle | 269 kWh |

GARANTIE

Limitée, sur tout l'appareil, pièces et main-d'œuvre sur n'importe quelle pièce défectueuse du réfrigérateur en raison d'un défaut de fabrication

2 ans

Garantie limitée sur système* de réfrigération hermétique, pièces et main-d'œuvre

3 à 6 ans

Garantie limitée sur système* de réfrigération hermétique, pièces seulement

7 à 12 ans

*Hauteur réglable + 1/2 po (13 mm) avec les pattes déployées en entier

**Le système de réfrigération hermétique comprend le compresseur, l'évaporateur, le condenseur, le déshydrateur/passoire et le tuyau de raccordement

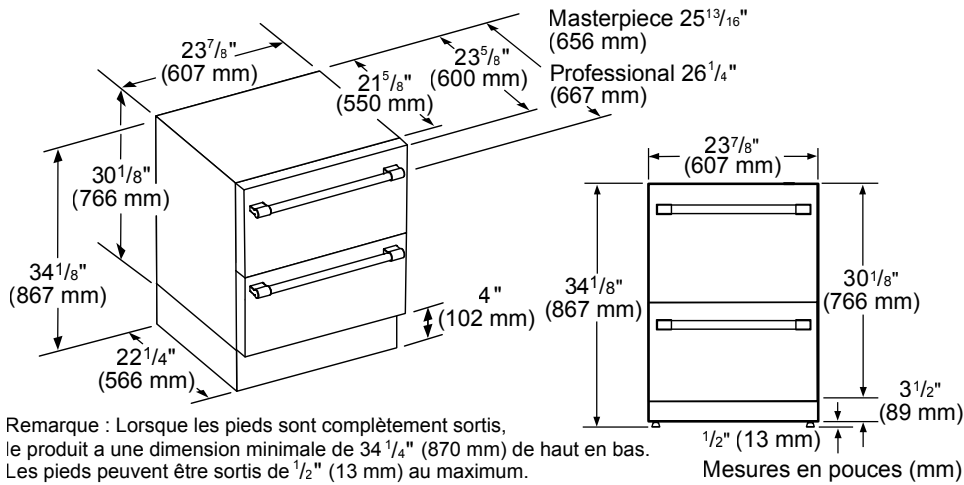
T24UR925DS

RÉFRIGÉRATEUR À TIROIR DOUBLE SOUS LE COMPTOIR

POIGNÉE DE SÉRIE PROFESSIONAL

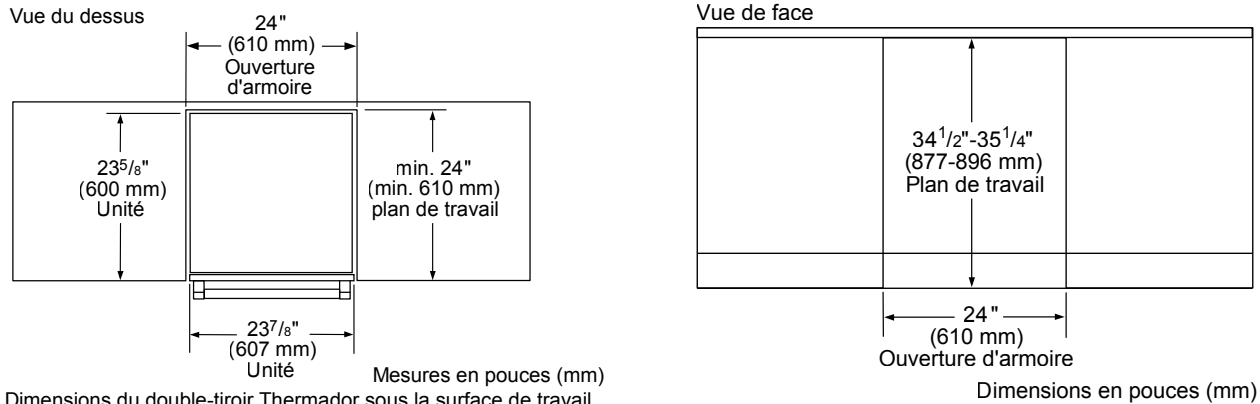


DIMENSIONS DU PRODUIT RÉFRIGÉRATEUR À TIROIR DOUBLE

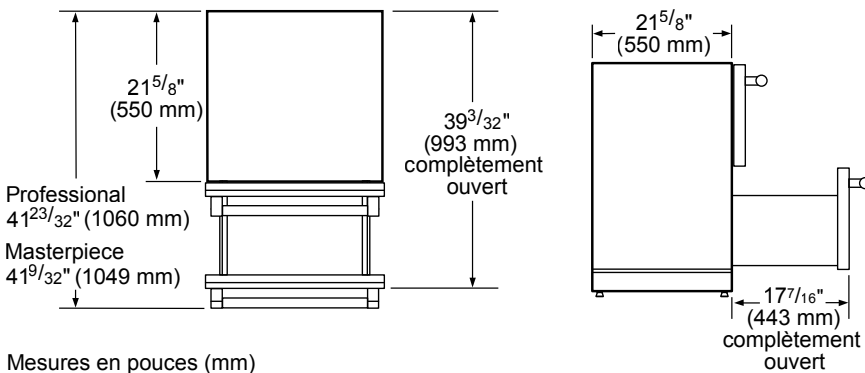


Remarque : Lorsque les pieds sont complètement sortis, le produit a une dimension minimale de 34 1/4" (870 mm) de haut en bas. Les pieds peuvent être sortis de 1/2" (13 mm) au maximum.

DIMENSIONS DE DÉCOUPE DU RÉFRIGÉRATEUR À TIROIR DOUBLE



DIMENSIONS DU DÉGAGEMENT POUR LE RÉFRIGÉRATEUR À TIROIR DOUBLE



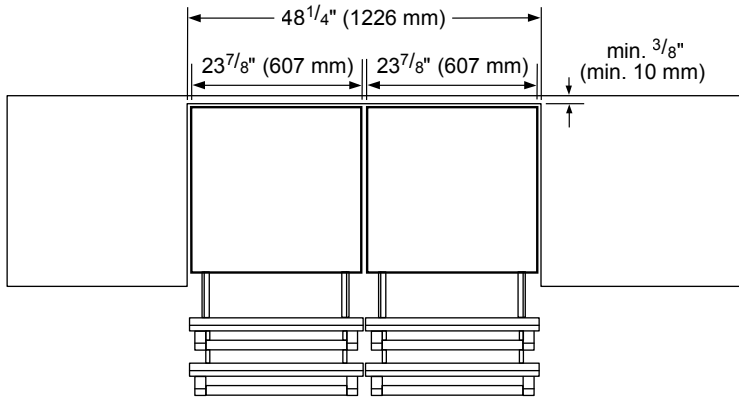
T24UR925DS

RÉFRIGÉRATEUR À TIROIR DOUBLE SOUS LE COMPTOIR

POIGNÉE DE SÉRIE PROFESSIONAL

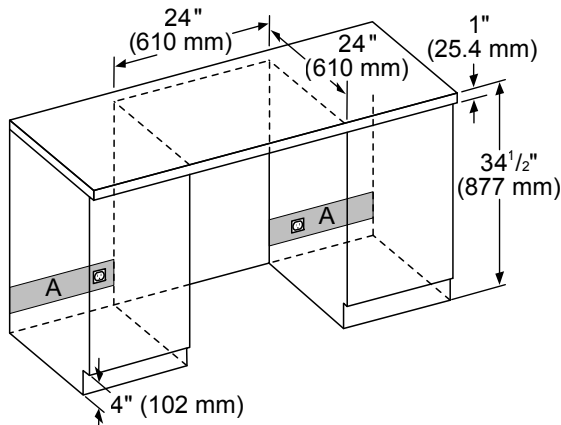


INSTALLATION CÔTE-À-CÔTE DU RÉFRIGÉRATEUR À TIROIR DOUBLE



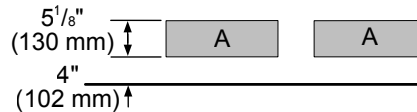
Dimensions en pouces (mm)

DIMENSIONS DE DÉCOUPE ET EMPLACEMENT ÉLECTRIQUE DU RÉFRIGÉRATEUR À TIROIR DOUBLE



A : zone recommandée pour le raccordement de l'installation - un trou d'un diamètre de 2 1/2" (63 mm) est conseillé.

Emplacement du câble réseau sur le socle de l'appareil.



Pour une installation affleurante, il est recommandé de positionner la sortie et le raccordement d'eau sur le côté de l'unité et non directement derrière.

Mesures en pouces (mm)

Ces garanties vous donnent des droits légaux spécifiques et vous pouvez avoir d'autres droits qui varient d'un État à l'autre. Garantie limitée à partir de la date de livraison. Pour plus de détails sur la garantie, reportez-vous à votre manuel d'utilisation et d'entretien, ou demandez à votre revendeur.

Les spécifications ne sont fournies qu'à des fins de planification. Reportez-vous aux instructions d'installation et consultez votre fournisseur de comptoir avant de faire la découpe du comptoir. Consultez un ingénieur en chauffage et ventilation pour vos exigences particulières en matière de ventilation. Pour obtenir les informations les plus complètes, reportez-vous aux instructions d'installation accompagnant le produit ou écrivez à Thermador en indiquant le numéro de modèle. Les spécifications sont correctes au moment de l'impression. Thermador se réserve le droit de modifier les spécifications ou la conception du produit sans préavis. Certains modèles sont homologués pour utilisation au Canada. Thermador n'est pas responsable des produits qui sont transportés des États-Unis pour utilisation au Canada.