

Congélateur de 18 po à une porte et panneau personnalisé

Série Benchmark^{MC} – Panneau personnalisé B18IF905SP



B18IF905SP

Panneau personnalisé

Le congélateur encastré de 18 po à une porte et panneau personnalisé fonctionne de façon efficace pour conserver la fraîcheur des aliments plus longtemps et empêcher le transfert de saveurs et d'odeurs.

Caractéristiques et avantages

Surveillez et contrôlez votre réfrigérateur à distance avec l'application Home Connect^{MD}.

L'éclairage à DEL brillant illumine tout l'intérieur.

La charnière Optiflex^{MD} permet d'encastrier les portes sans endommager les armoires environnantes.

Homologué ENERGY STAR^{MD} pour l'efficacité énergétique.

| Propriétés générales | |
|--|---|
| Home Connect ^{MD} (Compatibilité Wi-fi) | Oui |
| Charnière de porte réversible | Oui |
| Filtre à eau | UltraClarityPro ^{MD} |
| Éclairage | Paroi latérale LED |
| Nombre d'étagères | 6 |
| Procédé de dégivrage | Automatique |
| Nombre de tiroirs | 2 |
| Étagères réglables | 2 |
| Matériau de l'étagère | Verre avec garniture métallique, bac en métal |
| Types d'étagères | Verre avec garniture métallique |
| Machine à glaçons | Oui |
| Glaçons rapides | Oui |
| Capacité | |
| Capacité totale | 8,6 pi ³ |
| Détails techniques | |
| Watts | 367 W |
| Courant | 15 A |
| Volts | 120 V |
| Fréquence | 60 Hz |
| Longueur du cordon d'alimentation | 118 po |
| Type de fiche d'alimentation | 3 broches |



Dimensions et poids

| | |
|--|------------------------------------|
| Dimensions de l'appareil ménager (H x L x P) | 84 po x 17 3/4 po x 24 3/4 po |
| Taille de découpe exigée (H x L x P) | 84 po x 18 po x 24 3/4 po ou 25 po |
| Poids net | 332 lb |

Efficacité

| | |
|-------------------------------------|---------|
| Homologué ENERGY STAR ^{MD} | Oui |
| Consommation énergétique | 404 kWh |

Accessoires

| | |
|---|------------|
| Panneau de porte plat de 18 po en acier inoxydable de la série Benchmark ^{MC} | BFL18IF800 |
| Poignée de 36 po de la série Benchmark ^{MC} | B36HNDL800 |
| Filtre à eau UltraClarityPro ^{MD} | BORPLFTR55 |
| La trousse thermique peut être nécessaire lorsque deux colonnes sont installées côte à côte. Voir la page suivante pour obtenir plus de détails | HEATKITB82 |



Accessoires : Pour acheter des accessoires, des nettoyants et des pièces Bosch, composez le 1-800-944-2904 (du lundi au vendredi de 5 h à 18 h HNP, le samedi de 6 h à 15 h HNP).

Notes : Toutes les dimensions (hauteur, largeur et profondeur) sont indiquées en pouces. BSH se réserve le droit absolu et illimité de changer les matériaux du produit et les spécifications en tout temps, sans préavis. Veuillez consulter les instructions d'installation du produit pour les dimensions finales et autres détails avant la découpe.

Garanties : Veuillez consulter le manuel d'utilisation et d'entretien ou le site Web de Bosch pour la déclaration de garantie limitée.

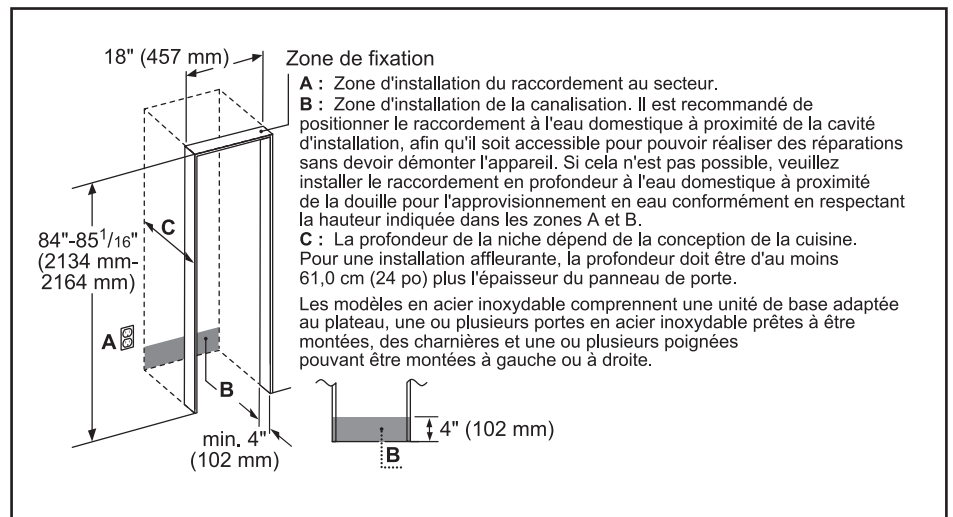
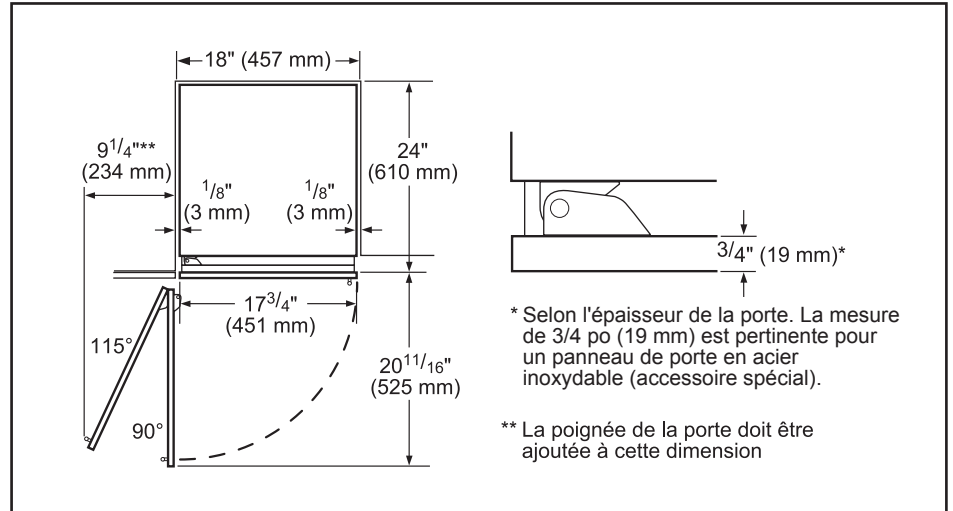
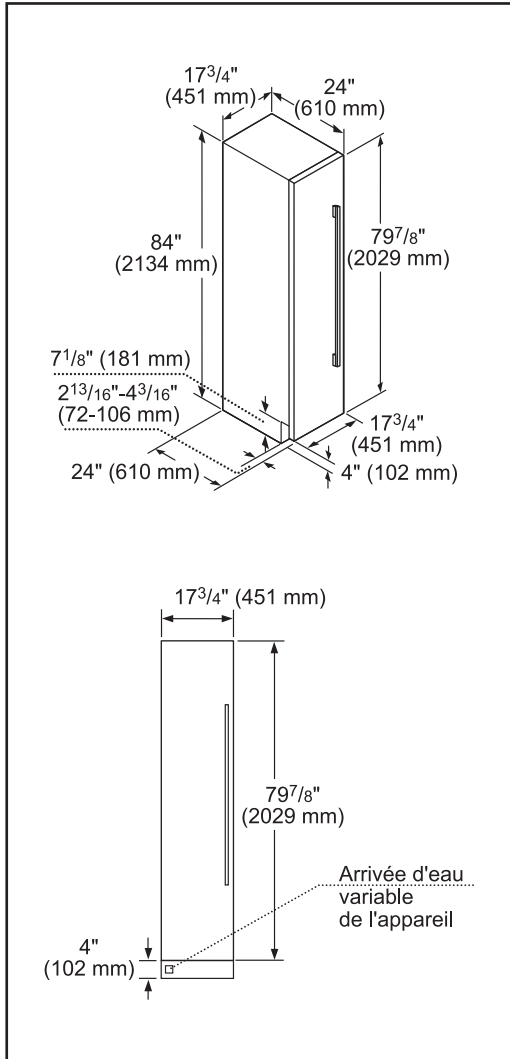
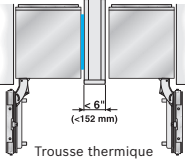
Pour de plus amples renseignements sur notre gamme complète de produits, veuillez visiter notre site Web au www.bosch-home.ca ou composer le 1 800-944-2904

© BSH Home Appliances Corporation. Tous droits réservés. Bosch est une marque déposée de Robert Bosch GmbH.

Congélateur de 18 po à une porte et panneau personnalisé

Série Benchmark^{MC} – Panneau personnalisé B18IF905SP

Détails d'installation

HEATKITB82 Trousse thermique

Lorsque deux appareils sont installés côte à côte, une trousse d'étanchéité devra être utilisée. Pour les combinaisons qui impliquent une colonne de congélation, cette trousse est comprise. Pour toutes les autres combinaisons côte à côte (non traditionnelles, comme deux réfrigérateurs à congélateur inférieur) ou lorsque les appareils sont installés moins de 6 pouces (152 mm) l'un de l'autre sans être liés côte à côte, achetez cette trousse. Cette trousse est aussi recommandée pour une utilisation avec une installation dans des zones qui sont sujettes à l'humidité, ou à proximité d'un mur extérieur.

IMPORTANT : Les panneaux sans poignée ne doivent pas être installés sur des unités sans la fonction de fermeture en douceur. Si vous n'êtes pas certain d'avoir une unité de réfrigération avec fonction de fermeture en douceur, veuillez communiquer avec notre équipe de service à la clientèle en composant le 1-800-944-2904.