



INSTRUCTIONS D'ASSEMBLAGE
ASSEMBLY INSTRUCTIONS

MONARCH
SPECIALTIES INC.

I 7842P

ENS DE TABLES -
3PCS / ESPRESSO

TABLE SET -
3PCS SET / ESPRESSO

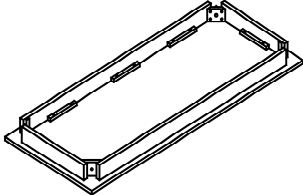
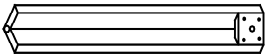
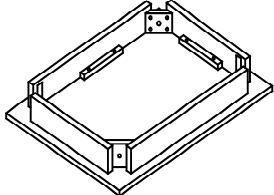
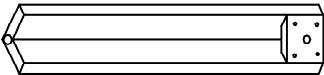


POUR DE L'ASSISTANCE OU POUR COMMANDER
DES PIÈCES CONTACTEZ NOTRE DÉPARTEMENT
DE SERVICE À LA CLIENTÈLE.

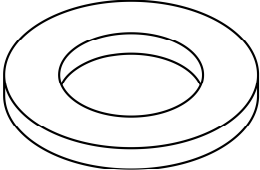
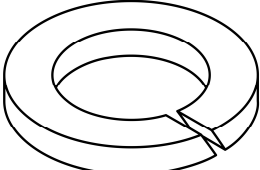
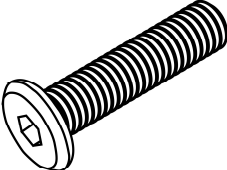
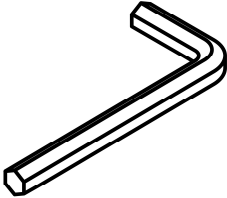
FOR ASSISTANCE OR TO ORDER PARTS
CONTACT OUR CUSTOMER SERVICE DEPARTMENT

WWW.MONARCHSERVICE.COM

LISTE DES PIÈCES
PARTS LIST

PIÈCE / PART #	IMAGE	DESCRIPTION	QTY / QTÉ
1		TABLE TOP (LARGE) DESSUS DE TABLE (GRAND)	1
2		LEG FOR LARGE TABLE PATTE POUR GRANDE TABLE	4
3		TABLE TOP (SMALL) DESSUS DE TABLE (PETIT)	2
4		LEG FOR SMALL TABLE PATTE POUR PETITE TABLE	8

LISTE DES PIÈCES DE MONTAGE
HARDWARE LIST

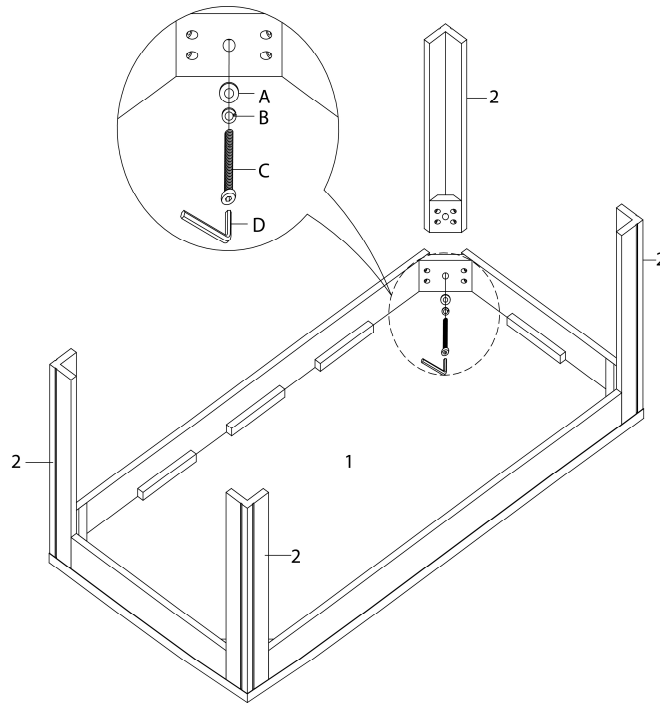
PIÈCE / PART #	IMAGE	DESCRIPTION	QTY / QTÉ
A		<p align="center">METAL WASHER - Ø3/8" X 7/8"</p> <p align="center">RONDELLE DE MÉTAL - Ø3/8" X 7/8"</p>	12
B		<p align="center">LOCK WASHER - Ø3/8"</p> <p align="center">ENTRETOISE DE MÉTAL - Ø3/8"</p>	12
C		<p align="center">ASSEMBLING BOLT - Ø3/8" X 2 1/4"</p> <p align="center">BOULON D'ASSEMBLAGE - Ø3/8" X 2 1/4"</p>	12
D		<p align="center">HEX KEY</p> <p align="center">CLÉ HEXAGONALE</p>	1



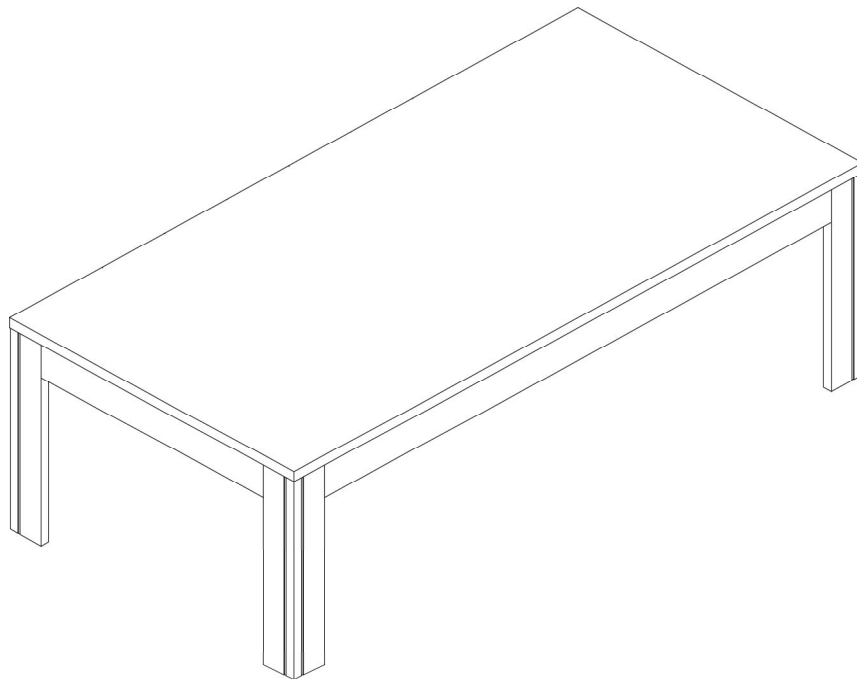
OUTIL DE VÉRIFICATION DE DIMENSIONS DES PIÈCES
HARDWARE DIMENSIONS VERIFICATION TOOL



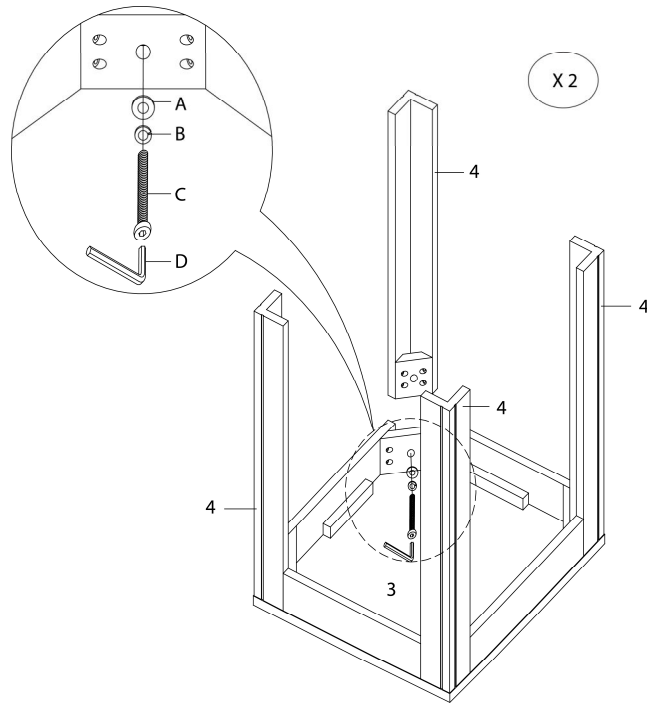
ÉTAPE / STEP 1



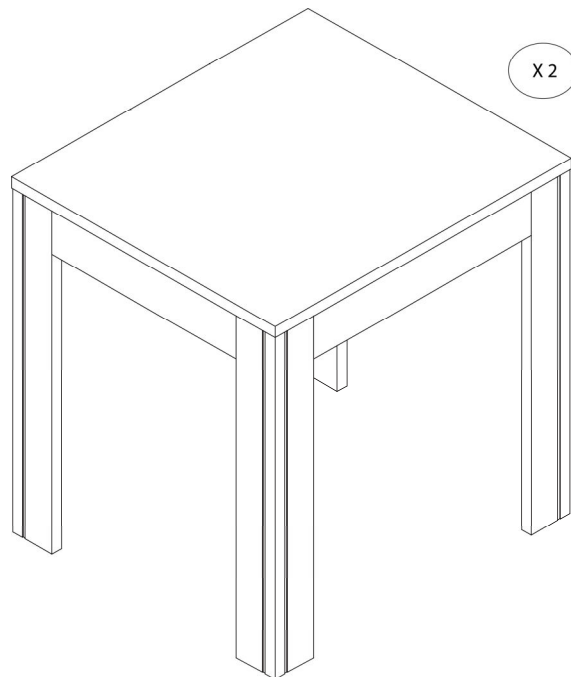
ÉTAPE / STEP 2



ÉTAPE / STEP 3



ÉTAPE / STEP 4



ÉTAPE / STEP 5

