



AL400792

AA400510:
CONTACTEUR DE FENETRE AVEC CABLE
SER.400

Hotte de plan de travail Série 400 36", Acier inox AL400792

La ventilation de la table extensible, lorsqu'elle n'est pas utilisée, peut être complètement abaissée dans le plan de travail.

Peut être combiné parfaitement avec toutes les tables de cuisson Vario série 400

Lumière LED blanche neutre à surface réglable pour un éclairage optimal de toute la surface de cuisson

Inox massif d'une épaisseur de 3 mm travaillé avec une grande précision

Peut être installé sur le plan de travail avec cadre apparent ou à fleur de plan de travail.

Sortie

Les niveaux de puissance dépendent du ventilateur à distance.

Caractéristiques

Trois niveaux de puissance à commande électronique et un mode intensif.

Ventilation par intervalles, 6 min.

Ventilation par intervalles, 6 min.

Fonction de fonctionnement, 6 min.

Fonction de fonctionnement, 6 min.

Témoin de sturation du filtre à graisse.

2 filtres à graisse métalliques à grande échelle inclus, faciles à enlever et allant au lave-vaisselle.

Plateaux d'égouttage à graisse, faciles à enlever et allant au lave-vaisselle.

Lumière LED de surface blanche neutre (3500 K), réglable en continu.

Sortie de la lampe 4 x barres lumineuses LED 10W.

éclairage 441 lx.

Options de connexion flexibles au ventilateur à distance : en bas, à l'avant ou à l'arrière. Dans toutes les options, il est possible d'avoir de l'espace pour les tiroirs devant la ventilation de la table.

Consommations

Les données de consommation se réfèrent à une configuration avec le ventilateur de recirculation AR 410 710.

Niveau sonore min. 56 dB / max. 71 dB en mode normal.

Conseils d'installation

Reportez-vous au tableau de la page XX pour connaître les ventilateurs à distance correspondants pour le mode de recirculation ou d'extraction d'air.

Selon le type d'installation, les accessoires correspondants doivent être commandés séparément.

La recirculation d'air n'est pas recommandée en combinaison avec le gril électrique Vario.

Fonctionnement des appareils de cuisson Vario uniquement possible sans couvercle.

Fonctionnement des appareils de cuisson Vario uniquement possible sans couvercle.

Puissance max. des tables de cuisson 18 kW.

La ventilation de la table doit avoir sa propre découpe de plan de travail.

La charge admissible et la stabilité doivent être assurées par des renforts appropriés, en particulier dans le cas de plans de travail minces. Le poids de l'appareil et le poids supplémentaire des récipients chargés sont à prendre en considération.

La surface restante du plan de travail (min. 50 mm) entre les découpes doit être renforcée avec un support. Il est recommandé d'utiliser le support de mobilier AA 409 401/431.

Informations complémentaires pour une installation à fleur de plan de travail :

L'installation est possible dans des plans de travail en pierre, synthétiques ou en bois massif. Faire attention à la résistance thermique et à l'étanchéité notamment au niveau des découpes. Concernant les autres matériaux veuillez consulter le fabricant du plan de travail.

Selon le type d'installation, les fours peuvent être combinés avec la ventilation de la table.

Si le conduit d'une hotte en mode d'évacuation extérieure est relié au conduit d'évacuation d'une cheminée ou d'un poêle, le circuit électrique de la hotte doit être prévu avec une fonction de sécurité adaptée.

L'unité de commande doit être accessible et fixée à un panneau de l'armoire qui évite tout risque d'inondation.

Valeurs de raccordement

Note totale : 65 W.

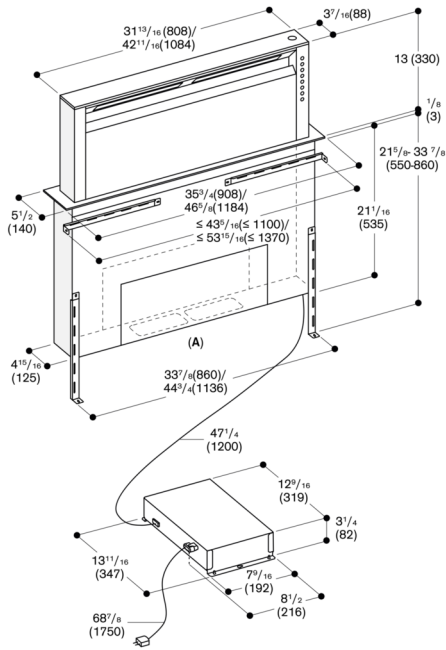
100 - 120 V / 60 Hz.

100 - 120 V / 60 Hz.

Total amps: 10 A.

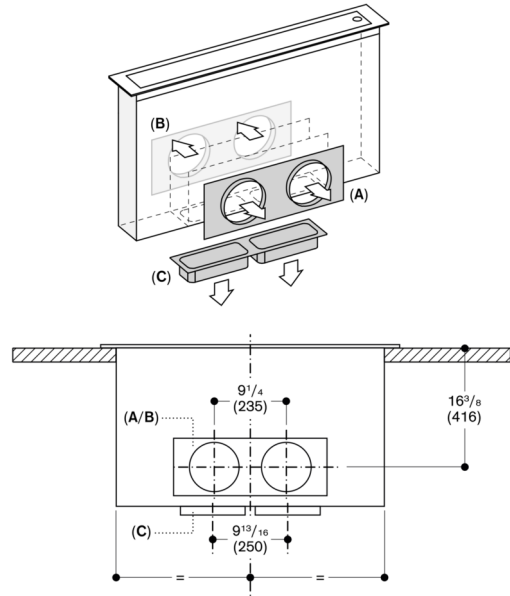
Câble 1.8 m avec prise

Câble réseau 1,2 m.



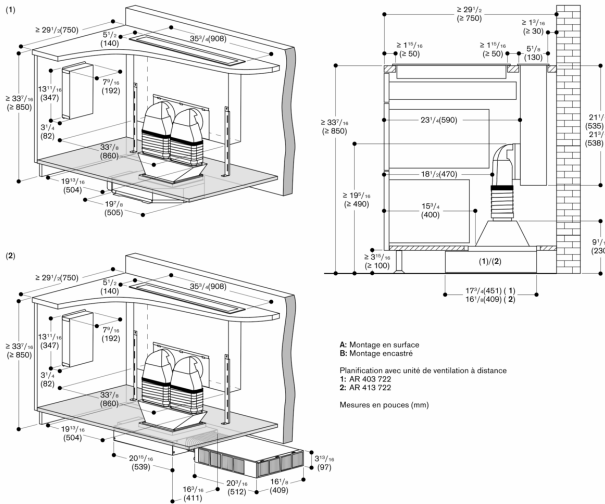
A: Connexion flexible de la hotte à l'avant, à l'arrière ou en bas

Mesures en pouces (mm)

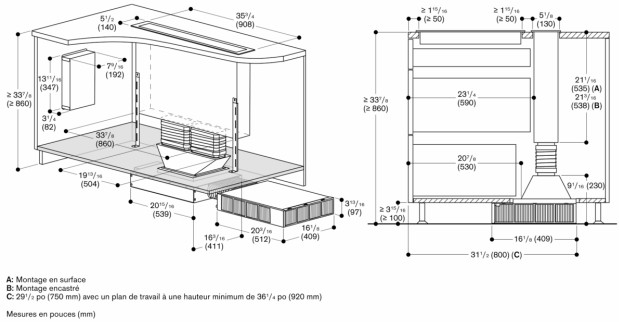


A: Connexion à l'avant avec AD 754 049
 B: Connexion à l'arrière avec AD 754 049
 C: Connexion en bas avec AD 854 050

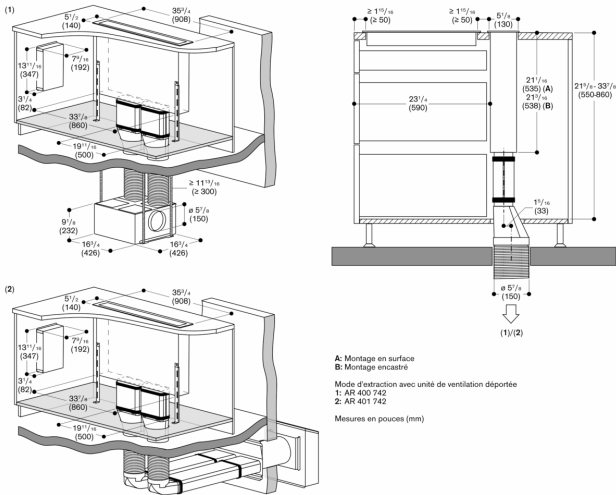
Mesures en pouces (mm)



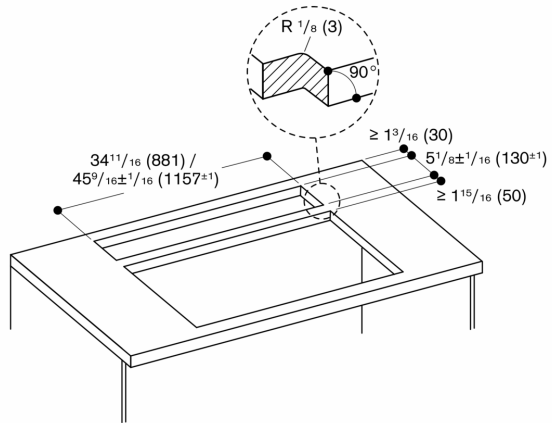
A: Montage en surface
 B: Montage encastré
 Planification avec unité de ventilation à distance
 1: AR 403 722
 2: AR 413 722
 Mesures en pouces (mm)



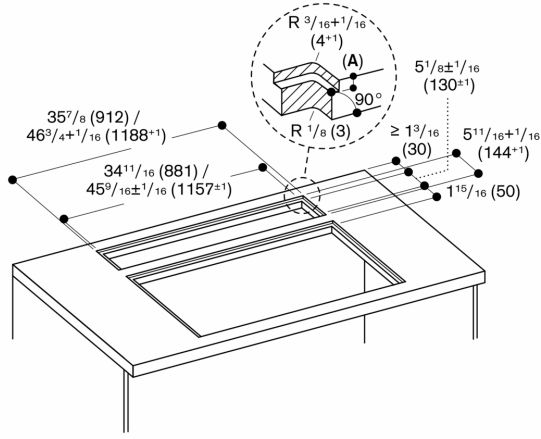
A: Montage en surface
 B: Montage encastré
 C: 29 1/2 po (750 mm) avec un plan de travail à une hauteur minimum de 36 1/2 po (920 mm)
 Mesures en pouces (mm)



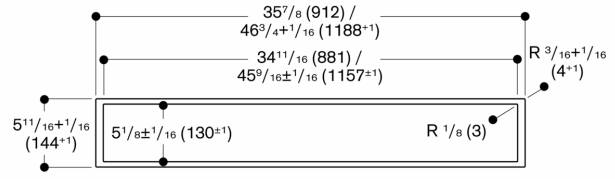
A: Montage en surface
 B: Montage encastré
 Mode d'extraction avec unité de ventilation déportée
 1: AR 400 742
 2: AR 401 742
 Mesures en pouces (mm)



Mesures en pouces (mm)



Vue d'en-haut

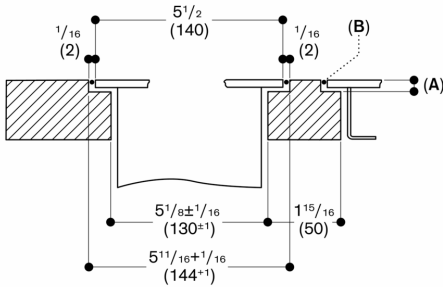


Mesures en pouces (mm)

A: $\frac{1}{8}$ po (3,5^{0,5} mm)

Mesures en pouces (mm)

Coupe transversale

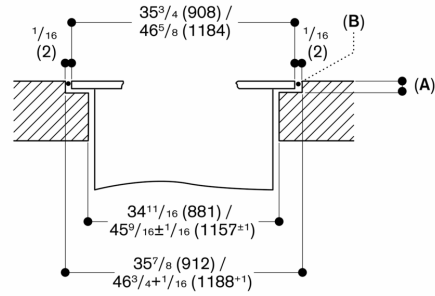


A: $\frac{1}{8}$ po (3,5^{0,5} mm)

B: Remplir de silicone

Mesures en pouces (mm)

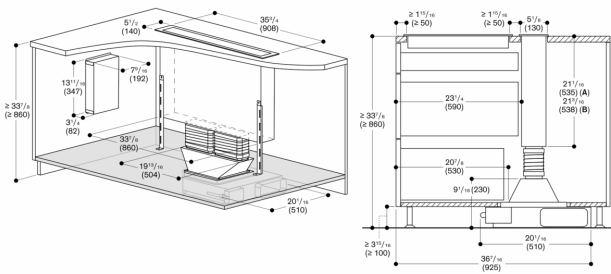
Section longitudinale



A: $\frac{1}{8}$ po (3,5^{0,5} mm)

B: Remplir de silicone

Mesures en pouces (mm)



A: Montage en surface
B: Montage encastré
Mesures en pouces (mm)