



BO481613

BA018165:
RAIL TEDESCO POUR FOUR 76CM/90CM

BA028115:
TOLE A PATISSERIE POUR FOUR
76CM/90CM

BA038165:
GRILLE POUR FOUR 76CM/90CM

BA058115:
RESISTANCE 230V POUR FOUR 76CM/90CM

BA058133:
PIERRE A PAIN PR FOUR 76CM/90CM

BS020002:
PLANCHE À PIZZA (SET DE 2)

GN340230:
FAITOUT GASTRO NORM GN 2/3

Four Série 400
30", Charnière de la porte: À gauche, Acier
inoxydable derrière une vitre
BO481613

Ouverture de porte sans poignée/porte
automatique
Nettoyage pyrolyse
17 méthodes de chauffage, avec sonde de
température à cœur, accessoire de cuisson à la
broche et fonction de pierre à pain
Programmes automatiques
Sonde de température centrale avec estimation
du temps de cuisson
Écran tactile TFT
Appareil sans panneau avec module de
commande sur la surface
Contrôle électronique de la température de 30
°C à 300 °C
Volume net 42 litres

Modes de cuisson

"Air chaud.
Air chaud éco. Chaleur des éléments du haut et
du bas. Chaleur de l'élément du haut et de 1/3
de l'élément du bas. Chaleur de l'élément du
haut. Chaleur de 1/3 de l'élément du haut +
chaleur de l'élément du bas. Chaleur de
l'élément du bas. Air chaud et chaleur de 1/3 de
l'élément du bas. Gril pleine surface +
circulation d'air. Gril pleine surface. Gril
compact. Fonction de pierre à pain. Fonction de
plat à rôtir. Levage de la pâte. Décongélation.
Réchaud."

Bandeau de commande

Ouverture de porte automatique.
Commandes par boutons rotatifs et écran tactile
TFT.
Affichage texte clair.
Option pour enregistrer les recettes
individuelles (incl. la sonde de température à
cœur).
Personnalisation des programmes
automatiques.
Touche info avec conseils d'utilisation
Porte à ouverture latérale à 180°

Caractéristiques

Sonde de température à trois points avec arrêt
automatique et estimation du temps de cuisson.
Programmes automatiques.
Tournebroche
Prise pour pierre à pain et à pizza
Thermotest : Affichage de la température réelle
Chauffage rapide.
Éclairage halogène 60 W en haut
Éclairage halogène latéral 2 x 10 W
Supports latéraux émaillés avec 4 niveaux de
plateau, résistant à la pyrolyse.
Intégration réseau à domicile pour les services
numériques (Home Connect) soit par câble LAN
(recommandé) ou sans fil via WiFi.
L'utilisation de la fonctionnalité Home Connect
dépend des services Home Connect, qui ne
sont pas offerts dans tous les pays. Pour obtenir
de plus amples renseignements, veuillez
consulter le site suivant : home-connect.com.

Sécurité

Porte froide 4 vitres

Serrure à enfant.
Arrêt de sécurité.
Ventilateur tangentiel favorisant le
refroidissement de l'appareil

Nettoyage

Nettoyage par pyrolyse
Email bleu Gaggenau
Catalyseur de nettoyage de l'air chauffé.

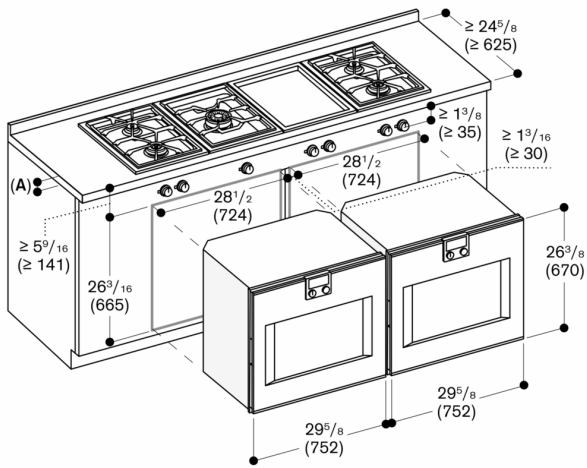
Conseils d'installation

Charnières non réversibles
La façade de l'appareil s'étend à 47 mm de la
cavité du meuble.
Tenez compte du porte-à-faux lorsque vous
prévoyez ouvrir des tiroirs à côté de l'appareil.
En cas de placement en angle, prévoir un angle
d'ouverture de la porte d'au moins 90°
Pour atteindre la profondeur d'installation de
550 mm, le câble de connexion doit suivre le
bord incliné dans le coin inférieur droit du
boîtier.
La prise doit être prévue en dehors de la niche.
Le port LAN se trouve à l'arrière, en haut à
droite.

Valeurs de raccordement

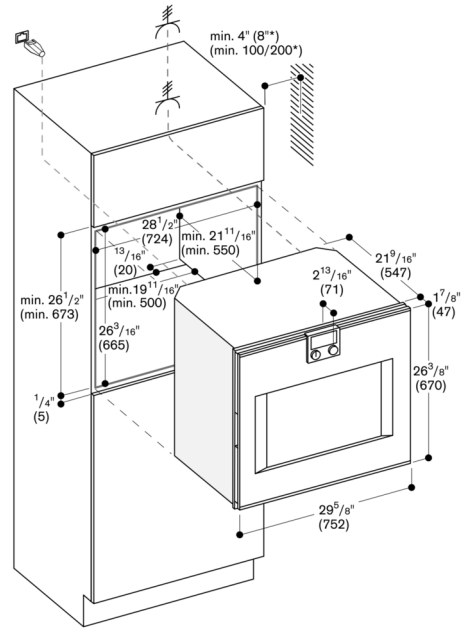
Puissance absorbée 2.1 KW.
Ampérage total : 25 A
110-120 V / 220-240 V / 60 Hz
Câble de connexion 59 1/16 sans prise (câblé
requis).
Prévoyez un câble Ethernet / LAN ou
connectez-vous via WiFi.

Combinaison VG 415 / 2x VG 425 / VP 414 avec 2x BO 480/481



A: Épaisseur min. du plan de travail 3/4 po (20 mm) pour une installation posée sur le plan de travail, 1 3/16 po (30 mm) pour un encastrement affleurant

Mesures en pouces (mm)



* 8" (200 mm) en association avec BA 018