



Cuisinière à gaz autoportante de 36 po à commandes frontales

Cuisinière à gaz

Available Products: ECFG3668AS

Available Colors: Acier inoxydable

Version: 02/23

## Spécifications du produit

### Table de cuisson

Type de surface de cuisson	À gaz
Matériau de la grille	Fonte
Quantité de grilles	3
Style de grille	Grilles continues
Brûleurs scellés	Oui

### Commandes de cuisson

Cuisson	Oui
Épreuve du pain	Oui
Gril	Oui
Verrouillage enfant	Oui
Cuisson à convection	Oui
Rôtissage à convection	Oui
Temps de cuisson	Oui
Démarrage différé	Oui
Réchaud	Oui
Minuterie de cuisine	Oui
Sonde	Oui
Autonettoyant	Non
Affichage de la température	Oui

### Commandes

Mode Shabbat	Non
--------------	-----

### Dimensions et volume

Hauteur minimum	35.5625 po
Hauteur maximale	36.5625 po
Largeur	35.9375 po
Profondeur	25.875 po
Profondeur avec porte ouverte à 90°	43.9375 po
Hauteur intérieure du four	15.0625 po
Largeur intérieure du four	28.4375 po
Profondeur intérieure du four	17.5 po
Capacité du four	4.4 pi 3

### Installation

Pieds de nivellement réglables	Oui
Kit de conversion LP inclus	Oui
Socle	Oui
Type de cordon d'alimentation inclus	Prise à 3 broches

### Certifications et approbations

Conforme à la norme ADA	Oui
-------------------------	-----

### Rendement de la table de cuisson

Brûleur de l'élément avant droit	18000/750 BTU double
Brûleur de l'élément arrière droit	12000 / 750 BTU double
Brûleur de l'élément avant gauche	18000/750 BTU double
Brûleur de l'élément arrière gauche	12000 / 750 BTU double
Brûleur d'élément central avant	12000 / 750 BTU double
Brûleur d'élément arrière central	12000 / 750 BTU double

### Four

Élément de cuisson	17,000 BTU
Type d'élément de cuisson	Caché
Élément de gril	14,000 BTU
À convection	Oui
Élément de convection	1,000 W
Type de convection	À convection
Nombre de ventilateurs à convection	1
Nombre de positions de la grille	5
Couleur intérieure du four	Gris
Quantité de lumière de four	2
Type de lumière de four	Halogène
Puissance électrique de lumière de four	40 W
Type de position de la grille	Échelle
Grille de type 1	Plate
Quantité de grilles de type 1	2
Grille de type 2	Glissement
Quantité de grilles de type 2	1
Type de fenêtre	Visuel extra large

### Afficheur

Emplacement de contrôle	Avant
Couleur de la lumière d'affichage	Blanc
Type d'affichage	LED

### Spécifications électriques

Ampères à 120 V	9.2 A
Charge connectée à 120 V	1.1 kW
Circuit minimum requis	15 A

### Spécifications générales

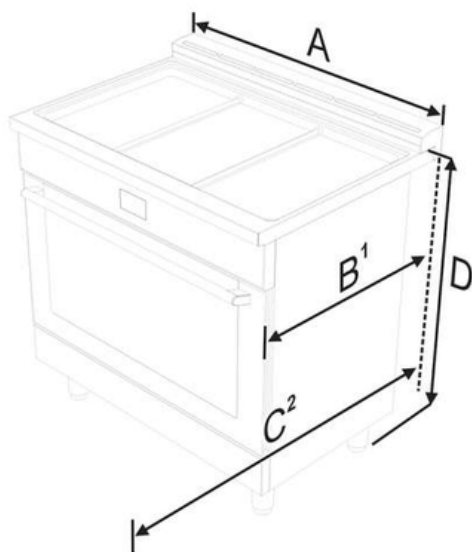
Garantie - Main-d'œuvre	1 an
Garantie - Pièces	1 an

**Certifications et approbations de sécurité**

Classé CSA	Oui
RoHS	Oui

**Schéma d'installation**

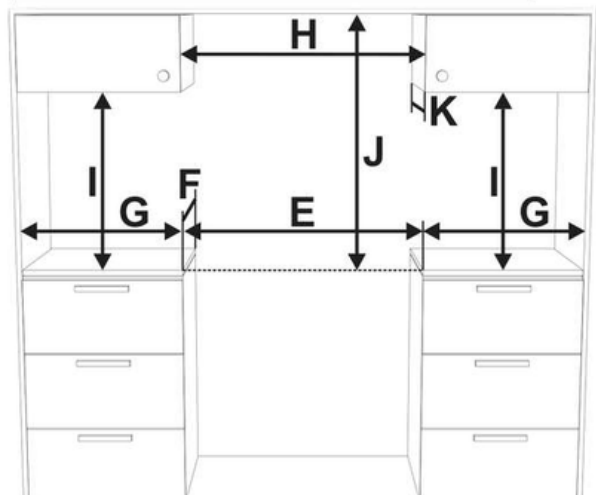
**Product Dimensions**



<b>A</b>	912.4 mm	35 15/16"
<b>B<sup>1</sup></b>	min: 654 mm max: 658 mm	min: 25 3/4" max: 25 7/8"
<b>C<sup>2</sup></b>	1116 mm	43 15/16"
<b>D</b>	min: 903 mm max: 929 mm	min: 35 9/16" max: 36 9/16"

1. Measurement **B** varies according to the model: the minimum is obtained without the rear spacers (see "Island installation") and the maximum is obtained for traditional installation (slot-in installation - with the rear spacers).
2. Measurement **C** refers to the open door.

**Cabinet clearances**



<b>E</b>	min. 914 mm	min. 36"
<b>F</b>	628 mm	24" 5/8
<b>G</b>	min. 508 mm	min. 20"
<b>H</b>	min. 914 mm	min. 36"
<b>I</b>	min. 457 mm	min. 18"
<b>J</b>	see notes below	
<b>K</b>	max. 330 mm	max. 13"

Clearance **J** can have the following values:

- **J = 42" / 1067 mm** minimum clearance between the top of the cooking surface and the bottom of an unprotected wood or metal cabinet.
- **J = 30" / 762 mm** minimum when the bottom of wood or metal cabinet is protected by not less than 1/4-inch-thick flame-retardant millboard covered with not less than No. 28 MSG sheet steel, 0.015-inch-thick stainless steel, 0.024-inch-thick aluminum, or 0.020-inch-thick copper. Clearances from non-combustible materials are not part of the ANSI Z21.1 scope and are not certified by CSA. Clearances of less than 30" should be approved by the local codes and/or by the local authority having jurisdiction.

Cuisinière à gaz autoportante de 36 po à commandes frontales Gas Range

---

Available Products: ECFG3668AS

Available Colors: Acier inoxydable

---

Version: 02/23

---