



Cuisinière à gaz autoportante de 30 po à commandes frontales

Cuisinière à gaz

Available Products: ECFG3068AS

Available Colors: Acier inoxydable

Version: 02/23

Spécifications du produit

Table de cuisson

Type de surface de cuisson	À gaz
Matériau de la grille	Fonte
Quantité de grilles	3
Style de grille	Grilles continues
Brûleurs scellés	Oui

Commandes de cuisson

Cuisson	Oui
Épreuve du pain	Oui
Gril	Oui
Verrouillage enfant	Oui
Cuisson à convection	Oui
Rôtissage à convection	Oui
Temps de cuisson	Oui
Démarrage différé	Oui
Réchaud	Oui
Minuterie de cuisine	Oui
Sonde	Oui
Autonettoyant	Non
Affichage de la température	Oui

Commandes

Mode Shabbat	Non
--------------	-----

Dimensions et volume

Hauteur minimum	35.375 po
Hauteur maximale	36.625 po
Largeur	29.9375 po
Profondeur	25.875 po
Profondeur avec porte ouverte à 90°	46.6875 po
Hauteur intérieure du four	17.375 po
Largeur intérieure du four	24.3125 po
Profondeur intérieure du four	18.4375 po
Capacité du four	4.5 pi 3

Installation

Pieds de nivellement réglables	Oui
Kit de conversion LP inclus	Oui
Socle	Oui
Type de cordon d'alimentation inclus	Prise à 3 broches

Certifications et approbations

Conforme à la norme ADA	Oui
-------------------------	-----

Rendement de la table de cuisson

Brûleur de l'élément avant droit	18000/750 BTU double
Brûleur de l'élément arrière droit	12000 / 3000 BTU
Brûleur de l'élément avant gauche	18000/750 BTU double
Brûleur de l'élément arrière gauche	12000 / 3000 BTU
Brûleur à élément central	10,000 BTU

Four

Élément de cuisson	17,000 BTU
Type d'élément de cuisson	Caché
Élément de gril	11,500 BTU
Système de gril	Oui
À convection	Oui
Élément de convection	1,000 W
Type de convection	À convection
Nombre de ventilateurs à convection	1
Nombre de positions de la grille	6
Couleur intérieure du four	Gris
Quantité de lumière de four	2
Type de lumière de four	Halogène
Puissance électrique de lumière de four	40 W
Grille de type 1	Glissement
Quantité de grilles de type 1	1
Grille de type 2	Plate
Quantité de grilles de type 2	2
Type de fenêtre	Grand

Afficheur

Emplacement de contrôle	Avant
Couleur de la lumière d'affichage	Blanc
Type d'affichage	LED

Spécifications électriques

Ampères à 120 V	9.2 A
Charge connectée à 120 V	1.1 kW
Circuit minimum requis	15 A

Spécifications générales

Étiquette Prop 65	Oui
Garantie - Main-d'œuvre	1 an
Garantie - Pièces	1 an

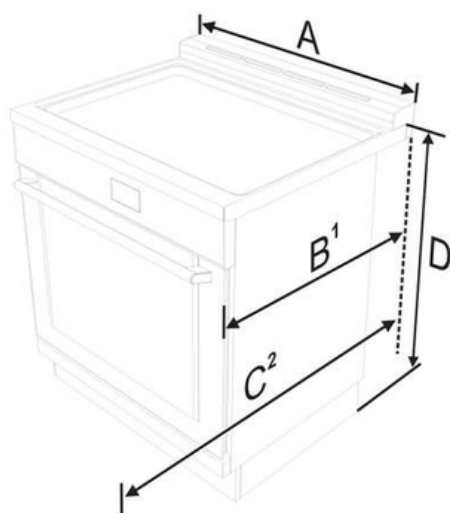
Certifications et approbations de sécurité

Classé CSA

Oui

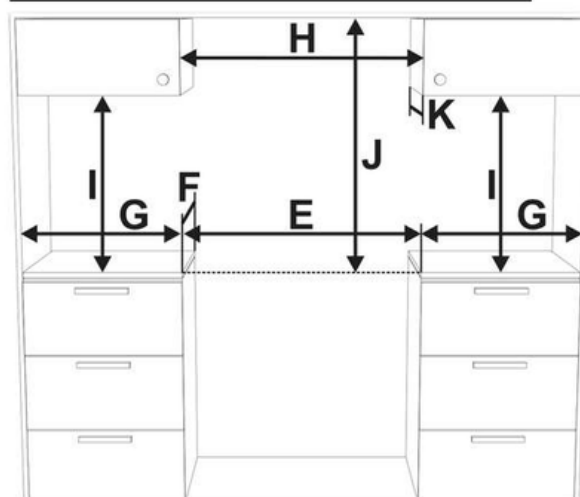
RoHS

Oui

Schéma d'installation**Product Dimensions**

A	760 mm	29" 15/16"
B¹	min: 654 mm max: 658 mm	min: 25 3/4" max: 25 14/16"
C²	1186 mm	46 11/16"
D	min: 898 mm max: 930 mm	min: 35 6/16" max: 36 5/8"

1. Measurement **B** varies according to the type of installation: the minimum is obtained without the rear spacers (see "Island installation") and the maximum is obtained for traditional installation (slide-in installation - with the rear spacers).
2. Measurement **C** refers to the open door.

Cabinet clearances

E	min. 762 mm	min. 30"
F	628 mm	24" 5/8
G	min. 508 mm	min. 20"
H	min. 762 mm	min. 30"
I	min. 457 mm	min. 18"
J	see notes below	
K	max. 330 mm	max. 13"

Clearance **J** can have the following values:

- **J = 36" / 914 mm** minimum clearance between the top of the cooking surface and the bottom of an unprotected wood or metal cabinet.
- **J = 30" / 762 mm** minimum when the bottom of wood or metal cabinet is protected by not less than 1/4-inch-thick flame-retardant millboard covered with not less than No. 28 MSG sheet steel, 0.015-inch-thick stainless steel, 0.024-inch-thick aluminum, or 0.020-inch-thick copper. Clearances from non-combustible materials are not part of the ANSI Z21.1 scope and are not certified by CSA. Clearances of less than 30" should be approved by the local codes and/or by the local authority having jurisdiction.

Cuisinière à gaz autoportante de 30 po à commandes frontales Gas Range

Available Products: ECFG3068AS

Available Colors: Acier inoxydable

Version: 02/23
