

Cuisinière à gaz de 36 po

Table de cuisson à gaz

Available Products: ECCG3672AS

Available Colors: Acier inoxydable

Version: 11/22



Spécifications du produit

Table de cuisson

Type de surface de cuisson	À gaz
Matériau de la grille	Fonte
Quantité de grilles	3
Style de grille	Grilles continues
Plaque chauffante incluse	Oui
Brûleurs scellés	Oui

Extérieur

Boutons rétroéclairés	Oui
-----------------------	-----

Spécifications électriques

Prise de courant 120 V	Oui
Ampères à 120 V	6 A
Tension nominale	120 V

Spécifications générales

Étiquette Prop 65	Oui
Garantie - Main-d'œuvre	1 an
Garantie - Pièces	1 an

Rendement de la table de cuisson

Brûleur de l'élément avant droit	18000/750 BTU double
Brûleur de l'élément arrière droit	12000 / 750 BTU double
Brûleur de l'élément avant gauche	18000/750 BTU double
Brûleur de l'élément arrière gauche	12000 / 750 BTU double
Brûleur d'élément central avant	12000 / 750 BTU double
Brûleur d'élément arrière central	12000 / 750 BTU double

Dimensions et volume

Hauteur	7.5 po
Largeur	35.9375 po
Profondeur	27.125 po
Hauteur de la découpe	7.5 po
Largeur minimum de la découpe	36 po
Profondeur de découpe minimale	24.125 po
Profondeur de découpe maximale	24.375 po

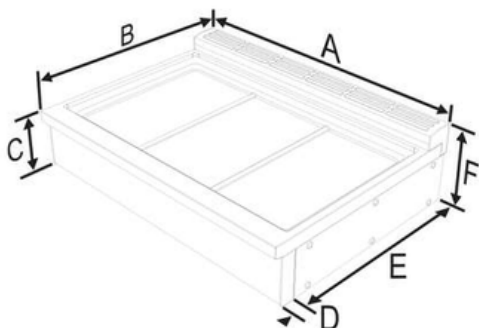
Installation

Emplacement du raccordement à gaz	Inférieur droit
Kit de conversion LP inclus	Oui
Cordon d'alimentation inclus	Oui

Certifications et approbations de sécurité

Classé CSA	Oui
RoHS	Oui

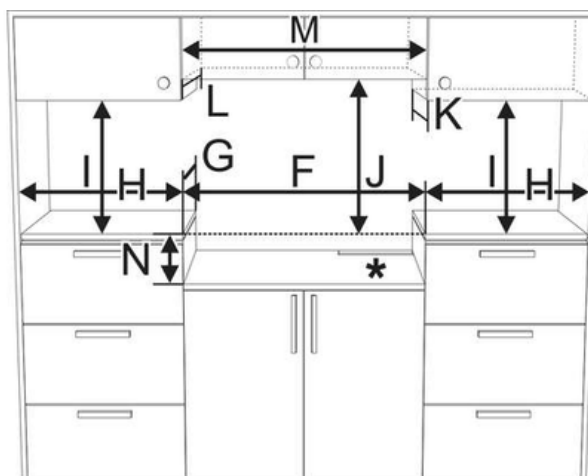
Schéma d'installation



A	912.4 mm	35 15/16"
B¹	max: 688 mm min: 681.5 mm	max: 27 1/8" min: 26 13/16"
C	190.5 mm	7 1/2"
D	46.5 mm	1 13/16"
E	604 mm	23 12/16"
F	241 mm	9 1/2"

1. Dimension **B** and clearance **G** (next table) varies according to the presence of the rear spacers and its screws: the maximum is obtained with the rear spacer and the minimum without it. The rear spacer can be removed in case of island installation or if the back wall is non-combustible.

NOTE: Clearances from non-combustible materials are not part of the ANSI Z21.1 scope and are not certified by CSA.



F	914 mm	36"
G¹	max: 619 mm min: 612.5 mm	max: 24 3/8" min: 24 1/8"
H	min. 508 mm	min. 20"
I	min. 457 mm	min. 18"
J	see notes below	
K	max. 330 mm	max. 13"
L	max. 330 mm	max. 13"
M	min. 914 mm	min. 36"
N	190.5 mm	7 1/2"

Clearance **J** can have the following values:

- **J = 36" / 914 mm** minimum clearance between the top of the cooking surface and the bottom of an unprotected wood or metal cabinet.
- **J = 30" / 762 mm** minimum when the bottom of wood or metal cabinet is protected by not less than 1/4-inch-thick flame-retardant millboard covered with not less than No. 28 MSG sheet steel, 0.015-inch-thick stainless steel, 0.024-inch-thick aluminum, or 0.020-inch-thick copper. Clearances from non-combustible materials are not part of the ANSI Z21.1 scope and are not certified by CSA. Clearances of less than 30" should be approved by the local codes and/or by the local authority having jurisdiction.