



Cuisinière autoportante biénergie de 36 po

Cuisinière à bicarburant

Available Products: ECFD3668AS

Available Colors: Acier inoxydable

Version: 08/22

Spécifications du produit

Table de cuisson

| | |
|----------------------------|-------------------|
| Type de surface de cuisson | À gaz |
| Matériau de la grille | Fonte |
| Quantité de grilles | 3 |
| Style de grille | Grilles continues |
| Brûleurs scellés | Oui |

Commandes de cuisson

| | |
|-----------------------------|-----|
| Cuisson | Oui |
| Épreuve du pain | Oui |
| Gril | Oui |
| Verrouillage enfant | Oui |
| Cuisson à convection | Oui |
| Rôtissage à convection | Oui |
| Temps de cuisson | Oui |
| Démarrage différé | Oui |
| Réchaud | Oui |
| Minuterie de cuisine | Oui |
| Sonde | Oui |
| Nettoyage à la vapeur | Oui |
| Affichage de la température | Oui |

Commandes

| | |
|--------------|-----|
| Mode Shabbat | Oui |
|--------------|-----|

Dimensions et volume

| | |
|-------------------------------------|---------------------|
| Largeur | 35.938 po |
| Profondeur | 25.875 po |
| Profondeur avec porte ouverte à 90° | 43.94 po |
| Hauteur intérieure du four | 14.5 po |
| Largeur intérieure du four | 28.25 po |
| Profondeur intérieure du four | 16.5 po |
| Hauteur minimum | 35.563 po |
| Hauteur maximale | 36.563 po |
| Capacité du four | 4.4 pi ³ |

Installation

| | |
|--------------------------------------|-------------------|
| Cordon d'alimentation inclus | Oui |
| Pieds de nivellement réglables | Oui |
| Kit de conversion LP inclus | Oui |
| Type de cordon d'alimentation inclus | Prise à 4 broches |

Rendement de la table de cuisson

| | |
|-------------------------------------|------------------------|
| Brûleur de l'élément avant droit | 18000/750 BTU double |
| Brûleur de l'élément avant gauche | 18000/750 BTU double |
| Brûleur de l'élément arrière droit | 12000 / 750 BTU double |
| Brûleur de l'élément arrière gauche | 12000 / 750 BTU double |
| Brûleur d'élément central avant | 12000 / 750 BTU double |
| Brûleur d'élément arrière central | 12000 / 750 BTU double |

Four

| | |
|---|--------------------|
| Type d'élément de cuisson | Caché |
| Élément de cuisson | 3,300 W |
| Élément de gril | 3,300 W |
| Type de convection | Vrai double |
| Élément de convection | 3,380 W |
| Type de position de la grille | Échelle |
| Nombre de positions de la grille | 5 |
| Grille de type 1 | Plate |
| Quantité de grilles de type 1 | 2 |
| Grille de type 2 | Glissement |
| Quantité de grilles de type 2 | 1 |
| Couleur intérieure du four | Gris |
| Type de fenêtre | Visuel extra large |
| Type de lumière de four | Halogène |
| Quantité de lumière de four | 2 |
| Puissance électrique de lumière de four | 40 W |
| Nombre de ventilateurs à convection | 2 |

Afficheur

| | |
|-------------------------|-------|
| Type d'affichage | LED |
| Emplacement de contrôle | Avant |

Spécifications électriques

| | |
|------------------------|-------|
| Circuit minimum requis | 30 A |
| Tension nominale | 240 V |

Spécifications générales

| | |
|-------------------------|--------|
| Étiquette Prop 65 | Oui |
| Garantie - Main-d'œuvre | 1 Year |
| Garantie - Pièces | 1 Year |

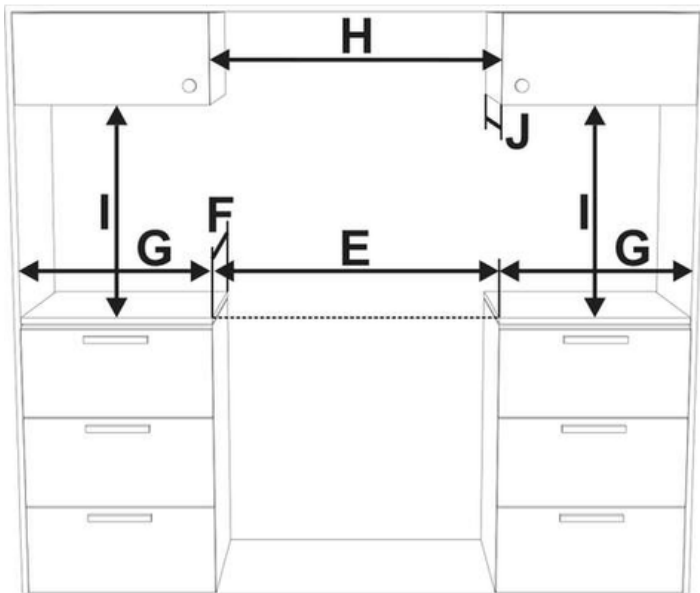
Certifications et approbations de sécurité

Classé CSA

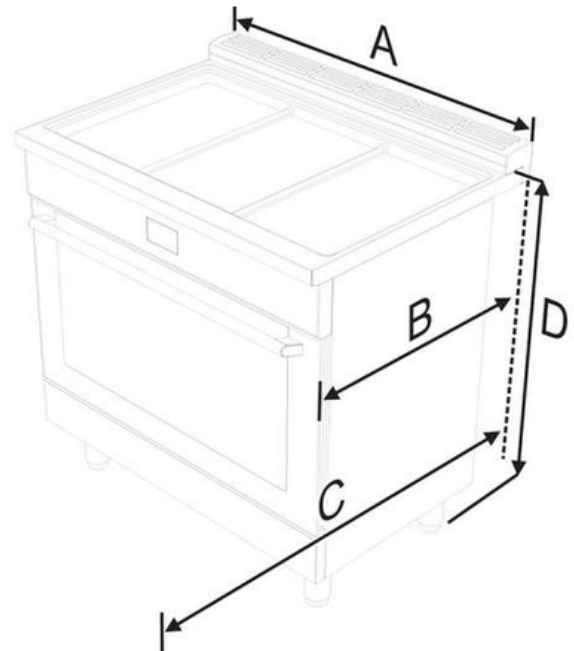
Oui

RoHS

Oui

Schéma d'installation

| | | |
|----------|-------------|----------|
| E | min. 914 mm | min. 36" |
| F | 628 mm | 24" 5/8 |
| G | min. 508 mm | min. 20" |
| H | min. 914 mm | min. 36" |
| I | min. 457 mm | min. 18" |
| J | max. 330 mm | max. 13" |



| | | |
|----------|----------------------------|--------------------------------|
| A | 912.4 mm | 35 15/16" |
| B | min: 654 mm max: 658 mm | min: 25 3/4" max: 25 7/8" |
| C | 1116 mm | 43 15/16" |
| D | min: 903 mm max: 929 mm | min: 35 9/16" max: 36 9/16" |

Cuisinière autoportante biénergie de 36 po

Dual Fuel Range

Available Products: ECFD3668AS

Available Colors: Acier inoxydable

Version: 08/22
