



Cuisinière autoportante biénergie de 30 po

Cuisinière à bicarburant

Available Products: ECFD3068AS

Available Colors: Acier inoxydable

Version: 08/22

## Spécifications du produit

### Table de cuisson

Type de surface de cuisson	À gaz
Matériau de la grille	Fonte
Quantité de grilles	3
Style de grille	Grilles continues
Brûleurs scellés	Oui

### Commandes de cuisson

Cuisson	Oui
Épreuve du pain	Oui
Gril	Oui
Verrouillage enfant	Oui
Cuisson à convection	Oui
Rôtissage à convection	Oui
Temps de cuisson	Oui
Démarrage différé	Oui
Réchaud	Oui
Minuterie de cuisine	Oui
Sonde	Oui
Nettoyage à la vapeur	Oui
Affichage de la température	Oui

### Commandes

Mode Shabbat	Oui
--------------	-----

### Dimensions et volume

Largeur	29.938 po
Profondeur	25.875 po
Profondeur avec porte ouverte à 90°	46.688 po
Hauteur intérieure du four	17.24 po
Largeur intérieure du four	24.25 po
Profondeur intérieure du four	16 po
Hauteur minimum	35.375 po
Hauteur maximale	36.625 po
Capacité du four	4.6 pi 3

### Installation

Cordon d'alimentation inclus	Oui
Pieds de nivellement réglables	Oui
Kit de conversion LP inclus	Oui
Type de cordon d'alimentation inclus	Prise à 4 broches

### Rendement de la table de cuisson

Brûleur de l'élément arrière droit	12,000 BTU
Brûleur de l'élément arrière gauche	12,000 BTU
Brûleur à élément central	10,000 BTU
Brûleur de l'élément avant droit	18000/750 BTU double
Brûleur de l'élément avant gauche	18000/750 BTU double

### Four

Type d'élément de cuisson	Caché
Élément de cuisson	3,300 W
Élément de gril	3,300 W
Type de convection	À convection
Élément de convection	2,950 W
Type de position de la grille	Échelle
Nombre de positions de la grille	6
Grille de type 1	Plate
Quantité de grilles de type 1	2
Grille de type 2	Glissement
Quantité de grilles de type 2	1
Couleur intérieure du four	Gris
Type de fenêtre	Vitre extra large
Type de lumière de four	Halogène
Quantité de lumière de four	2
Puissance électrique de lumière de four	40 W
Nombre de ventilateurs à convection	1

### Afficheur

Type d'affichage	LED
Emplacement de contrôle	Avant

### Spécifications électriques

Circuit minimum requis	30 A
Tension nominale	240 V

### Spécifications générales

Étiquette Prop 65	Oui
Garantie - Main-d'œuvre	1 Year
Garantie - Pièces	1 Year

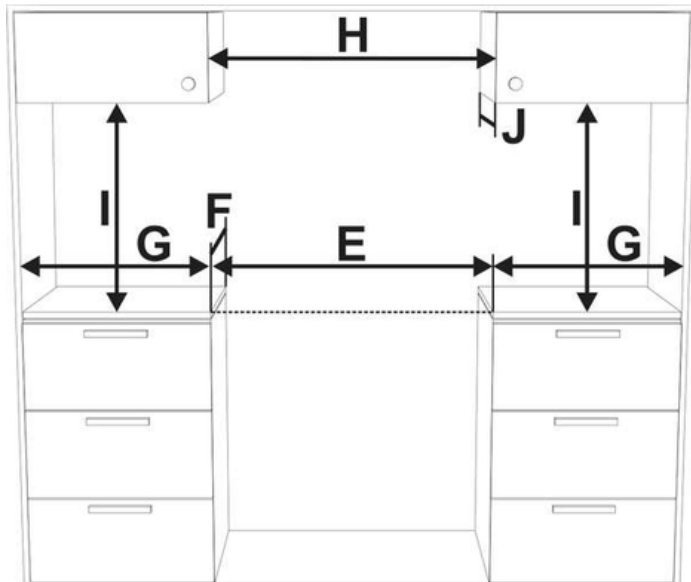
**Certifications et approbations de sécurité**

Classé CSA

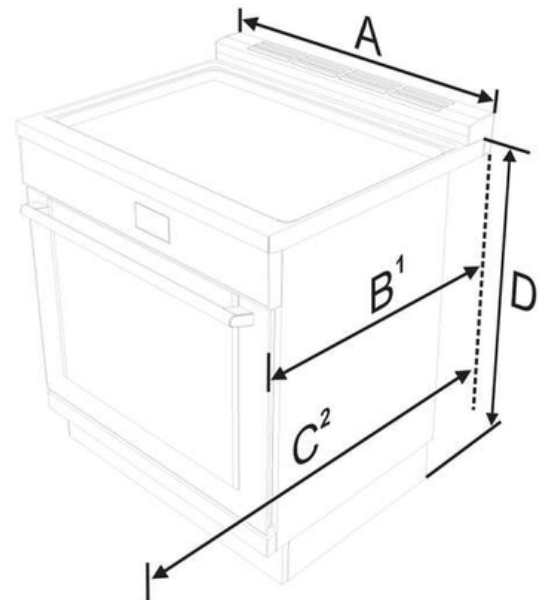
Oui

RoHS

Oui

**Schéma d'installation**

<b>E</b>	min. 762 mm	min. 30"
<b>F</b>	628 mm	24" 5/8
<b>G</b>	min. 508 mm	min. 20"
<b>H</b>	min. 762 mm	min. 30"
<b>I</b>	min. 457 mm	min. 18"
<b>J</b>	max. 330 mm	max. 13"



<b>A</b>	760 mm	29" 15/16"
<b>B<sup>1</sup></b>	min: 654 mm max: 658 mm	min: 25 3/4" max: 25 14/16"
<b>C<sup>2</sup></b>	1186 mm	46 11/16"
<b>D</b>	min: 898 mm max: 930 mm	min: 35 6/16" max: 36 5/8"

Cuisinière autoportante biénergie de 30 po

Dual Fuel Range

---

Available Products: ECFD3068AS

Available Colors: Acier inoxydable

---

Version: 08/22

---