

Lave-vaisselle de 24 po avec poignée concave

Série 800 – Acier inoxydable SHP78CM5N



SHP78CM5N
Acier inoxydable

Aussi offert en :

Acier inoxydable noir SHP78CM4N

Les bras de pulvérisation PowerControl^{MC} visent votre vaisselle la plus sale pour un nettoyage plus approfondi, quel que soit l'endroit où vous la chargez dans le panier inférieur.

Caractéristiques et avantages

La technologie brevetée CrystalDry^{MC} transforme l'humidité en chaleur pour de la vaisselle, et même les plastiques, 60 % plus sèche.*

Le 3e panier réglable avec les côtés qui se replient offre 30 % plus* d'espace de chargement, parfait pour les ustensiles et les ramequins.

Améliorez votre expérience de lavage avec Home Connect^{MD} compatible avec le Wi-Fi. Accédez à plus de cycles de lavage et d'options ou choisissez ce qui convient à vos besoins à l'aide de Smart Cycle.

InfoLight^{MD} projette une lumière sur le plancher pour que vous sachiez que le lave-vaisselle est en marche tellement il est silencieux à 42 dBA.

Propriétés générales

Nombre de cycles de lavage	5 + 3 de plus dans Home Connect ^{MD}
Nombre d'options	4 + 2 de plus dans Home Connect ^{MD}
dBA	42
Système de lavage	PrecisionWash ^{MD} avec PowerControl ^{MC}
Système de séchage	CrystalDry ^{MC}
Troisième panier	3e panier polyvalent
Réglage du panier	Rackmatic ^{MD}
Matériau de la cuve	Acier inoxydable
Type de commande	Commandes tactiles
Élément du chauffe-eau dissimulé	Oui
Système de protection contre les fuites	AquaStop ^{MD} 24 h sur 24, 7 j sur 7
Home Connect ^{MD} (compatible avec le Wi-Fi)	Oui
Option de désinfection homologuée** NSF ^{MD}	Oui
Adoucisseur d'eau	Non
Cinq niveaux de lavage	Oui
Bouton de verrouillage pour les enfants	Non
Fini anti-traces de doigts	Oui
Caractéristiques spéciales	InfoLight ^{MD} , option CrystalDry ^{MC}

Efficacité

Consommation d'eau par cycle	3,2 gallons
Homologué ENERGY STAR ^{MD}	Oui
Consommation d'énergie annuelle totale	240 kWh



Capacité

Nombre de couverts	16
--------------------	----

Détails techniques

Watts	1440 W
Courant	12 A
Volts	120 V
Fréquence	60 Hz
Pleine longueur du cordon d'alimentation	67 po
Longueur d'installation du cordon d'alimentation à partir du coin de l'appareil, en faisant face à la porte	Gauche - 45 po Droite - 56 po
Pression d'eau minimale	14 lb/sin
Longueur du tuyau de sortie	78 3/4 po

Dimensions et poids

Dimensions générales de l'appareil ménager (H x L x P)	33 7/8 po x 23 9/16 po x 23 3/4 po
Taille de découpe exigée (H x L x P)	33 7/8 po x 24 po x 24 po
Pieds réglables	Oui
Poids net	96 lb

Accessoires - en option

Boîte de jonction	SMZPCJB1UC
Boîte de jonction + Trousse de tuyau d'alimentation	SMZ3IN1UC
Trousse de tuyau d'alimentation avec coude	SMZSH1ABUC
Ensemble de rallonges pour le tuyau d'évacuation	SGZ1010UC
Ensemble d'accessoires pour lave-vaisselle	SMZ5000
Panier d'argenterie flexible	SMZ4000UC
Cassette antitarnissure pour couverts en argent	SMZ5002UC
Trousse d'installation avec attache de cordon d'alimentation et protecteur de coin	SMZEPCC1UC

*D'après la performance de séchage moyenne cumulée des lave-vaisselle Bosch avec CrystalDry^{MC} avec une charge ménagère mixte combinant plastiques, verre, acier et porcelaine en comparaison avec les lave-vaisselle Bosch avec PureDry^{MD}. La performance de séchage peut varier selon le type de vaisselle.

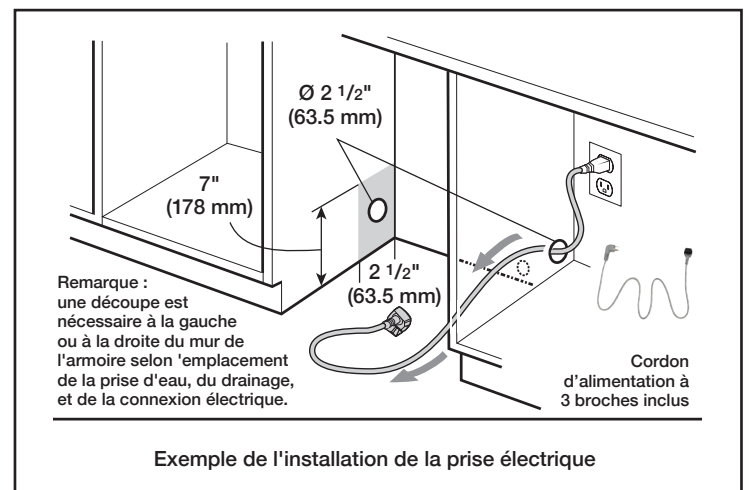
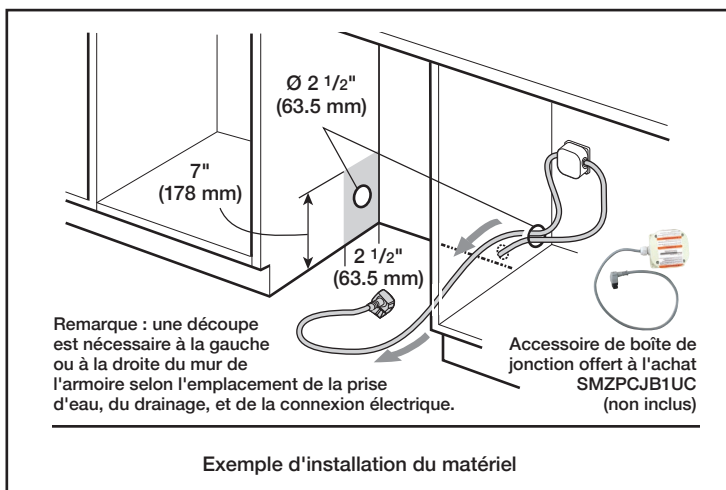
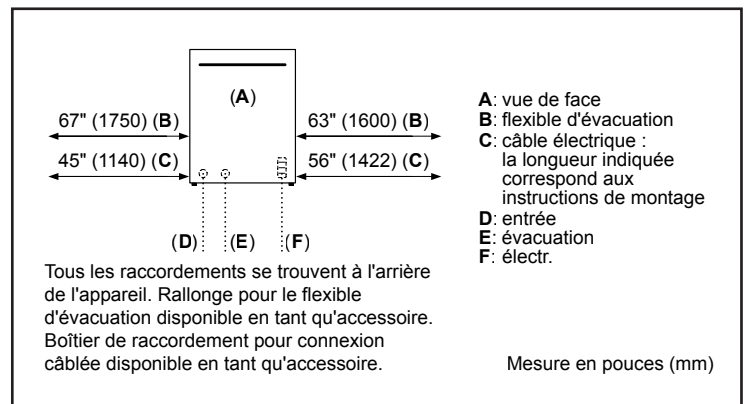
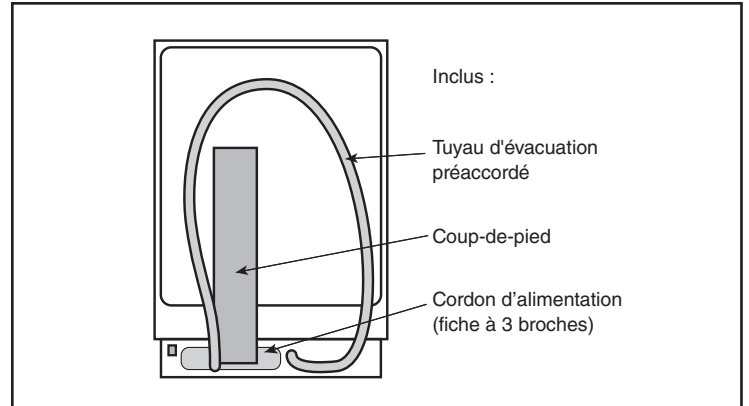
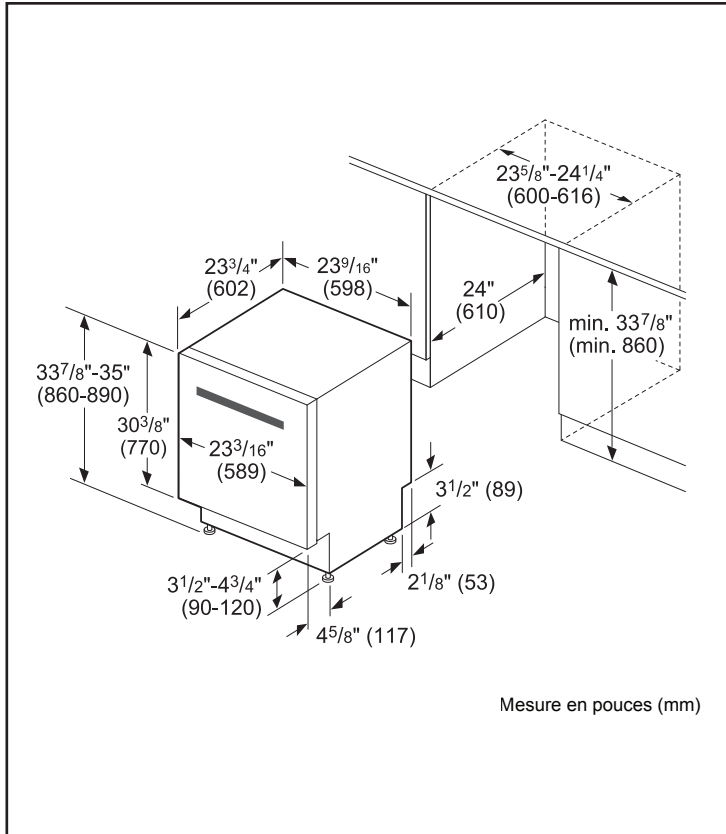
*Comparativement au lave-vaisselle Bosch avec 2 paniers.

**Certification selon la norme NSF/ANSI 184 pour les lave-vaisselle résidentiels.

Lave-vaisselle de 24 po avec poignée concave

Série 800 – Acier inoxydable SHP78CM5N

Détails d'installation



Accessoires : Pour acheter des accessoires, des nettoyants et des pièces Bosch, composez le 1-800-944-2904 (du lundi au vendredi de 5 h à 18 h HNP, le samedi de 6 h à 15 h HNP).

Notes : Toutes les dimensions (hauteur, largeur et profondeur) sont indiquées en pouces. BSH se réserve le droit absolu et illimité de changer les matériaux du produit et les spécifications en tout temps, sans préavis. Veuillez consulter les instructions d'installation du produit pour les dimensions finales et autres détails avant la découpe.

Garanties : Veuillez consulter le manuel d'utilisation et d'entretien ou le site Web de Bosch pour la déclaration de garantie limitée.

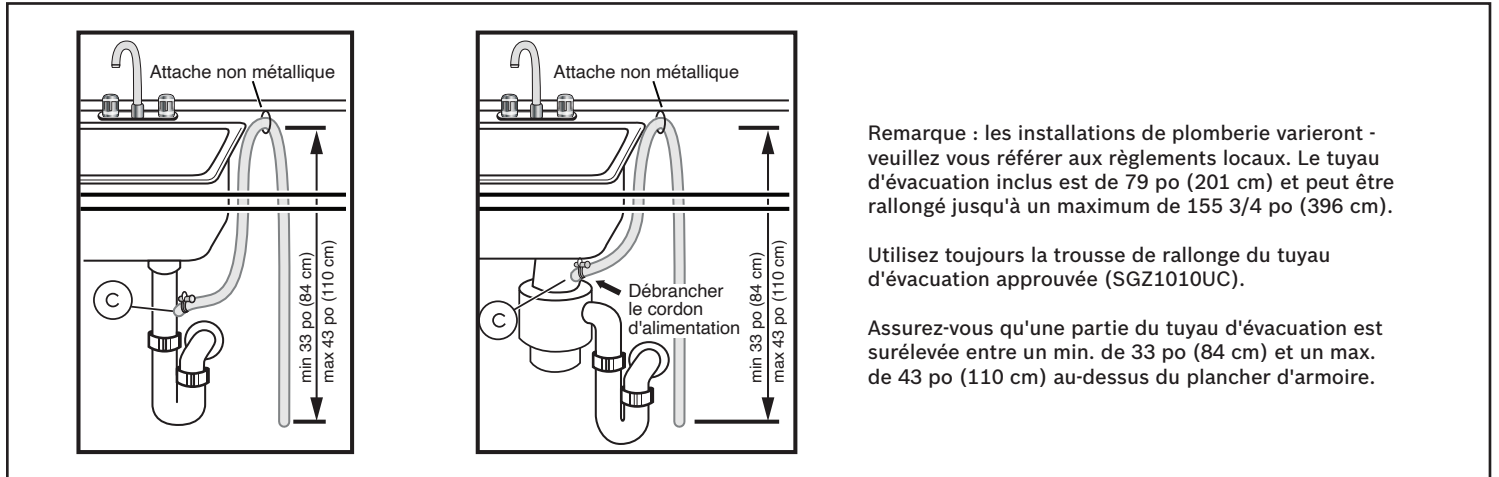
Pour de plus amples renseignements sur notre gamme complète de produits, veuillez visiter notre site Web au www.bosch-home.ca ou composer le 1 800-944-2904

© BSH Home Appliances Corporation. Tous droits réservés. Bosch est une marque déposée de Robert Bosch GmbH.

Lave-vaisselle de 24 po avec poignée concave

Série 800 – Acier inoxydable SHP78CM5N

Détails d'installation



Accessoires : Pour acheter des accessoires, des nettoyeurs et des pièces Bosch, composez le 1-800-944-2904 (du lundi au vendredi de 5 h à 18 h HNP, le samedi de 6 h à 15 h HNP).

Notes : Toutes les dimensions (hauteur, largeur et profondeur) sont indiquées en pouces. BSH se réserve le droit absolu et illimité de changer les matériaux du produit et les spécifications en tout temps, sans préavis. Veuillez consulter les instructions d'installation du produit pour les dimensions finales et autres détails avant la découpe.

Garanties : Veuillez consulter le manuel d'utilisation et d'entretien ou le site Web de Bosch pour la déclaration de garantie limitée.

Pour de plus amples renseignements sur notre gamme complète de produits, veuillez visiter notre site Web au www.bosch-home.ca ou composer le 1 800-944-2904

© BSH Home Appliances Corporation. Tous droits réservés. Bosch est une marque déposée de Robert Bosch GmbH.