

# Congélateur inférieur de 24 po à profondeur de comptoir avec machine à glaçons

Série 800 – Acier inoxydable B24CB80ESS



**B24CB80ESS**  
Acier inoxydable

Aussi offert en :

Verre blanc B24CB80ESW

Verre noir B24CB80ESB

**Le distributeur d'eau interne et la machine à glaçons intégrée répondent à tous vos besoins, alors que la charnière cachée et les portes réversibles permettent un placement à côté du mur et une installation presque affleurante.**

## Caractéristiques et avantages

Homologué ENERGY STAR<sup>MD</sup> pour l'efficacité énergétique.

Le tiroir VitaFresh conserve la fraîcheur des fruits et légumes plus longtemps.

Organisez votre réfrigérateur avec des étagères réglables, des bacs de porte et des tiroirs de congélation pratiques.

Idéal pour les cuisines compactes dans les zones métropolitaines.

L'éclairage à DEL est exceptionnellement lumineux et économise de l'énergie.

Propriétés générales	
Charnière de porte réversible	Oui
Acier inoxydable facile à nettoyer	Oui
Filtre à eau	Oui
Éclairage	Oui
Processus de décongélation du compartiment réfrigérateur	Sans gel
Nombre d'étagères - réfrigérateur	4
Étagères réglables - réfrigérateur	3
Matériel de l'étagère - réfrigérateur	Verre trempé
Bacs de stockage dans la porte	7
Bac avec contrôle de l'humidité	1
Processus de décongélation du compartiment congélateur	Automatique
Nombre de bacs - congélateur	3
Étagères réglables - congélateur	S.O.
Appareil à glaçons	Oui
Glaçons en forme de pyramide	Oui
Capacité de stockage de glaçons	5,2 lb*
MultiAirFlow <sup>MC</sup>	Oui
Home Connect <sup>MD</sup> (compatible avec le Wi-Fi)	Oui



## Capacité

Capacité totale de l'unité - AHAM 12,8 pi<sup>3</sup>

Capacité du réfrigérateur 9,2 pi<sup>3</sup>

Capacité du congélateur 3,6 pi<sup>3</sup>

## Détails techniques

Courant 10 A

Volts 110-120 V

Fréquence 60 Hz

Longueur du cordon d'alimentation 94 po

Type de fiche d'alimentation 120 V-3 broches

## Dimensions et poids

Dimensions de l'appareil (H x La x P) 79 15/16 po x 23 5/8 po x 26 3/16 po

Taille de découpe exigée (H x La x P) 80 7/16 po x 24 po x 24 po

Poids net 165,34 lb

## Efficacité

Homologué ENERGY STAR<sup>MD</sup> Oui

Consommation énergétique 490 kWh/an

## Accessoires - en option

Filtre à eau UltraClarityPro<sup>MC</sup> : BORPLFTR55

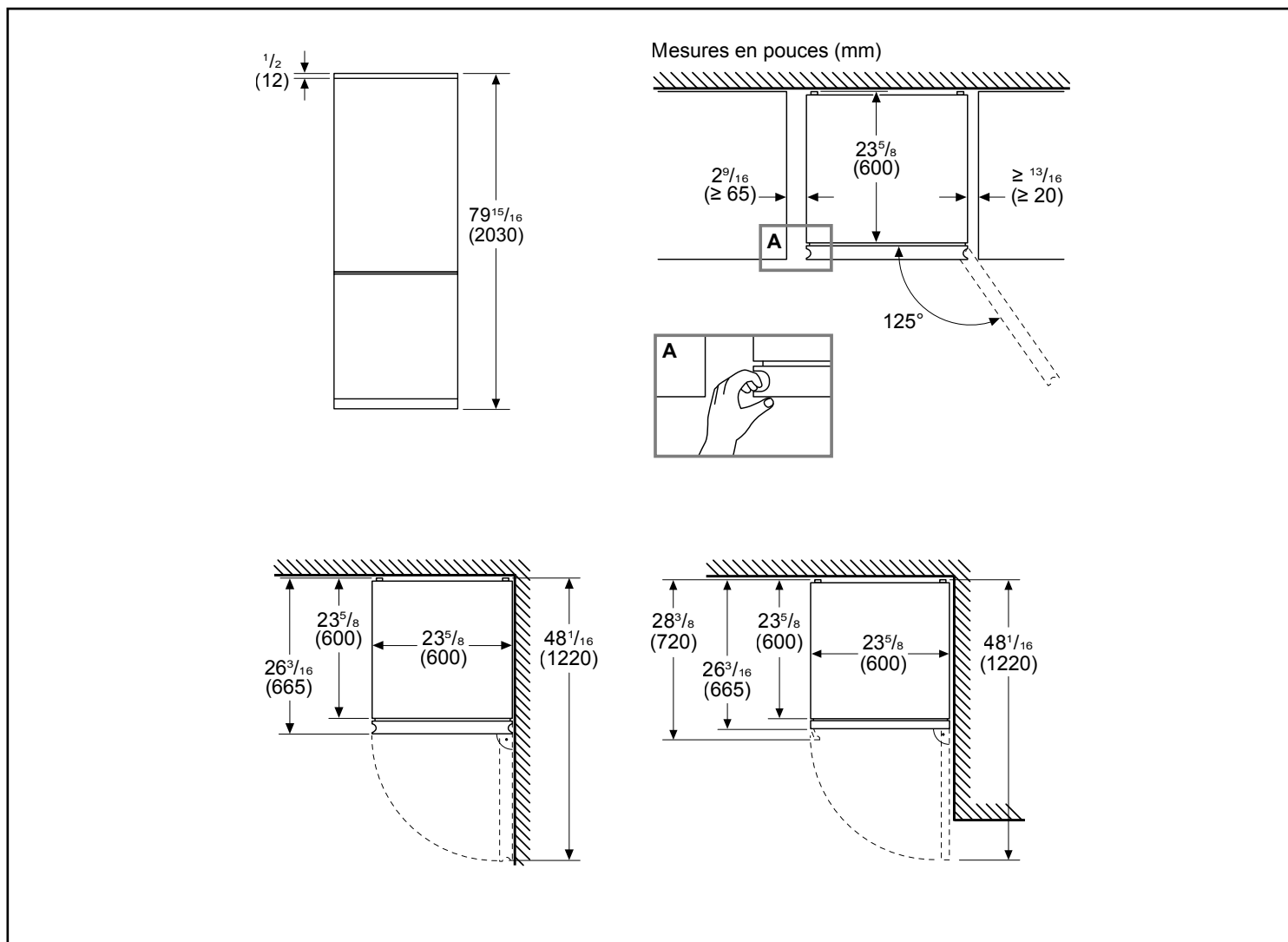


\*2,6 lb de stockage de glaçons par bac. Les deux bacs doivent être utilisés pour le stockage de glaçons pour obtenir une capacité maximale de 5,2 lb.

# Congélateur inférieur de 24 po à profondeur de comptoir avec machine à glaçons

Série 800 – Acier inoxydable B24CB80ESS

## Détails d'installation



**Accessoires :** Pour acheter des accessoires, des nettoyeurs et des pièces Bosch, visitez le site [www.bosch-home.com/us/store](http://www.bosch-home.com/us/store) ou composez le 1-800-944-2904 (du lundi au vendredi de 5 h à 18 h HNP, le samedi de 6 h à 15 h HNP).

**Notes :** Toutes les dimensions (hauteur, largeur et profondeur) sont indiquées en pouces. BSH se réserve le droit absolu et illimité de changer les matériaux du produit et les spécifications en tout temps, sans préavis. Veuillez consulter les instructions d'installation du produit pour les dimensions finales et autres détails avant la découpe.

**Garanties :** Veuillez consulter le manuel d'utilisation et d'entretien ou le site Web de Bosch pour la déclaration de garantie limitée.

**Pour de plus amples renseignements sur notre gamme complète de produits, veuillez visiter notre site Web au [www.bosch-home.ca](http://www.bosch-home.ca) ou composer le 1 800-944-2904**

© BSH Home Appliances Corporation. Tous droits réservés. Bosch est une marque déposée de Robert Bosch GmbH.