

# Lave-vaisselle de 24 po à panneau personnalisé

Série 300 – Panneau personnalisé SHV53CM3N



**SHV53CM3N**

Panneau personnalisé

**Le 3e panier fournit l'espace idéal pour les couverts et les gros ustensiles alors que sa forme en V dégage la place en dessous pour des articles plus grands.**

## Caractéristiques et avantages

InfoLight<sup>MD</sup> projette une lumière sur le plancher pour que vous sachiez que le lave-vaisselle est en marche tellement il est silencieux à 46 dBA.

Avec PrecisionWash<sup>MD</sup>, des capteurs intelligents et des bras d'aspersion de précision ciblent chaque article de chaque chargement, pour que la vaisselle soit toujours propre et étincelante.

Améliorez votre expérience de lavage avec Home Connect<sup>MD</sup> compatible avec le Wi-Fi. Accédez à plus de cycles de lavage et d'options ou choisissez ce qui convient à vos besoins à l'aide de Smart Cycle.

Le système de protection contre les fuites AquaStop<sup>MD</sup> contient les fuites grâce à un système conçu avec précision. Si une fuite se produit, le système la contrôle en arrêtant le fonctionnement et en pompant l'eau. Vous pouvez donc avoir une totale tranquillité d'esprit, que vous soyez à la maison ou en déplacement.

## Propriétés générales

Nombre de cycles de lavage	5 + 3 de plus dans Home Connect <sup>MD</sup>
Nombre d'options	3 + 2 de plus dans Home Connect <sup>MD</sup>
dBA	46
Système de lavage	PrecisionWash <sup>MD</sup>
Système de séchage	PureDry <sup>MD</sup>
Troisième panier	3e panier standard
Réglage du panier	Rackmatic <sup>MD</sup>
Matériau de la cuve	Acier inoxydable
Type de commande	Commandes tactiles
Élément du chauffe-eau dissimulé	Oui
Système de protection contre les fuites	AquaStop <sup>MD</sup> 24 h sur 24, 7 j sur 7
Home Connect <sup>MD</sup> (compatible avec le Wi-Fi)	Oui
Option de désinfection homologuée* NSF <sup>MD</sup>	Oui
Adoucisseur d'eau	Non
Cinq niveaux de lavage	Oui
Bouton de verrouillage pour les enfants	Non
Caractéristiques spéciales	InfoLight <sup>MD</sup> , option extra sec

## Efficacité

Consommation d'eau par cycle	3,5 gal
Certifié ENERGY STAR <sup>MD</sup>	Non
Consommation d'énergie annuelle totale	269 kWh

## Capacité

Nombre de couverts	16
--------------------	----

 Home Connect



## Détails techniques

Watts	1440 W
Courant	12 A
Volts	120 V
Fréquence	60 Hz
Pleine longueur du cordon d'alimentation	67 po
Longueur d'installation du cordon d'alimentation à partir du coin de l'appareil, en faisant face à la porte	Gauche - 45 po Droite - 56 po
Pression d'eau minimale	14 lb/sin
Longueur du tuyau de sortie	78 3/4 po

## Dimensions et poids

Dimensions générales de l'appareil ménager (H x L x P)	33 7/8 po x 23 9/16 po x 23 1/16 po
Taille de découpe exigée (H x L x P)	33 7/8 po x 24 po x 24 po
Pieds réglables	Oui
Poids net	78 lb

## Accessoires - en option

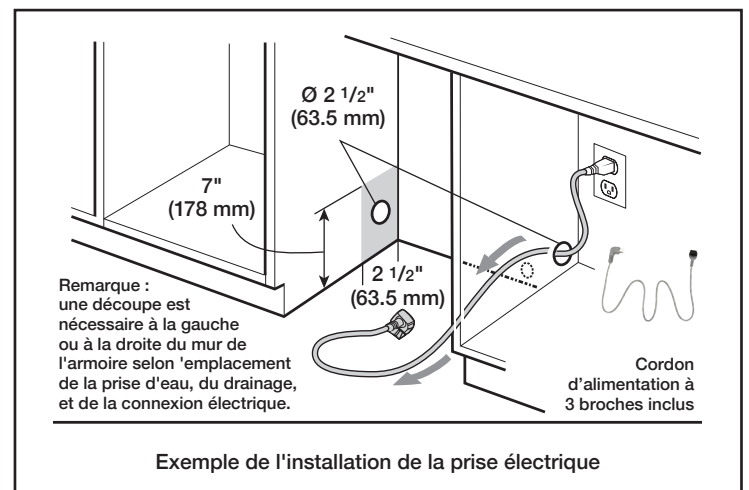
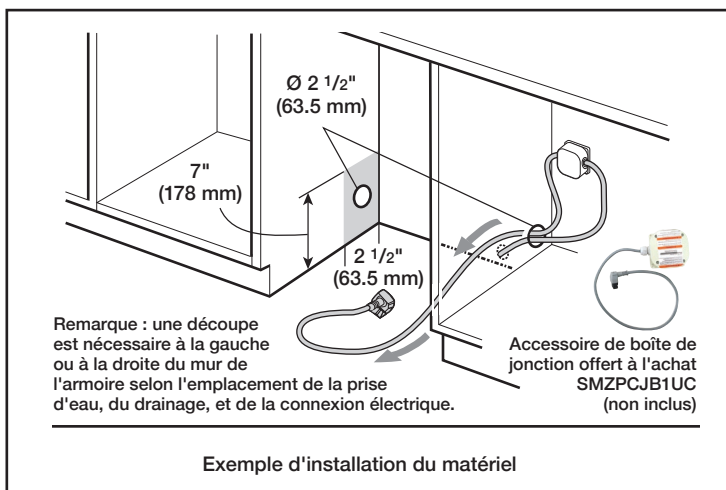
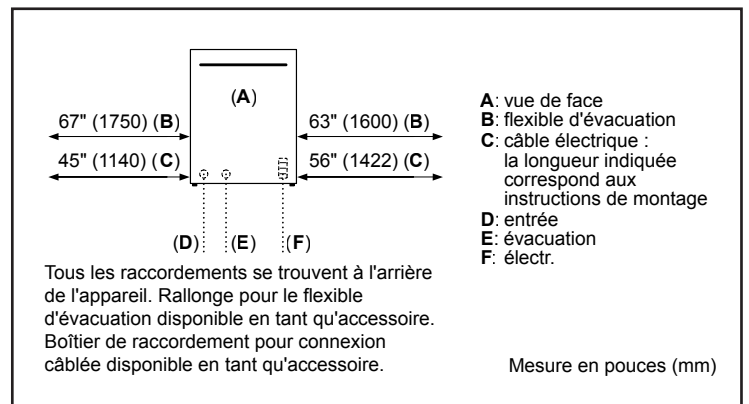
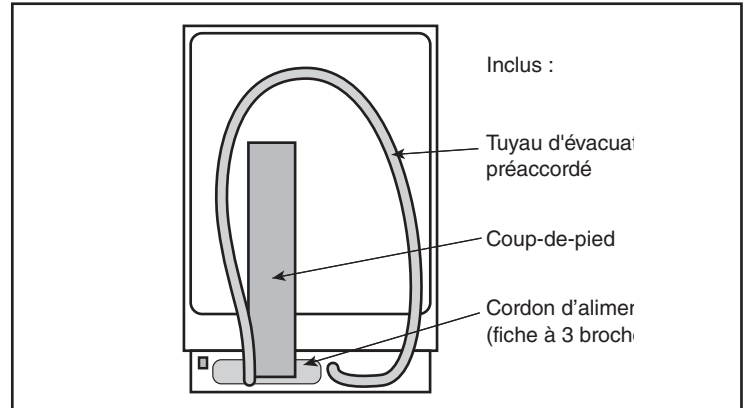
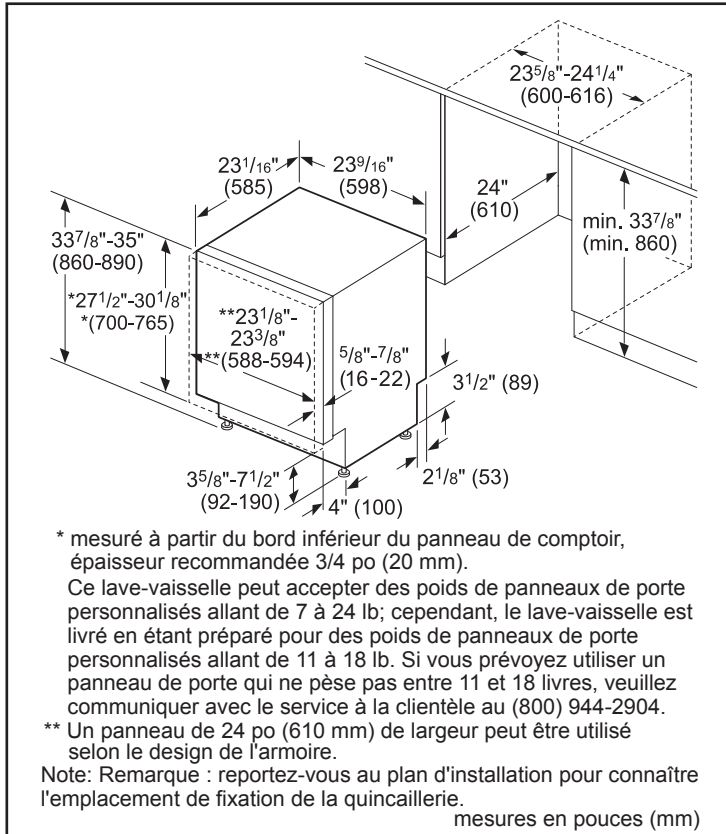
Boîte de jonction	SMZPCJB1UC
Boîte de jonction + Trousse de tuyau d'alimentation	SMZ3IN1UC
Tuyau d'alimentation en eau pour lave-vaisselle Bosch	SMZSH1ABUC
Ensemble de rallonges pour le tuyau d'évacuation	SGZ1010UC
Panier d'argenterie flexible	SMZ4000UC
Ensemble d'accessoires pour lave-vaisselle	SMZ5000
Cassette antitarnissure pour couverts en argent	SMZ5002UC
Trousse d'installation avec attache de cordon d'alimentation et protecteur de coin	SMZEPCC1UC
Poignée en acier inoxydable	SMZ1008UC

\*\*Certification selon la norme NSF/ANSI 184 pour les lave-vaisselle résidentiels

# Lave-vaisselle de 24 po à panneau personnalisé

Série 300 – Panneau personnalisé SHV53CM3N

## Détails d'installation



Accessoires : Pour acheter des accessoires, des nettoyants et des pièces Bosch, visitez le site [www.bosch-home.com/us/store](http://www.bosch-home.com/us/store) ou composez le 1-800-944-2904 (du lundi au vendredi de 5 h à 18 h HNP, le samedi de 6 h à 15 h HNP).

**Notes :** Toutes les dimensions (hauteur, largeur et profondeur) sont indiquées en pouces. BSH se réserve le droit absolu et illimité de changer les matériaux du produit et les spécifications en tout temps, sans préavis. Veuillez consulter les instructions d'installation du produit pour les dimensions finales et autres détails avant la découpe.

**Garanties :** Veuillez consulter le manuel d'utilisation et d'entretien ou le site Web de Bosch pour la déclaration de garantie limitée.

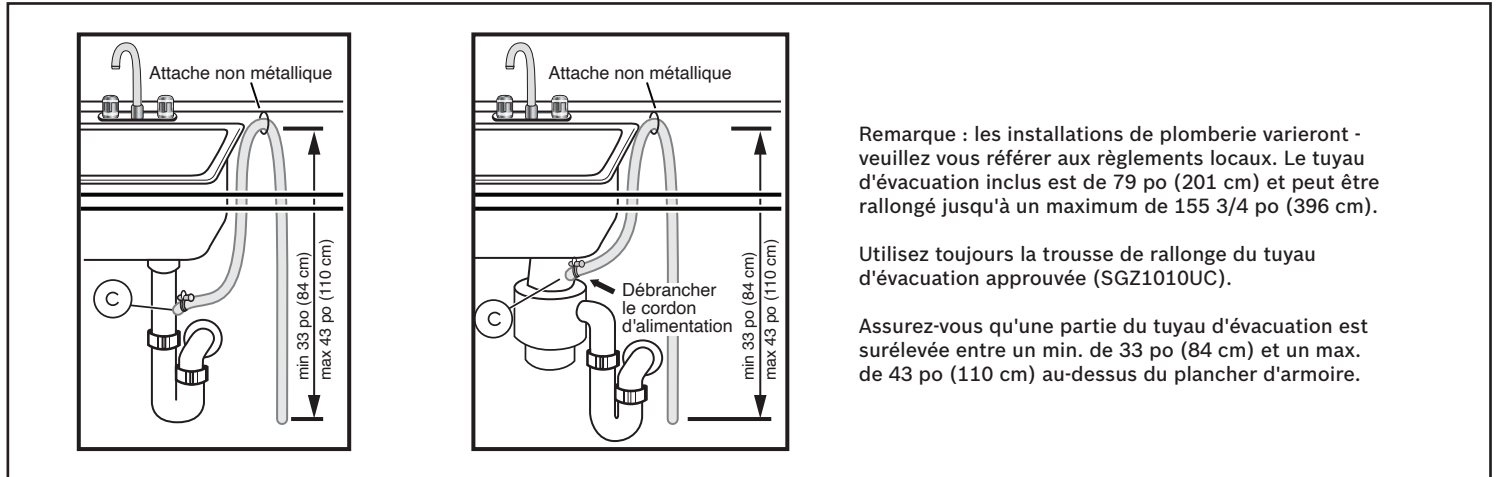
**Pour de plus amples renseignements sur notre gamme complète de produits, veuillez visiter notre site Web au [www.bosch-home.ca](http://www.bosch-home.ca) ou composer le 1 800-944-2904**

© BSH Home Appliances Corporation. Tous droits réservés. Bosch est une marque déposée de Robert Bosch GmbH.

# Lave-vaisselle de 24 po à panneau personnalisé

Série 300 – Panneau personnalisé SHV53CM3N

## Détails d'installation



Remarque : les installations de plomberie varieront - veuillez vous référer aux règlements locaux. Le tuyau d'évacuation inclus est de 79 po (201 cm) et peut être rallongé jusqu'à un maximum de 155 3/4 po (396 cm).

Utilisez toujours la trousse de rallonge du tuyau d'évacuation approuvée (SGZ1010UC).

Assurez-vous qu'une partie du tuyau d'évacuation est surélevée entre un min. de 33 po (84 cm) et un max. de 43 po (110 cm) au-dessus du plancher d'armoire.

Accessoires : Pour acheter des accessoires, des nettoyants et des pièces Bosch, visitez le site [www.bosch-home.com/us/store](http://www.bosch-home.com/us/store) ou composez le 1-800-944-2904 (du lundi au vendredi de 5 h à 18 h HNP, le samedi de 6 h à 15 h HNP).

**Notes :** Toutes les dimensions (hauteur, largeur et profondeur) sont indiquées en pouces. BSH se réserve le droit absolu et illimité de changer les matériaux du produit et les spécifications en tout temps, sans préavis. Veuillez consulter les instructions d'installation du produit pour les dimensions finales et autres détails avant la découpe.

**Garanties :** Veuillez consulter le manuel d'utilisation et d'entretien ou le site Web de Bosch pour la déclaration de garantie limitée.

**Pour de plus amples renseignements sur notre gamme complète de produits, veuillez visiter notre site Web au [www.bosch-home.ca](http://www.bosch-home.ca) ou composer le 1 800-944-2904**

© BSH Home Appliances Corporation. Tous droits réservés. Bosch est une marque déposée de Robert Bosch GmbH.