



**INSTRUCTIONS D'ASSEMBLAGE  
ASSEMBLY INSTRUCTIONS**

---

**M**ONARCH  
SPECIALTIES INC.

**I 7225**

---

**CHAISE DE BUREAU -  
BLANC / MECHE GRIS / MULTIPLE POSITION**

**OFFICE CHAIR -  
WHITE / GREY MESH / MULTI POSITION**

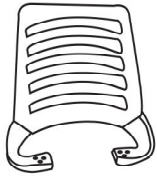
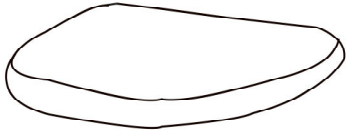
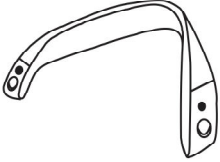
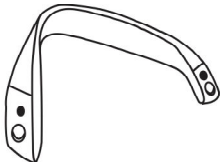
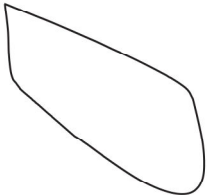


**POUR DE L'ASSISTANCE OU POUR COMMANDER  
DES PIÈCES CONTACTEZ NOTRE DÉPARTEMENT  
DE SERVICE À LA CLIENTÈLE.**

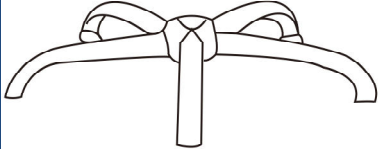
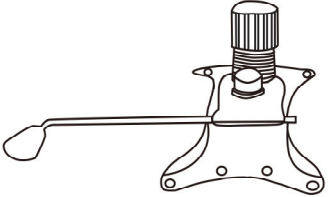
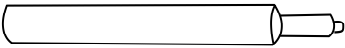
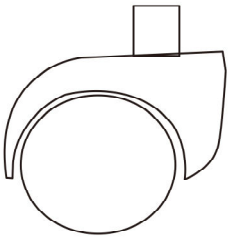
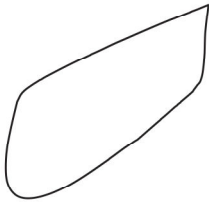
**FOR ASSISTANCE OR TO ORDER PARTS  
CONTACT OUR CUSTOMER SERVICE DEPARTMENT**

**WWW.MONARCHSERVICE.COM**

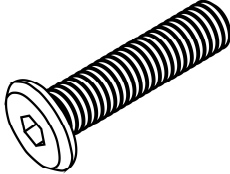
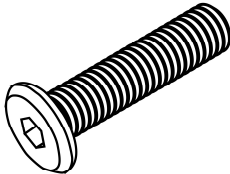
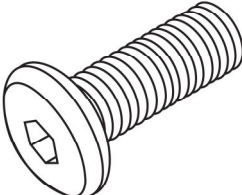
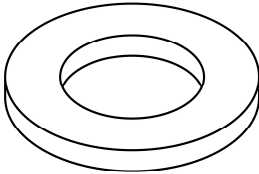
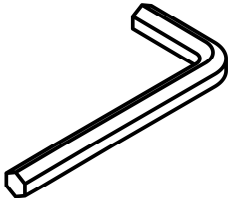
**LISTE DES PIÈCES**  
**PARTS LIST**

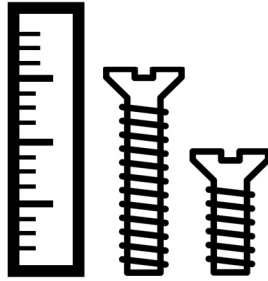
PIÈCE / PART #	IMAGE	DESCRIPTION	QTY / QTÉ
1		<p>BACK REST DOSSIER</p>	1
2		<p>CHAIR SEAT SIÈGE</p>	1
3		<p>FRONT FACING LEFT ARMREST ACCOUDOIR AVANT GAUCHE</p>	1
4		<p>FRONT FACING RIGHT ARMREST ACCOUDOIR AVANT DROIT</p>	1
5		<p>FRONT FACING LEFT SCREW CAP CAPUCHON DE VIS AVANT GAUCHE</p>	1

**LISTE DES PIÈCES**  
**PARTS LIST**

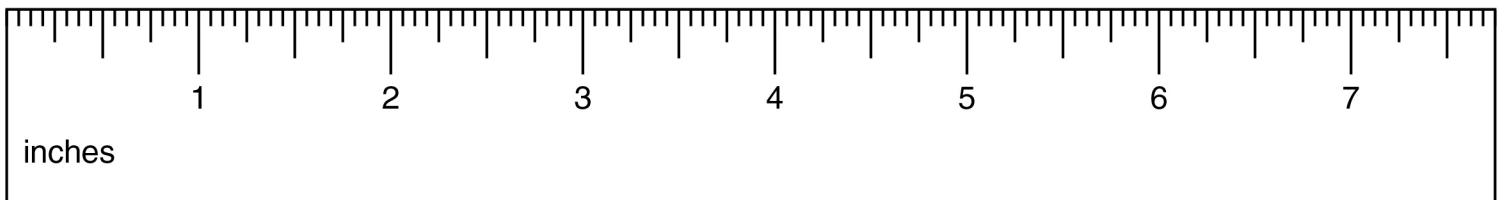
PIÈCE / PART #	IMAGE	DESCRIPTION	QTY / QTÉ
6		<p><b>BASE</b> <b>BASE</b></p>	1
7		<p><b>CHAIR MECHANISM SEAT PLATE</b> <b>MÉCANISME DE SIÈGE</b></p>	1
8		<p><b>GASLIFT</b> <b>ASCENSEUR À ESSENCE</b></p>	1
9		<p><b>CASTOR</b> <b>ROULLETTE</b></p>	5
10		<p><b>FRONT FACING RIGHT SCREW CAP</b> <b>CAPUCHON DE VIS AVANT DROITE</b></p>	1

**LISTE DES PIÈCES DE MONTAGE**  
**HARDWARE LIST**

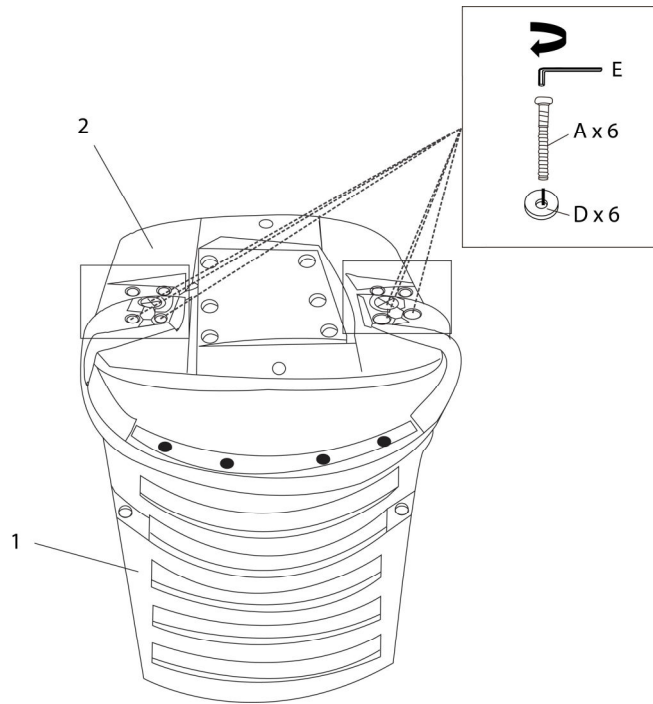
PIÈCE / PART #	IMAGE	DESCRIPTION	QTY / QTÉ
A		ASSEMBLING BOLT - Ø 1/4 X 1 1/2" BOULON D'ASSEMBLAGE - Ø 1/4 X 1 1/2"	10
B		ASSEMBLING BOLT - Ø 1/4 X 1" BOULON D'ASSEMBLAGE - Ø 1/4 X 1"	4
C		ASSEMBLING BOLT - Ø 1/4 X 3/4" BOULON D'ASSEMBLAGE - Ø 1/4 X 3/4"	2
D		METAL WASHER - Ø 1/4 X 3/4" RONDELLE DE MÉTAL - Ø 1/4 X 3/4"	16
E		HEX KEY CLÉ HEXAGONALE	1



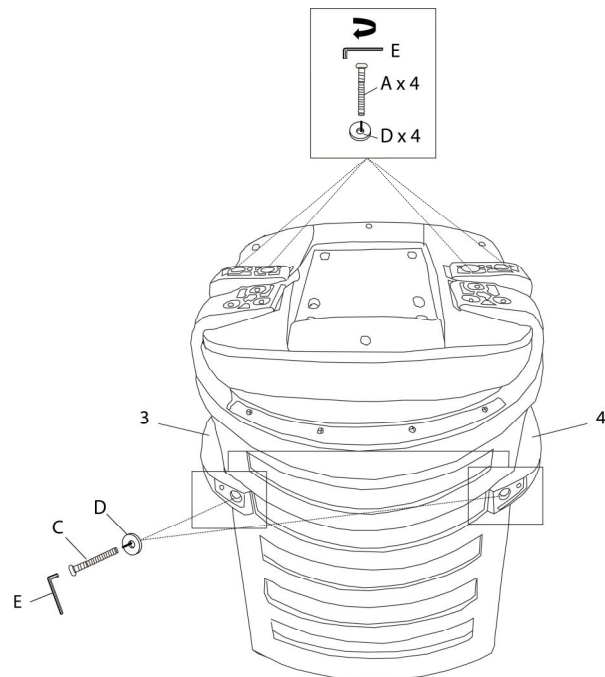
OUTIL DE VÉRIFICATION DE DIMENSIONS DES PIÈCES  
HARDWARE DIMENSIONS VERIFICATION TOOL



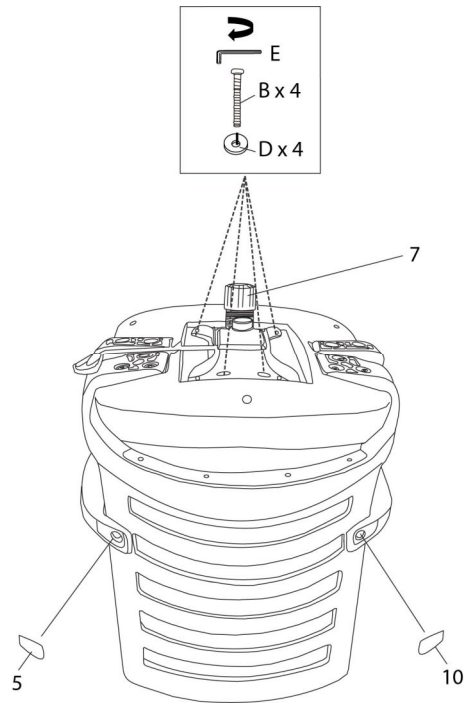
ÉTAPE / STEP 1



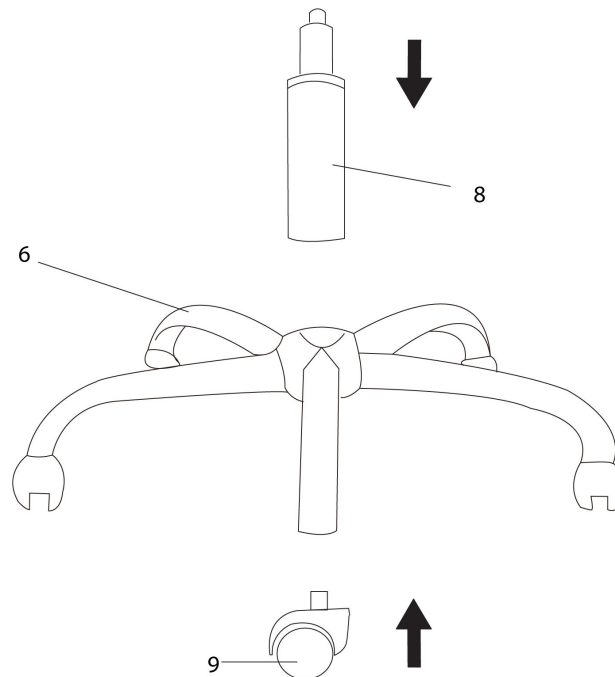
ÉTAPE / STEP 2



ÉTAPE / STEP 3



ÉTAPE / STEP 4



ÉTAPE / STEP 5

