



**INSTRUCTIONS D'ASSEMBLAGE**  
**ASSEMBLY INSTRUCTIONS**

---

**M**ONARCH  
SPECIALTIES INC.

**I 7224**

---

**CHAISE DE BUREAU -**  
**NOIR / MECHE NOIR / MULTIPLE POSITION**

**OFFICE CHAIR -**  
**BLACK / BLACK MESH / MULTI POSITION**

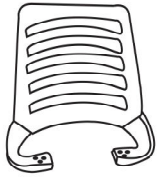
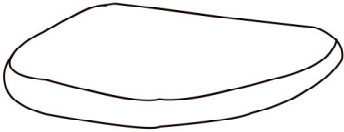
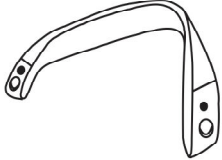
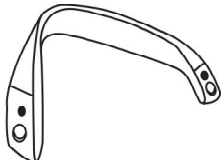
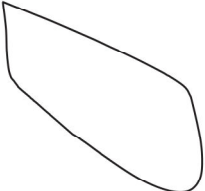


**POUR DE L'ASSISTANCE OU POUR COMMANDER**  
**DES PIÈCES CONTACTEZ NOTRE DÉPARTEMENT**  
**DE SERVICE À LA CLIENTÈLE.**

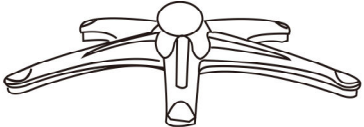
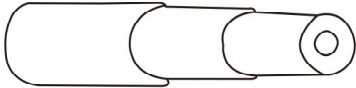
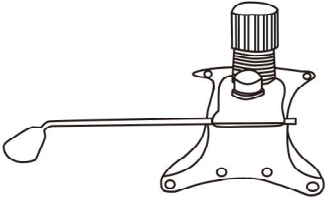
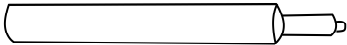
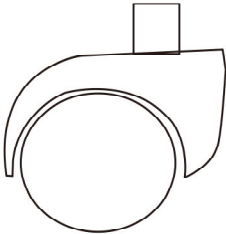
**FOR ASSISTANCE OR TO ORDER PARTS**  
**CONTACT OUR CUSTOMER SERVICE DEPARTMENT**

**WWW.MONARCHSERVICE.COM**

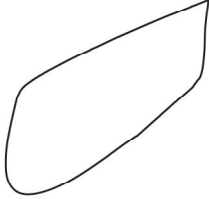
**LISTE DES PIÈCES**  
**PARTS LIST**

PIÈCE / PART #	IMAGE	DESCRIPTION	QTY / QTÉ
1		BACK REST DOSSIER	1
2		CHAIR SEAT SIÈGE	1
3		FRONT FACING LEFT ARMREST ACCOUDOIR AVANT GAUCHE	1
4		FRONT FACING RIGHT ARMREST ACCOUDOIR AVANT DROIT	1
5		FRONT FACING LEFT SCREW CAP CAPUCHON DE VIS AVANT GAUCHE	1

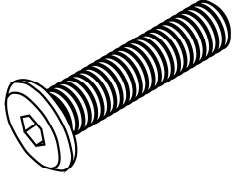
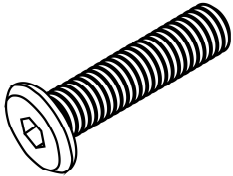
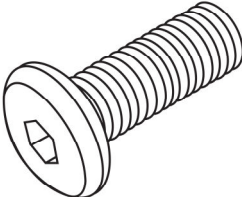
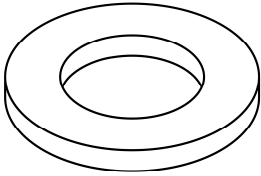
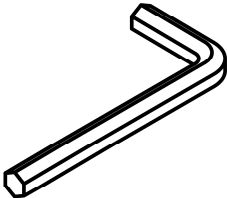
**LISTE DES PIÈCES**  
**PARTS LIST**

PIÈCE / PART #	IMAGE	DESCRIPTION	QTY / QTÉ
6		<p>BASE BASE</p>	1
7		<p>TELESCOPIC COLUMN COVER COUVERTURE DE COLONNE TÉLÉSCOPIQUE</p>	1
8		<p>CHAIR MECHANISM SEAT PLATE MÉCANISME DE SIÈGE</p>	1
9		<p>GASLIFT ASCENSEUR À ESSENCE</p>	1
10		<p>CASTOR ROULLETTE</p>	5

**LISTE DES PIÈCES**  
**PARTS LIST**

PIÈCE / PART #	IMAGE	DESCRIPTION	QTY / QTÉ
11		FRONT FACING RIGHT SCREW CAP CAPUCHON DE VIS AVANT DROITE	1

**LISTE DES PIÈCES DE MONTAGE**  
**HARDWARE LIST**

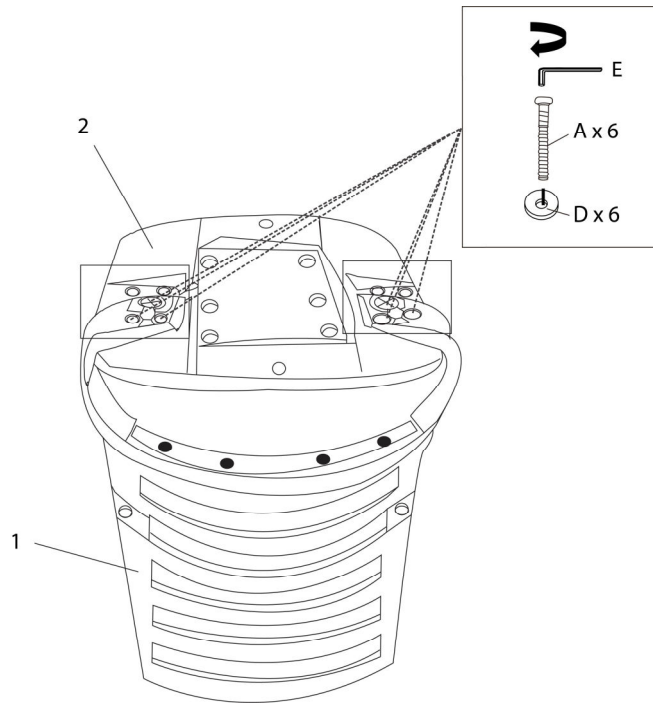
PIÈCE / PART #	IMAGE	DESCRIPTION	QTY / QTÉ
A		ASSEMBLING BOLT - Ø 1/4 X 1 1/2" BOULON D'ASSEMBLAGE - Ø 1/4 X 1 1/2"	10
B		ASSEMBLING BOLT - Ø 1/4 X 1" BOULON D'ASSEMBLAGE - Ø 1/4 X 1"	4
C		ASSEMBLING BOLT - Ø 1/4 X 3/4" BOULON D'ASSEMBLAGE - Ø 1/4 X 3/4"	2
D		METAL WASHER - Ø 1/4 X 3/4" RONDELLE DE MÉTAL - Ø 1/4 X 3/4"	16
E		HEX KEY CLÉ HEXAGONALE	1



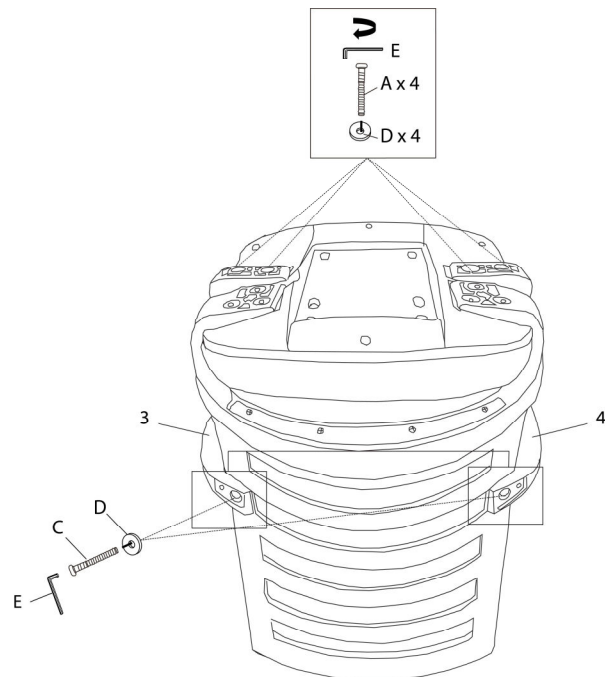
OUTIL DE VÉRIFICATION DE DIMENSIONS DES PIÈCES  
HARDWARE DIMENSIONS VERIFICATION TOOL



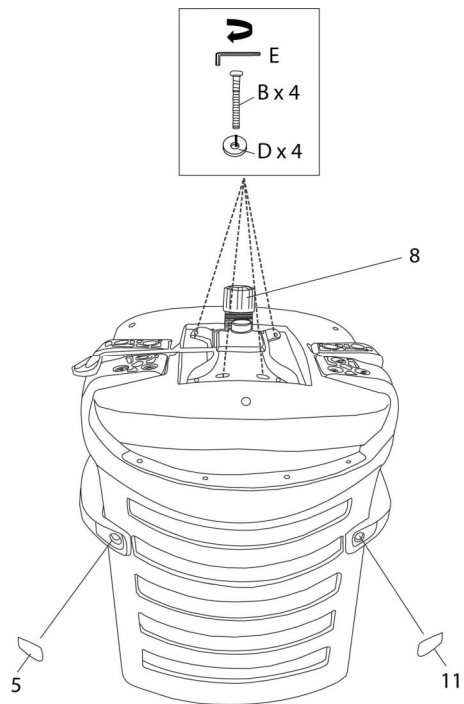
ÉTAPE / STEP 1



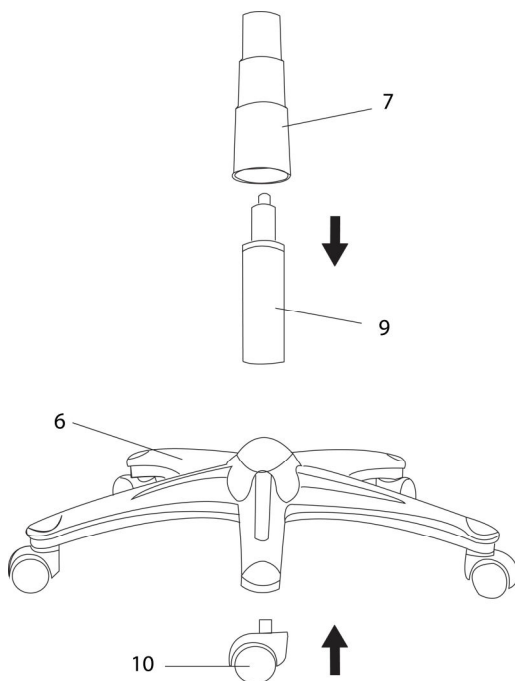
ÉTAPE / STEP 2



ÉTAPE / STEP 3



ÉTAPE / STEP 4





ÉTAPE / STEP 5

