



INSTRUCTIONS D'ASSEMBLAGE  
ASSEMBLY INSTRUCTIONS

---

**M**ONARCH  
SPECIALTIES INC.

**FI 3119**

---

**ACCENT TABLE -  
ESPRESSO**

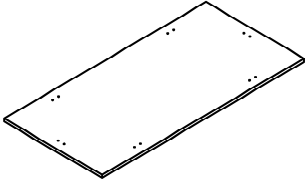
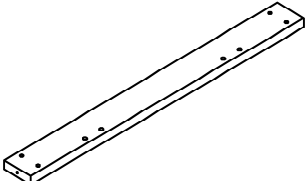
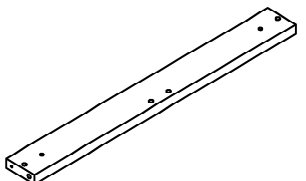
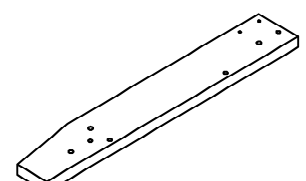
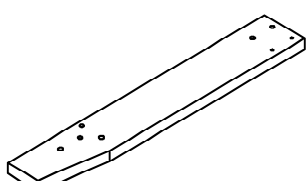


**POUR TOUS SERVICE OU ASSISTANCE  
SVP CONTACTER LE DÉTAILLANT  
DE QUI VOUS AVEZ ACHETÉ CET ITEM**

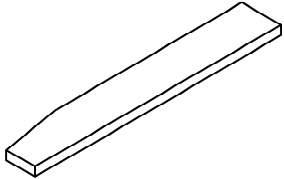
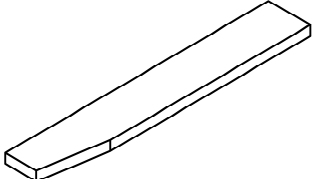
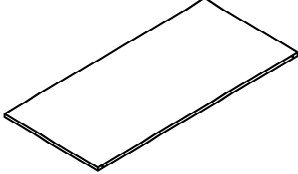
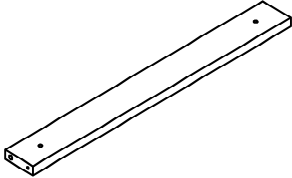
**FOR ANY SERVICE OR ASSISTANCE  
PLEASE CONTACT THE RETAILER  
FROM WHOM YOU PURCHASED THIS ITEM**

---

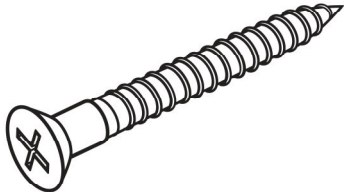
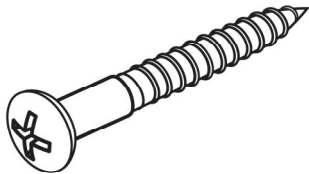
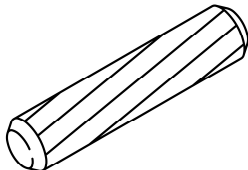
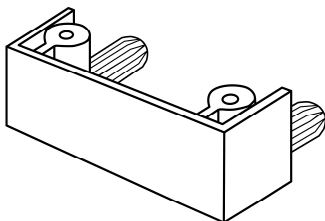
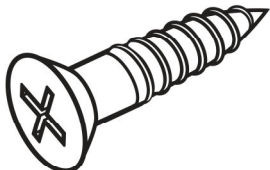
**LISTE DES PIÈCES**  
**PARTS LIST**

PIÈCE / PART #	IMAGE	DESCRIPTION	QTY / QTÉ
1		TOP PANEL PANNEAU DE SURFACE	1
2		SUPPORT PANEL PANNEAU DE SOUTIENT	2
3		SUPPORT PANEL PANNEAU DE SOUTIENT	2
4		FRONT FACING LEFT LEG PATTE AVANT GAUCHE	2
5		FRONT FACING RIGHT LEG PATTE AVANT DROITE	2

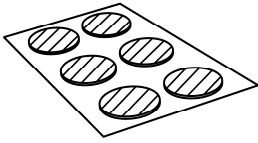
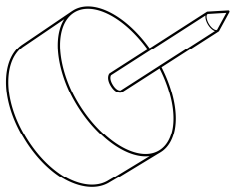
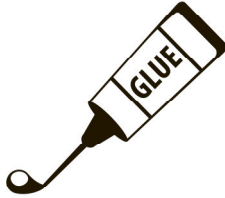
**LISTE DES PIÈCES**  
**PARTS LIST**

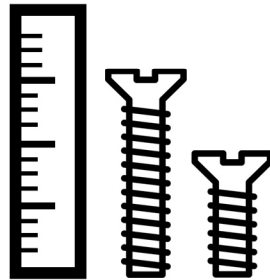
PIÈCE / PART #	IMAGE	DESCRIPTION	QTY / QTÉ
6		FRONT FACING LEFT LEG SUPPORT SUPPORT DE PATTE AVANT GAUCHE	2
7		FRONT FACING RIGHT LEG SUPPORT SOUTIEN DE PATTE AVANT DROITE	2
8		SHELF PANEL PANNEAU DE TABLETTE	1
9		SHELF SUPPORT SUPPORT D'ETAGERE	2

**LISTE DES PIÈCES DE MONTAGE**  
**HARDWARE LIST**

PIÈCE / PART #	IMAGE	DESCRIPTION	QTY / QTÉ
<b>A</b>		<b>ASSEMBLING SCREW -</b> <b>Ø 1/8" X 1 3/4"</b>  <b>VIS D'ASSEMBLAGE -</b> <b>Ø 1/8" X 1 3/4"</b>	<b>16</b>
<b>B</b>		<b>ASSEMBLING SCREW -</b> <b>Ø 1/4" X 1"</b>  <b>VIS D'ASSEMBLAGE -</b> <b>Ø 1/4" X 1"</b>	<b>16</b>
<b>C</b>		<b>WOOD DOWEL -</b> <b>Ø 1/4" X 1"</b>  <b>GOUJON DE BOIS -</b> <b>Ø 1/4" X 1"</b>	<b>16</b>
<b>D</b>		<b>PLASTIC BRACKET -</b> <b>1 3/4"</b>  <b>SUPPORT EN PLASTIQUE -</b> <b>1 3/4"</b>	<b>6</b>
<b>E</b>		<b>ASSEMBLING SCREW -</b> <b>Ø 1/4" X 1 1/4"</b>  <b>VIS D'ASSEMBLAGE -</b> <b>Ø 1/4" X 1 1/4"</b>	<b>12</b>

**LISTE DES PIÈCES DE MONTAGE**  
**HARDWARE LIST**

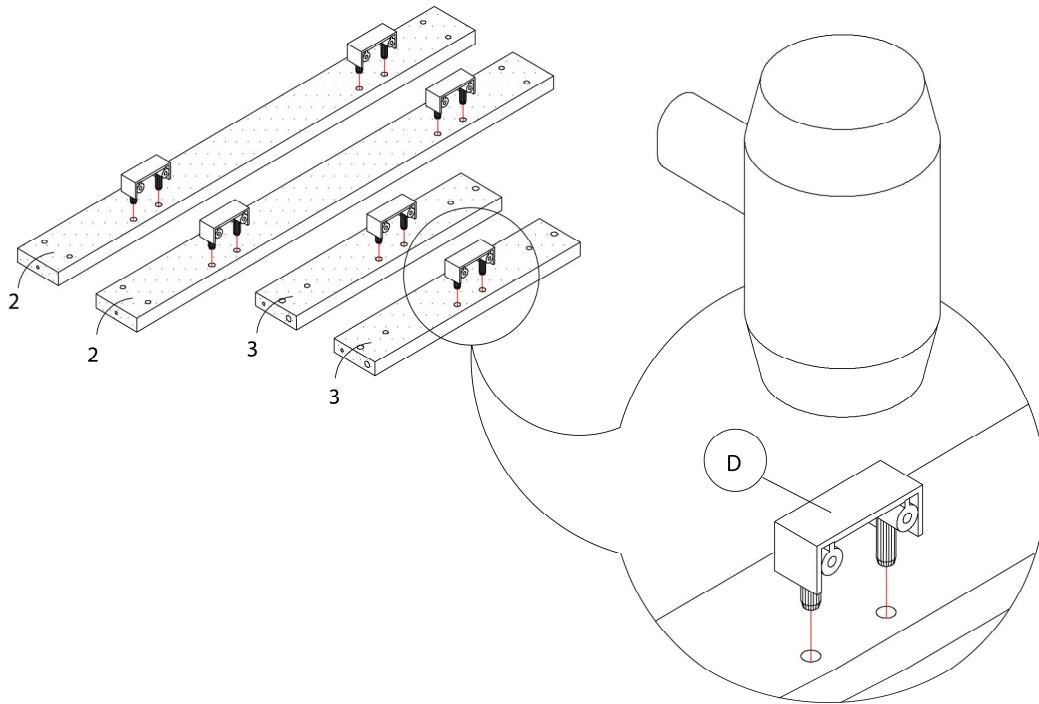
PIÈCE / PART #	IMAGE	DESCRIPTION	QTY / QTÉ
F		<p align="center">FINISHING STICKER            COLLANT DE FINITION</p>	12
G		<p align="center">FLOOR PROTECTOR            PROTECTEUR DE PLANCHER</p>	8
H		<p align="center">GLUE            COLLE</p>	1



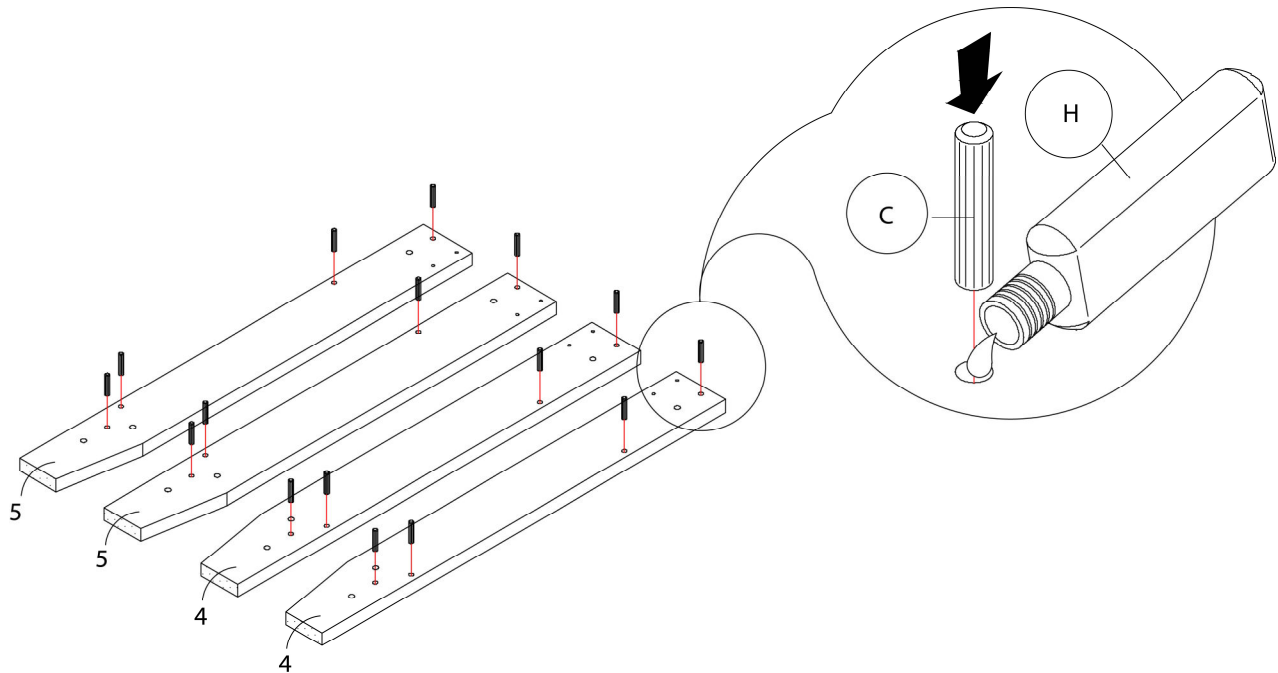
OUTIL DE VÉRIFICATION DE DIMENSIONS DES PIÈCES  
HARDWARE DIMENSIONS VERIFICATION TOOL



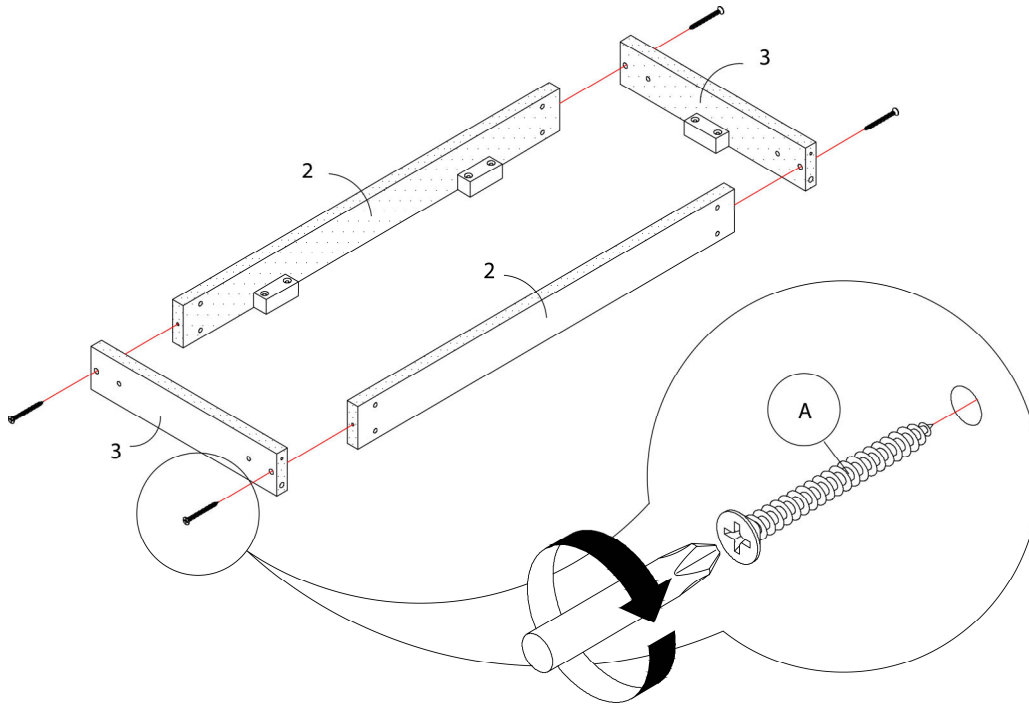
ÉTAPE / STEP 1



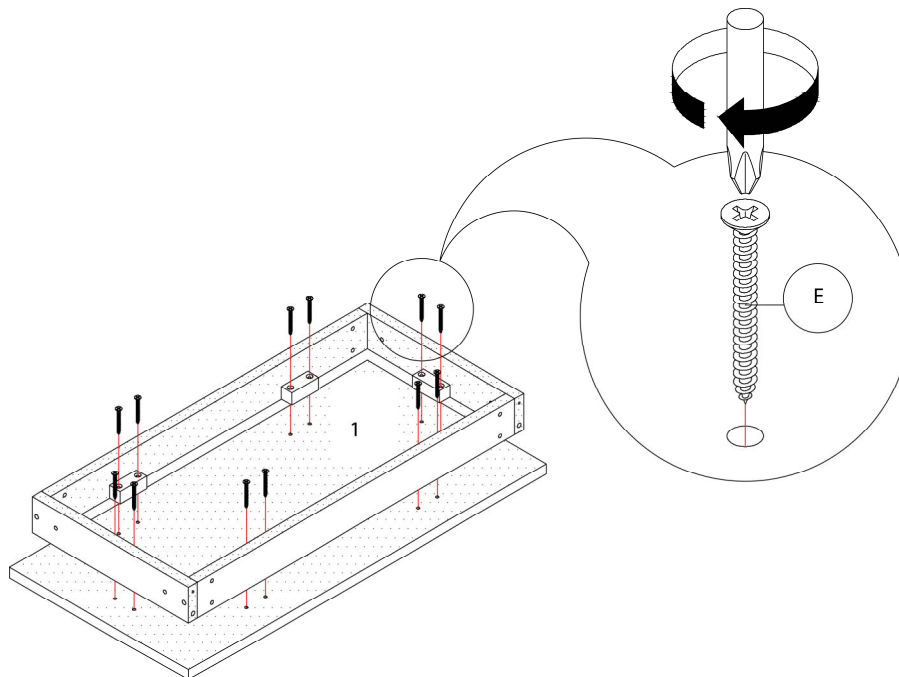
ÉTAPE / STEP 2



ÉTAPE / STEP 3

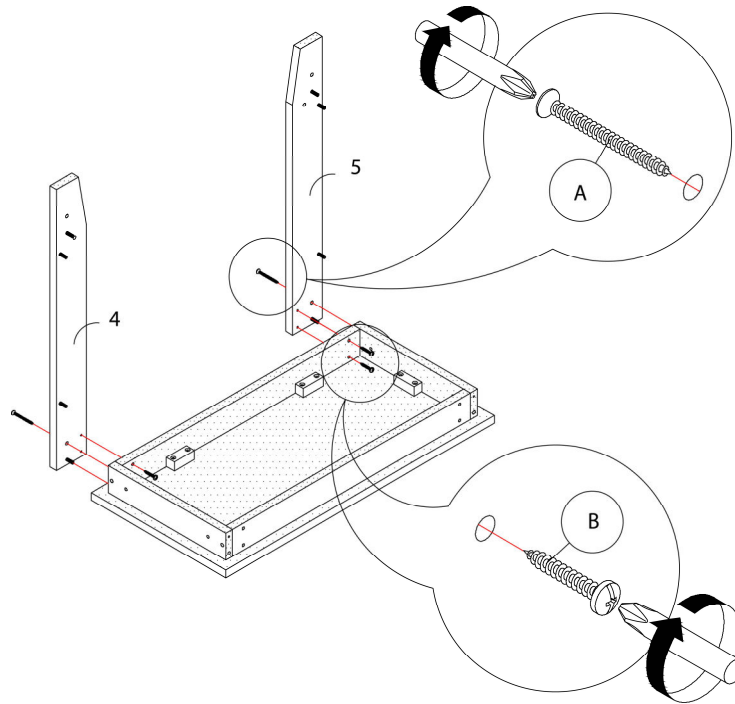


ÉTAPE / STEP 4

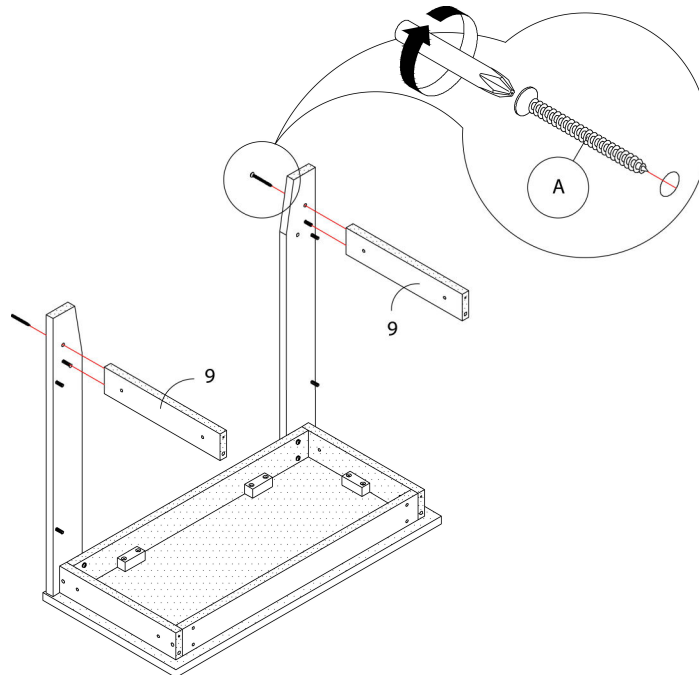




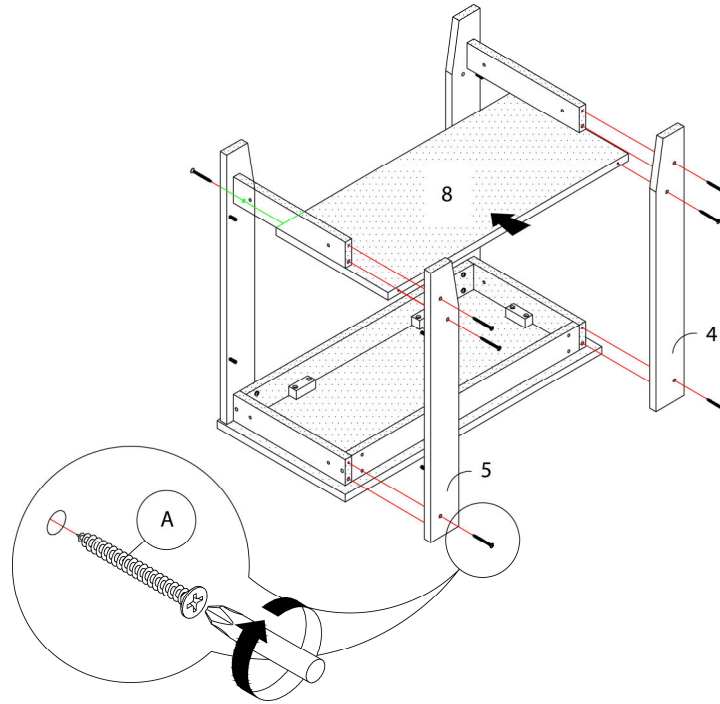
**ÉTAPE / STEP 5**



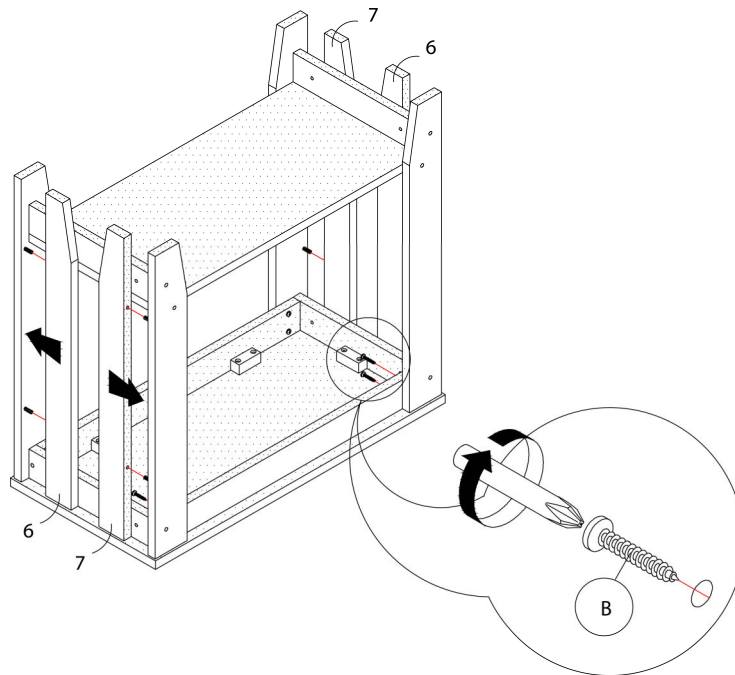
**ÉTAPE / STEP 6**



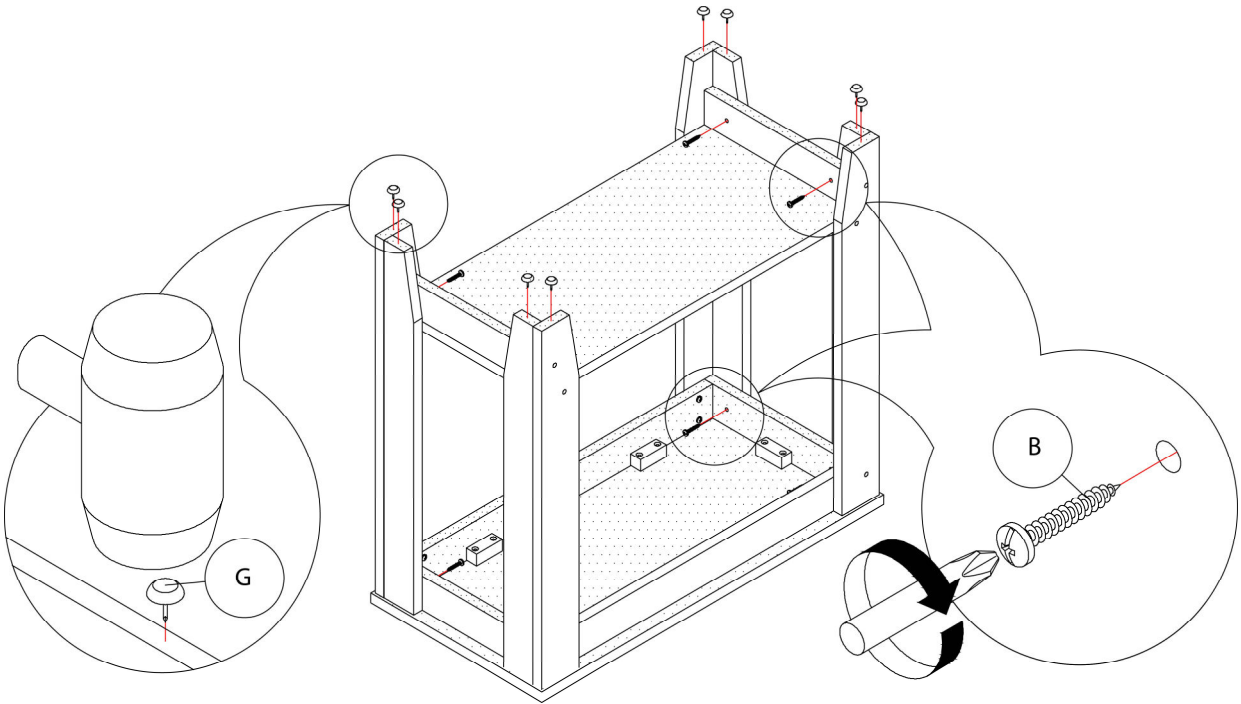
ÉTAPE / STEP 7



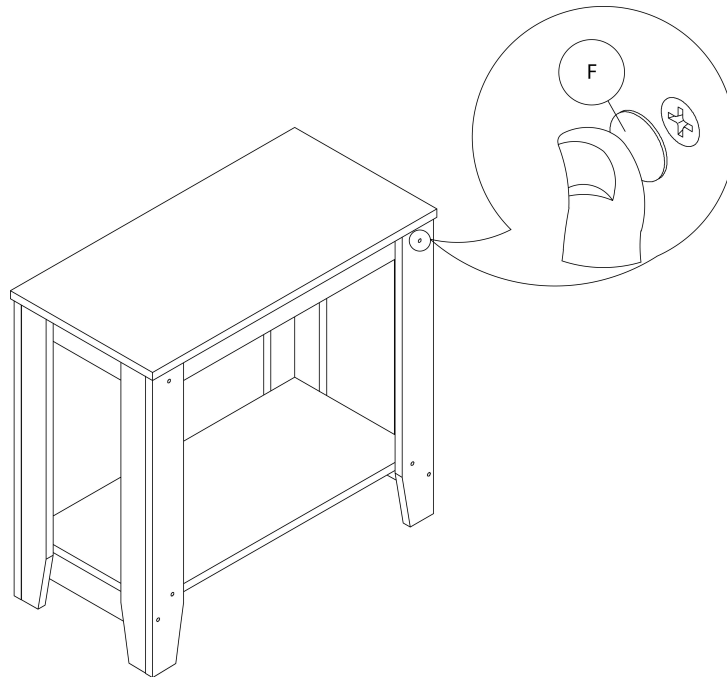
ÉTAPE / STEP 8



**ÉTAPE / STEP 9**



**ÉTAPE / STEP 10**



ÉTAPE / STEP 11

