



INSTRUCTIONS D'ASSEMBLAGE  
ASSEMBLY INSTRUCTIONS

---

**M**ONARCH  
SPECIALTIES INC.

# I 3727-1

---

TABLE D'APPOINT -  
36"L / ARGENT BROSSE / MIROIR

ACCENT TABLE -  
36"L / BRUSHED SILVER / MIRROR




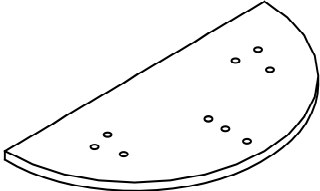
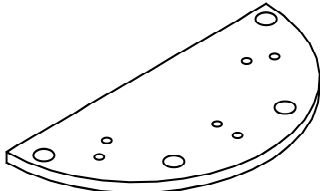

POUR DE L'ASSISTANCE OU POUR COMMANDER  
DES PIÈCES CONTACTEZ NOTRE DÉPARTEMENT  
DE SERVICE À LA CLIENTÈLE.

FOR ASSISTANCE OR TO ORDER PARTS  
CONTACT OUR CUSTOMER SERVICE DEPARTMENT

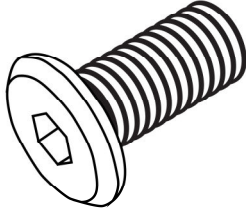
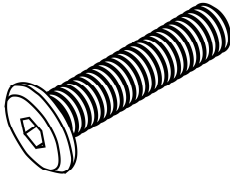
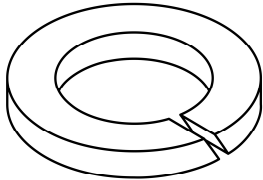
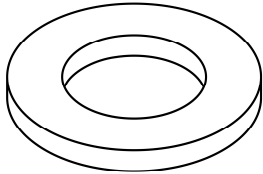
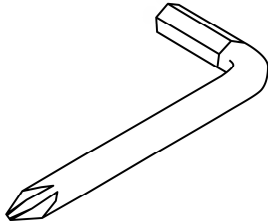
[WWW.MONARCHSERVICE.COM](http://WWW.MONARCHSERVICE.COM)

---

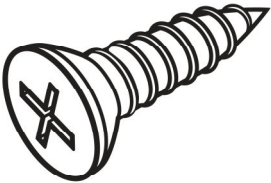

**LISTE DES PIÈCES**  
**PARTS LIST**

PIÈCE / PART #	IMAGE	DESCRIPTION	QTY / QTÉ
1		<p>TOP PANEL PANNEAU DE SURFACE</p>	1
2		<p>SUPPORT PANEL PANNEAU DE SOUTIEN</p>	1
3		<p>BOTTOM PANEL PANNEAU DU BAS</p>	1
4		<p>LEG PATTE</p>	3

**LISTE DES PIÈCES DE MONTAGE**  
**HARDWARE LIST**

PIÈCE / PART #	IMAGE	DESCRIPTION	QTY / QTÉ
A		ASSEMBLING BOLT - 1/4" X 1 1/8" BOULON D'ASSEMBLAGE - 1/4" X 1 1/8"	9
B		ASSEMBLING BOLT - 1/4" X 2 1/4" BOULON D'ASSEMBLAGE - 1/4" X 2 1/4"	6
C		LOCK WASHER - 3/8" X 1/4" ENTRETOISE DE MÉTAL - 3/8" X 1/4"	15
D		METAL WASHER - 5/8" X 1/4" RONDELLE DE MÉTAL - 5/8" X 1/4"	15
E		HEX KEY CLÉ HEXAGONALE	1

**LISTE DES PIÈCES DE MONTAGE**  
**HARDWARE LIST**

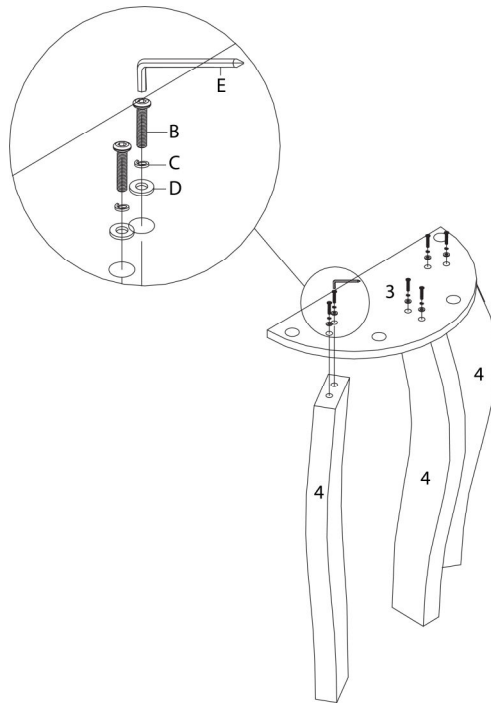
PIÈCE / PART #	IMAGE	DESCRIPTION	QTY / QTÉ
F		<p>ASSEMBLING SCREW - 1/4" X 5/8"</p> <p>VIS D'ASSEMBLAGE - 1/4" X 5/8"</p>	2
G		<p>METAL BRACKET - 1 1/8" X 1 1/8"</p> <p>SUPPORT EN MÉTAL - 1 1/8" X 1 1/8"</p>	2



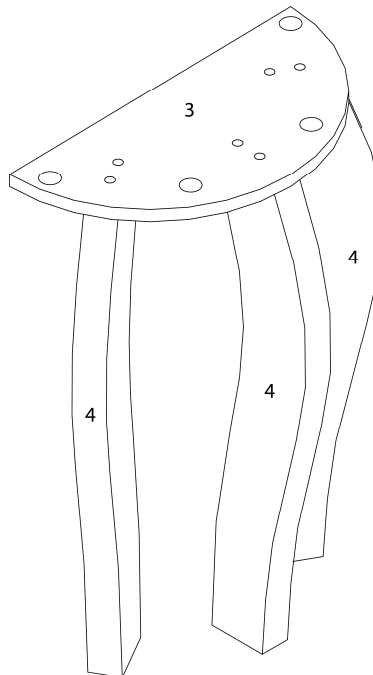
OUTIL DE VÉRIFICATION DE DIMENSIONS DES PIÈCES  
HARDWARE DIMENSIONS VERIFICATION TOOL



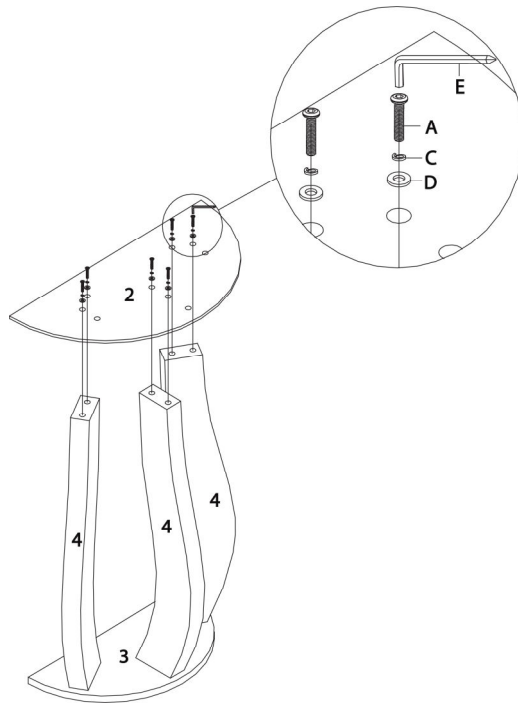
ÉTAPE / STEP 1



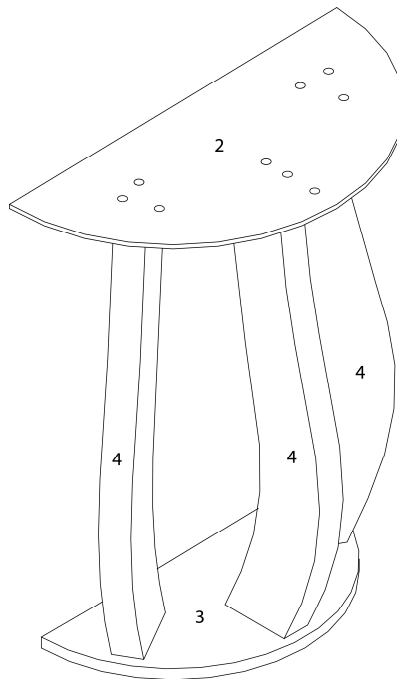
ÉTAPE / STEP 2



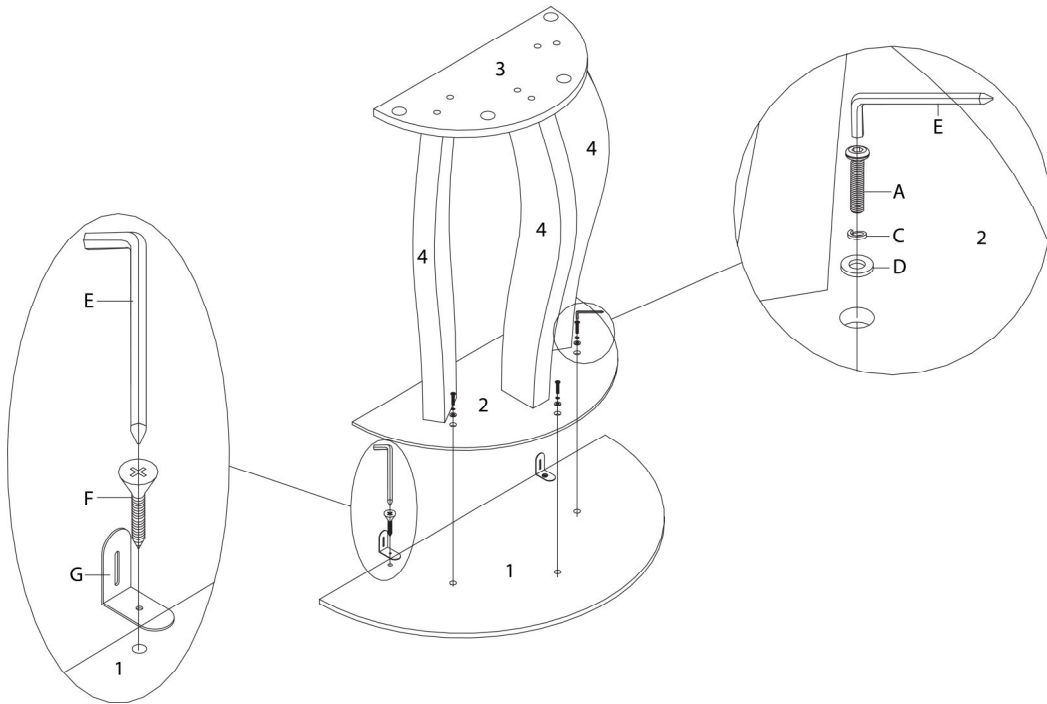
ÉTAPE / STEP 3



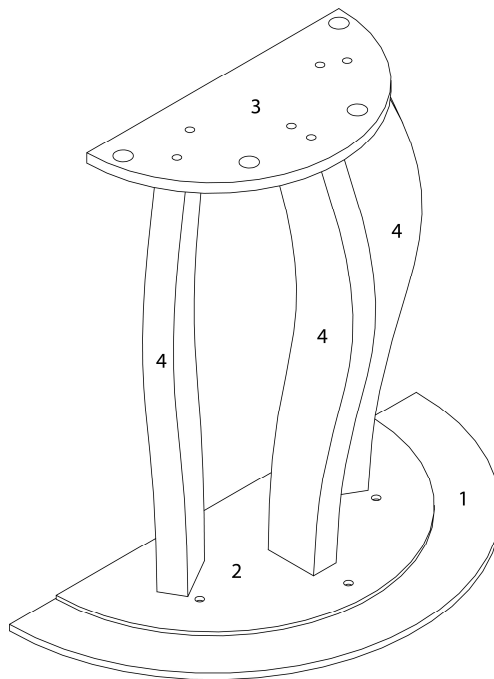
ÉTAPE / STEP 4



ÉTAPE / STEP 5



ÉTAPE / STEP 6





ÉTAPE / STEP 7

