



INSTRUCTIONS D'ASSEMBLAGE
ASSEMBLY INSTRUCTIONS

MONARCH
SPECIALTIES INC.

I 3601

TABLE D'APPOINT -
BLANC / METAL BLANC ET TIROIR

ACCENT TABLE -
WHITE / WHITE METAL WITH A DRAWER

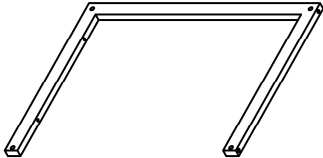
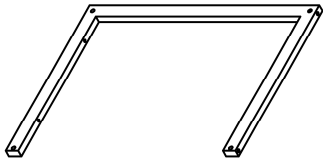
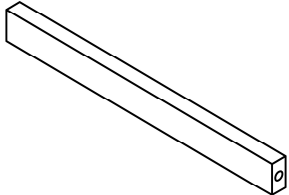
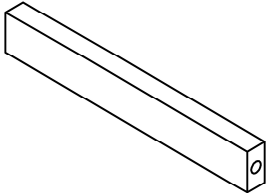
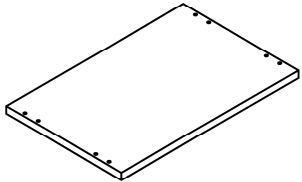


**POUR DE L'ASSISTANCE OU POUR COMMANDER
DES PIÈCES CONTACTEZ NOTRE DÉPARTEMENT
DE SERVICE À LA CLIENTÈLE.**

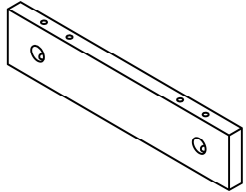
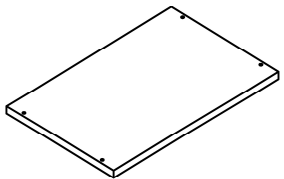
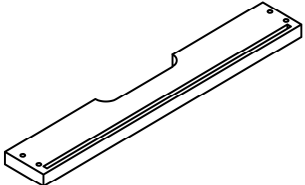
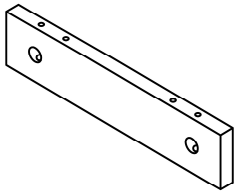
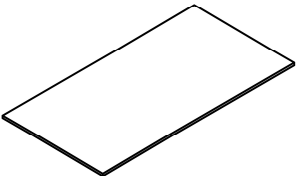
**FOR ASSISTANCE OR TO ORDER PARTS
CONTACT OUR CUSTOMER SERVICE DEPARTMENT**

WWW.MONARCHSERVICE.COM

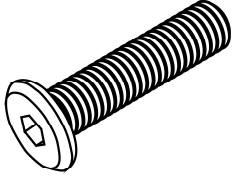
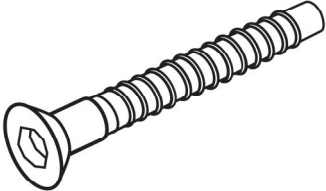
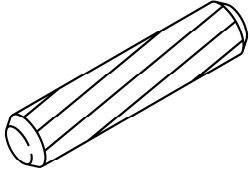
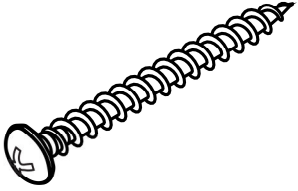
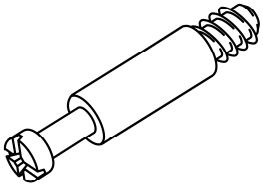
LISTE DES PIÈCES
PARTS LIST

PIÈCE / PART #	IMAGE	DESCRIPTION	QTY / QTÉ
1		FRONT FACING LEFT LEG PATTE AVANT GAUCHE	1
2		FRONT FACING RIGHT LEG PATTE AVANT DROITE	1
3		CONNECTION PANEL PANNEAU DE CONNEXION	2
4		CONNECTION PANEL PANNEAU DE CONNEXION	2
5		TOP PANEL PANNEAU DE SURFACE	1

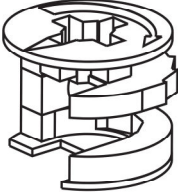
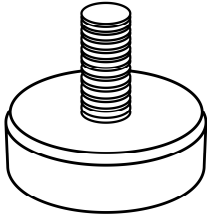
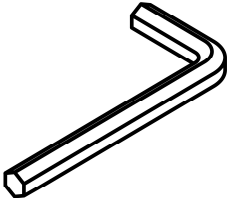
LISTE DES PIÈCES
PARTS LIST

PIÈCE / PART #	IMAGE	DESCRIPTION	QTY / QTÉ
6		<p>SIDE PANEL PANNEAU DE CÔTÉ</p>	2
7		<p>BOTTOM PANEL PANNEAU DU BAS</p>	1
8		<p>DRAWER FRONT PANEL PANNEAU AVANT TIROIR</p>	2
9		<p>DRAWER SIDE PANEL PANNEAU DE CÔTÉ TIROIR</p>	2
10		<p>DRAWER BOTTOM PANEL PANNEAU DU BAS TIROIR</p>	1

LISTE DES PIÈCES DE MONTAGE
HARDWARE LIST

PIÈCE / PART #	IMAGE	DESCRIPTION	QTY / QTÉ
A		<p align="center">ASSEMBLING BOLT - Ø 1/4" X 1 5/8"</p> <p align="center">BOULON D'ASSEMBLAGE - Ø 1/4" X 1 5/8"</p>	8
B		<p align="center">ASSEMBLING BOLT - Ø 1/4" X 1 5/8"</p> <p align="center">BOULON D'ASSEMBLAGE - Ø 1/4" X 1 5/8"</p>	4
C		<p align="center">WOOD DOWEL - Ø 3/8" X 1 1/4"</p> <p align="center">GOUJON DE BOIS - Ø 3/8" X 1 1/4"</p>	12
D		<p align="center">ASSEMBLING SCREW - Ø 1/8" X 1 3/8"</p> <p align="center">VIS D'ASSEMBLAGE - Ø 1/8" X 1 3/8"</p>	4
E		<p align="center">CAM LOCK SCREW - Ø 1/4" X 1 3/8"</p> <p align="center">VIS CAM LOCK - Ø 1/4" X 1 3/8"</p>	8

LISTE DES PIÈCES DE MONTAGE
HARDWARE LIST

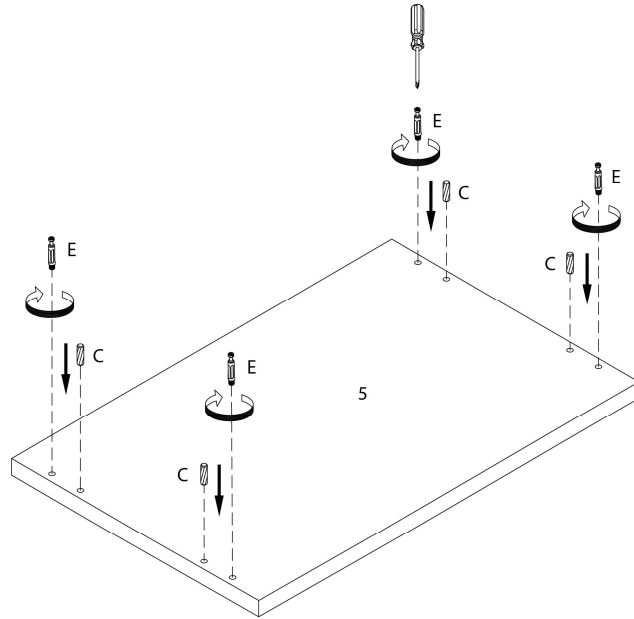
PIÈCE / PART #	IMAGE	DESCRIPTION	QTY / QTÉ
F		<p align="center">CAM LOCK CONNECTOR ÉCROU CAM LOCK</p>	8
G		<p align="center">ADJUSTABLE LEG - Ø 1/4" X 5/8" PATTE AJUSTABLE - Ø 1/4" X 5/8"</p>	4
H		<p align="center">HEX KEY CLÉ HEXAGONALE</p>	1



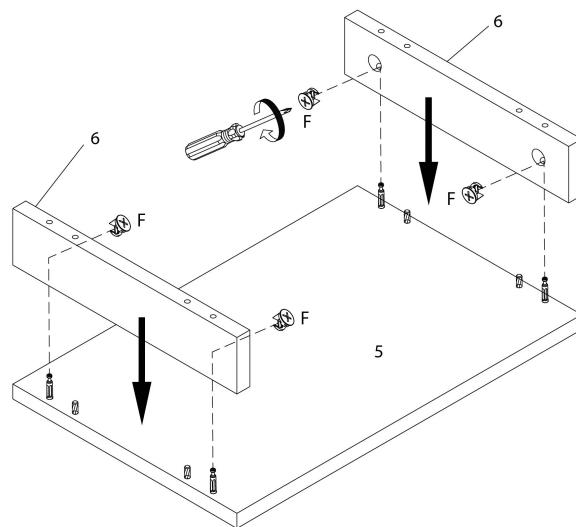
OUTIL DE VÉRIFICATION DE DIMENSIONS DES PIÈCES
HARDWARE DIMENSIONS VERIFICATION TOOL



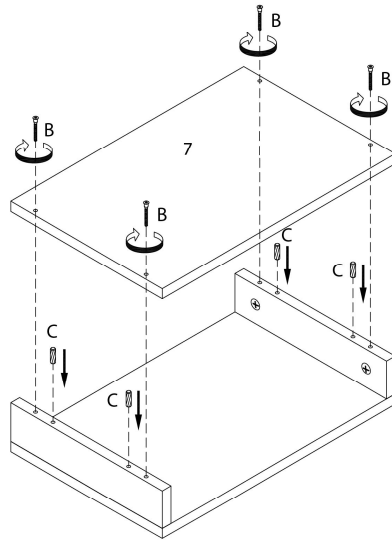
ÉTAPE / STEP 1



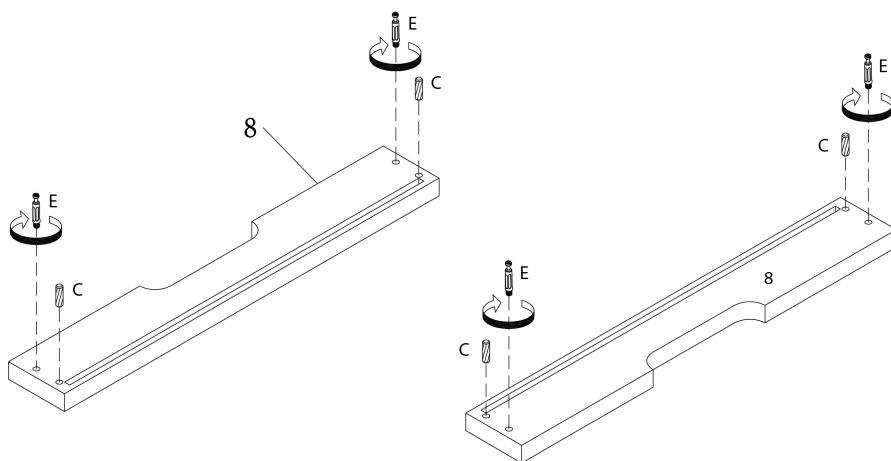
ÉTAPE / STEP 2



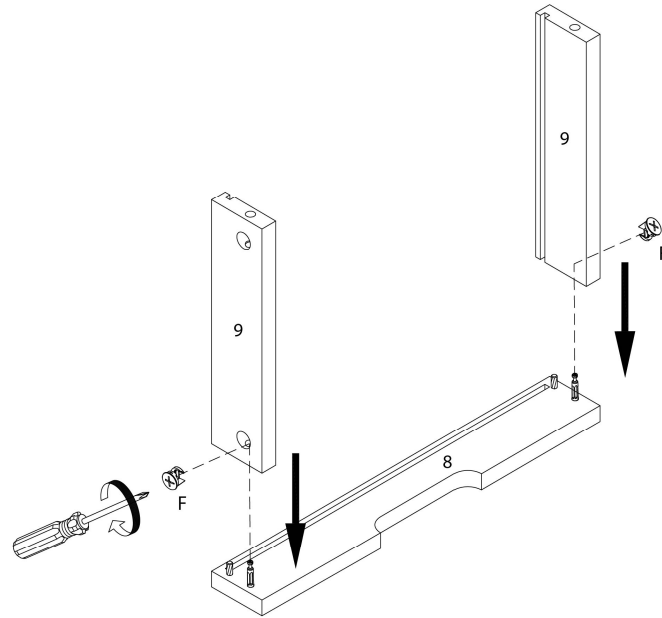
ÉTAPE / STEP 3



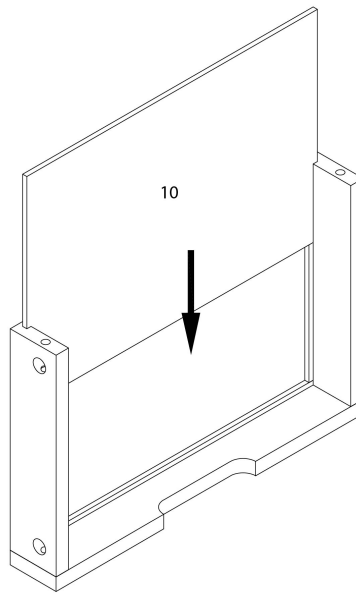
ÉTAPE / STEP 4



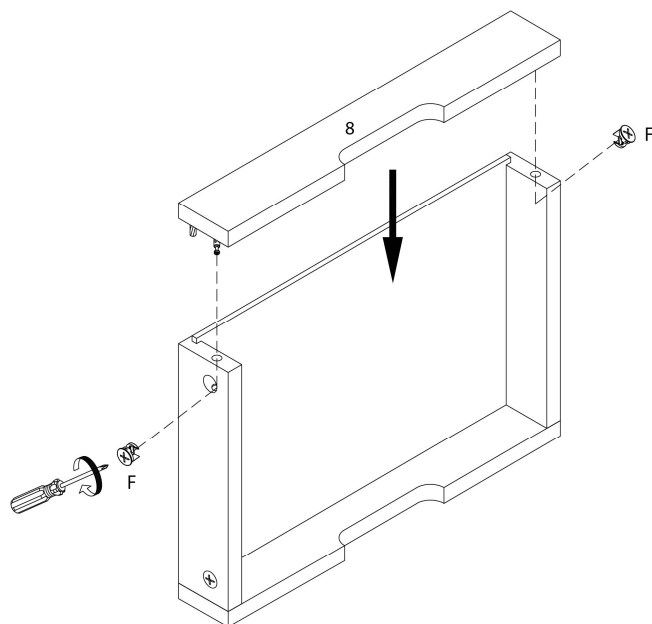
ÉTAPE / STEP 5



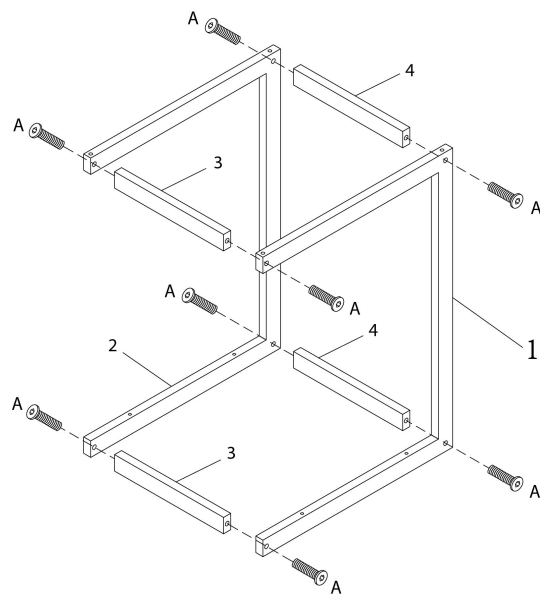
ÉTAPE / STEP 6



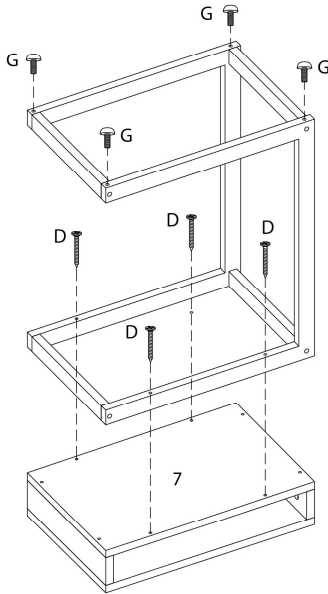
ÉTAPE / STEP 7



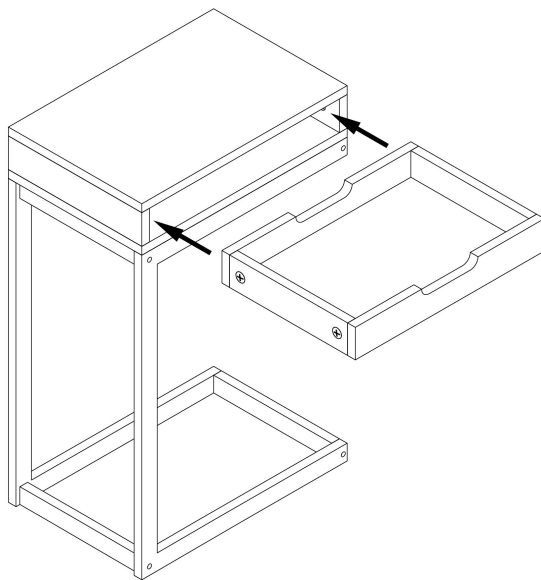
ÉTAPE / STEP 8



ÉTAPE / STEP 9



ÉTAPE / STEP 10



ÉTAPE / STEP 11

