



Tour de buanderie Laundry Tower™ de 5,1 pieds cubes, chargement frontal unitaire Pieds I.E.C. Laveuse et 8 cubes. Pieds Sécheuse électrique

Tour de buanderie

Available Products: ELTE730CAW

Available Colors: Blanc

Version: 11/23

Spécifications du produit

Laveuse		Cycles de lavage	
Matériau du tambour	Acier inoxydable	Nombre de cycle	7
Vitesse maximale d'essorage	1100 T/M	Nettoyage de la laveuse	Oui
Ajustement du niveau d'eau	Oui	Délicat	Oui
Options de laveuse		Lavage rapide	Oui
Heure de départ différé	1-12 heures	À toute épreuve	Oui
Actualisation étendue	Oui	Normal	Oui
Extra rinçage	Oui	Rincez et essorez	Oui
Traiter les taches	Oui	Les serviettes	Oui
Vitesses de rotation de la laveuse		Niveaux de sol	
Sélections de la vitesse d'essorage	4	Extra léger	Oui
Max	Oui	Lumière	Oui
Moyen	Oui	Normal	Oui
Bas	Oui	Lourd	Oui
Sans essorage	Oui	Séchoir	
Paramètres de température		Sec équilibré	Oui
Eco froid	Oui	Type de dos de tambour	Acier peint
Frais	Oui	Matériau du tambour	Acier peint
Chaud	Oui	Sélections du niveau de séchage	Oui
Chaud	Oui	Filtre à charpie	Oui
Distributeur		Capteur d'humidité	Oui
Distributeur d'agent blanchissant	Oui	Options de sécheuse	
Distributeur de détersif	Oui	Heure de départ différé	1-12 heures
Distributeur d'assouplisseur de tissus	Oui	Boost sec	Oui
Distributeur de détersif de pré-lavage	Oui	Tumble prolongé	Oui
Cycles de sécheuse		Adoucisseur de plis	Oui
Nombre de cycle	7	Niveau de sécheresse	
Allergène	Oui	Élevé	Oui
Délicat	Oui	Normal	Oui
Séchage rapide	Oui	Bas	Oui
À toute épreuve	Oui	Humide	Oui
Normal	Oui	Extérieur	
Temps de séchage programmé	Oui	Porte à loquet	Oui
Les serviettes	Oui	Porte réversible	Oui
Spécifications électriques			
Circuit minimum requis		30 A	
Tension nominale		120v	

Tour de buanderie Laundry Tower™ de 5,1 pieds cubes,

chargement frontal unitaire Pieds I.E.C. Laveuse et 8 cubes. Laundry Tower

Pieds Sécheuse électrique

Available Products: ELTE730CAW

Available Colors: Blanc

Version: 11/23

Températures de séchage

Bas	Oui
Normal	Oui
Élevé	Oui
Eco sec	Oui

Commandes

Annuler	Oui
Verrouillage enfant	Oui
Voyants d'état du cycle	Oui
Démarrage différé	Oui
Temps restant estimé	Oui
Verrouillage des commandes	Oui
Comment annuler	Combinaison de clés
Fonction de pause	Oui
Allumer/Éteindre	Oui
Démarrage	Oui

Dimensions et volume

Hauteur	76.25 po
Largeur	27 po
Profondeur	32 po
Profondeur minimale pour l'installation	36 po
Capacité du tambour de la sécheuse	8 pi 3

Données énergétiques

Efficacité énergétique	Tier 1
kWh/an	50 kWh
Consommation d'eau par an	4154 gal

Spécifications générales

Carillon activé/Carillon désactivé	Oui
Pieds de nivellement	Oui
Étiquette Prop 65	Oui
Garantie - Main-d'œuvre	1 an
Garantie - Pièces	1 an
Warranty - Motor	10 ans
Warranty - Tub	Durée de vie

Certifications et approbations de performance

Niveau CEE	Tier 1
Homologué ENERGY STARMD	Oui

Installation

Dryer Power Cord Included	Oui
Washer Power Cord Included	Oui

Certifications et approbations

Conforme à la norme ADA	Non
-------------------------	-----

Nous nous réservons le droit de modifier les spécifications ou d'interrompre des modèles sans préavis.

Electrolux Major Appliances, N.A.

CANADA • 5855 Terry Fox Way • Mississauga, ON L5V 3E4 • 1-800-265-8352 • electrolux.ca

Tour de buanderie Laundry Tower™ de 5,1 pieds cubes,

chargement frontal unitaire Pieds I.E.C. Laveuse et 8 cubes. Laundry Tower

Pieds Sécheuse électrique

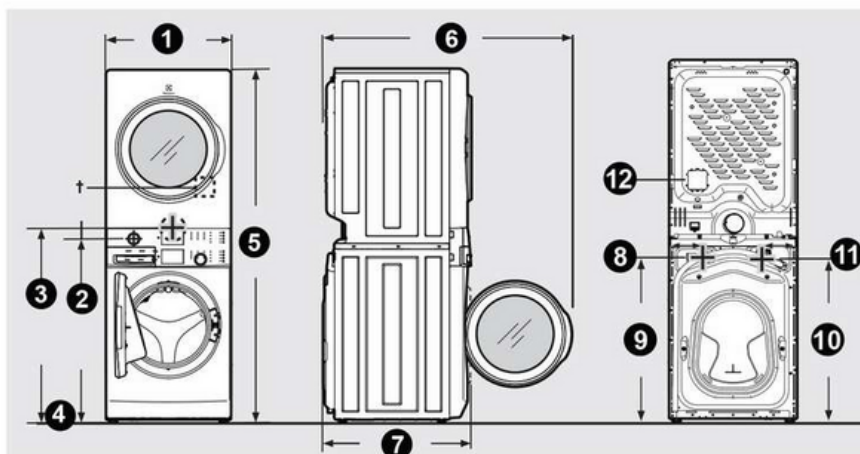
Available Products: ELTE730CAW

Available Colors: Blanc

Version: 11/23

Schéma d'installation

Laundry Center Dimensions



¹ Dryer electrical supply on rear of unit.

NOTE

- Allow minimum 36" of depth space for proper installation with 90° quick turn elbow for venting.
- Connection of water inlet hose on steam laundry center adds 3/4 in. (2 cm) to installation depth.
- Power supply cord length on washer approximately 60 inches (152.5 cm).
- Drain hose length on washer approximately 59 inches (150 cm).
- Power supply cord length on gas laundry center or electric Canadian laundry center approximately 60 inches (152.5 cm).

Laundry Center Dimensions	
1. Unit width	27" (69 cm)
2. Height to gas supply pipe on rear of gas unit	39.7" (101 cm)
3. Centerline height for rear vent	41.8" (106 cm)
4. Floor line	--
5. Unit height	76.3" (194 cm)
6. Door clearance	53.9" (137 cm)
7. Unit depth	31.9" (81 cm)
8. Width distance to water connections	7.8" (20 cm)
9. Height to water connections	35.7" (91 cm)
10. Height to washer power connections	35.5" (91 cm)
11. Width distance to washer power connections	7.1" (18 cm)
12. Height to dryer electrical supply	48" (122 cm)