



Four mural électrique double de 68,6 cm (27 po) avec convection totale

Four mural double

Available Products: GCWD2767AD, GCWD2767AF

Available Colors: Acier inoxydable noir, Acier inoxydable

Version: 08/22

Spécifications du produit

Commandes de cuisson

| | |
|------------------------------|-----|
| Air Fry | Oui |
| Air Sous Vide | Oui |
| Cuisson | Oui |
| Gril | Oui |
| Horloge | Oui |
| Cuisson à convection | Oui |
| Rôtissage à convection | Oui |
| Temps de cuisson | Oui |
| Préchauffage rapide | Oui |
| Mon préféré | Oui |
| Éclairage du four | Oui |
| Préchauffage | Oui |
| Sonde | Oui |
| Autonettoyant | Oui |
| Réglage de l'horloge | Oui |
| Démarrage | Oui |
| Cuisson à la vapeur | Oui |
| Nettoyage à la vapeur | Oui |
| Rôti à la vapeur | Oui |
| Marche/arrêt de la minuterie | Oui |
| Préférences de l'utilisateur | Oui |
| Réchaud et maintien | Oui |

Fonction des commandes de cuisson

| | |
|---|-----|
| Changement entre le réglage de cuisson continue ou la fonction économie d'énergie sur 12 heures | Oui |
| Programmation en Fahrenheit ou Celsius | Oui |
| Panneau de commande silencieux | Oui |

Commandes

| | |
|----------------------------|-----|
| Verrouillage des commandes | Oui |
| Mode Shabbat | Oui |

Dimensions et volume

| | |
|---|------------|
| Hauteur | 50.875 po |
| Largeur | 27 po |
| Profondeur | 24.75 po |
| Profondeur avec porte ouverte à 90° | 45.75 po |
| Profondeur avec poignée | 27.4375 po |
| Hauteur intérieure du four inférieur | 17 po |
| Largeur intérieure du four inférieur | 20.5 po |
| Profondeur intérieure du four inférieur | 18.75 po |
| Hauteur intérieure du four supérieur | 17 po |
| Largeur intérieure du four supérieur | 20.5 po |
| Profondeur intérieure du four supérieur | 18.75 po |
| Hauteur maximale de la découpe | 50.25 po |
| Largeur maximale de la découpe | 25.25 po |
| Hauteur minimum de la découpe | 48.875 po |
| Largeur minimum de la découpe | 24.875 po |
| Capacité inférieure du four | 3.8 pi 3 |
| Capacité supérieure du four | 3.8 pi 3 |
| Capacité totale | 7.6 pi 3 |

Installation

| | |
|--|-----------------|
| Emplacement du raccordement électrique | Supérieur droit |
|--|-----------------|

Certifications et approbations

| | |
|------------------------------------|-----|
| Certification Star-K ^{MD} | Oui |
|------------------------------------|-----|

Accessoires

| | |
|---------------------|-----|
| Bac à vapeur inclus | Oui |
|---------------------|-----|

convection totale

Available Products: GCWD2767AD, GCWD2767AF

Available Colors: Acier inoxydable noir, Acier inoxydable

Version: 08/22

Four

| | |
|---|-------------|
| Type d'élément de cuisson | Caché |
| Passe pour l'élément de cuisson | 8 |
| Élément de cuisson | 2,500 W |
| Système de gril | Oui |
| Passe pour l'élément de gril | 6 |
| Élément de gril | 4,000 W |
| Système de nettoyage | Oui |
| À convection | Oui |
| Type de convection | Total |
| Élément de convection | 2,500 W |
| Type de position de la grille | En relief |
| Nombre de positions de la grille | 5 |
| Grille de type 1 | Poignée |
| Quantité de grilles de type 1 | 5 |
| Grille de type 2 | Glissement |
| Quantité de grilles de type 2 | 1 |
| Couleur intérieure du four | Noir minuit |
| Type de lumière de four | Halogène |
| Quantité de lumière de four | 2 |
| Puissance électrique de lumière de four | 40 W |
| Nombre de ventilateurs à convection | 1 |

Afficheur

| | |
|------------------------------------|-------------------|
| Couleur de l'interface d'affichage | Blanc |
| Couleur de la lumière d'affichage | Blanc |
| Type d'affichage | Toucher capacitif |
| Emplacement de contrôle | Supérieur |

Spécifications électriques

| | |
|--------------------------|-------|
| Ampères à 240 V | 40 A |
| Charge connectée à 240 V | 9 kW |
| Circuit minimum requis | 40 A |
| Tension nominale | 240 V |

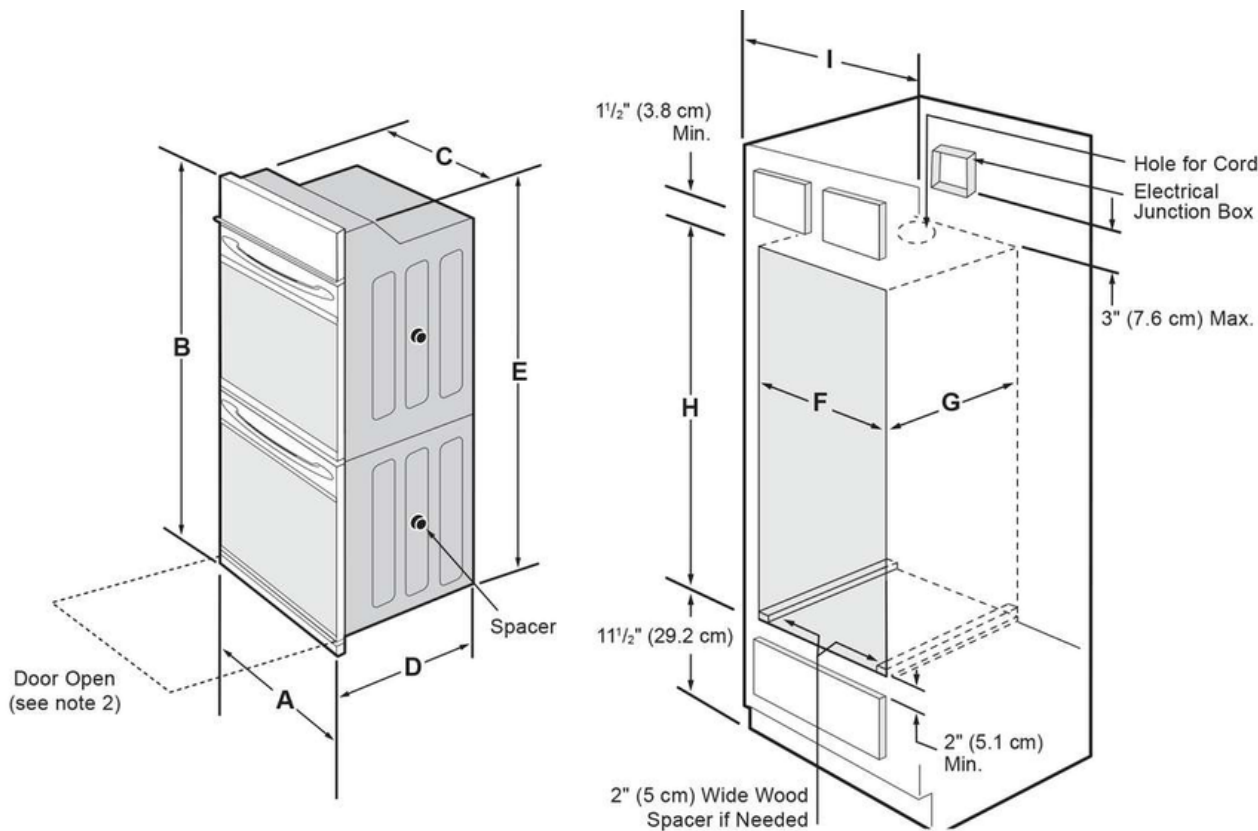
Spécifications générales

| | |
|----------------------------------|--------|
| Étiquette Prop 65 | Oui |
| Garantie - Main-d'œuvre | 1 Year |
| Garantie - Pièces | 1 Year |
| Garantie d'ajustement Frigidaire | Oui |

Certifications et approbations de sécurité

| | |
|------------|-----|
| Classé CSA | Oui |
| Classé UL | Oui |
| RoHS | Oui |

Schéma d'installation



NOTES:

1. Allow at least 21" (53.3 cm) clearance in front of oven for door depth when it is open.
2. Dimension G (cutout depth) is critical to the proper installation of the built-in oven. If the oven trim does not butt against the cabinet, or if noise is heard on convection models, verify dimension G to assure it is according to the required dimension.
3. For a cutout height greater than 49³/₈" (125.4) add 2" (5 cm) wide wood shims of appropriate height to each side of the opening under the appliance side rails. You can order a larger bottom trim through a service center.
4. If the junction box is below the oven, longer conduit cables are available through a service center.

| PRODUCT DIMENSIONS | | | | | |
|---------------------------------------|--|---------------------------------------|--|--|---|
| A | B | C | D | | E |
| 27 (68.6) | 50 ⁷ / ₈ (129.2) | 24 ⁵ / ₈ (62.5) | 24 ³ / ₄ (62.9) | | 48 ⁵ / ₈ (123.5) |
| CUTOUT DIMENSIONS AND CABINET WIDTH | | | | | |
| F | | G | H. Standard Height (**Others, see note 3) | | I |
| Min. | Max. | Min. | Min. | Max. | |
| 24 ⁷ / ₈ (63.2) | 25 ¹ / ₄ (64.1) | 24 (61.0) | 48 ⁷ / ₈ (124.1) | 50 ¹ / ₄ (127.6) | 27 ¹ / ₈ (68.9) Min |