



INSTRUCTIONS D'ASSEMBLAGE
ASSEMBLY INSTRUCTIONS

MONARCH
SPECIALTIES INC.

FI 3528

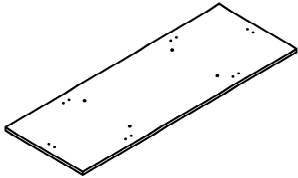
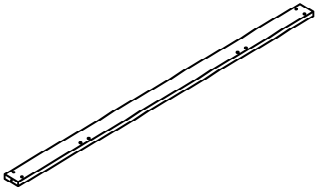
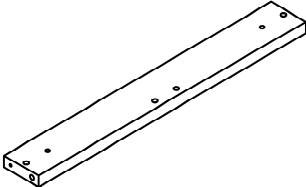
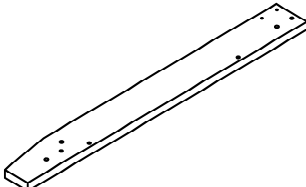
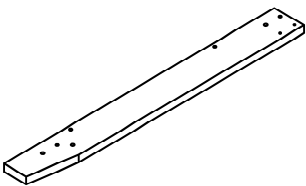
TV STAND -
48"L / DARK TAUPE



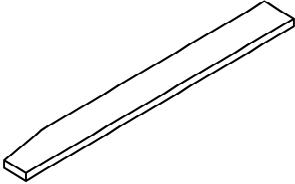
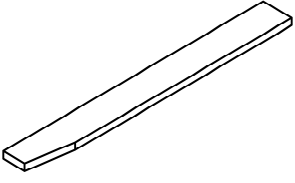
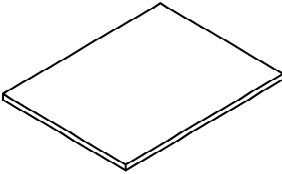
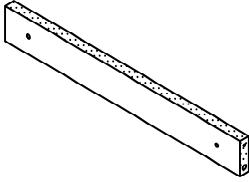
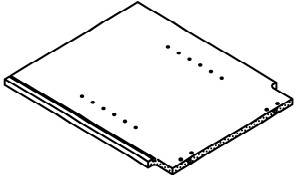
**POUR TOUS SERVICE OU ASSISTANCE
SVP CONTACTER LE DÉTAILLANT
DE QUI VOUS AVEZ ACHETÉ CET ITEM**

**FOR ANY SERVICE OR ASSISTANCE
PLEASE CONTACT THE RETAILER
FROM WHOM YOU PURCHASED THIS ITEM**

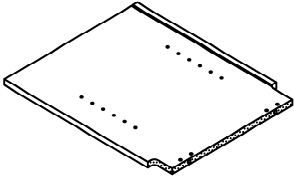
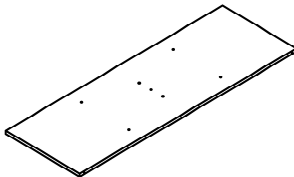
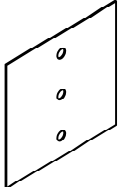
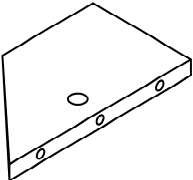
LISTE DES PIÈCES
PARTS LIST

PIÈCE / PART #	IMAGE	DESCRIPTION	QTY / QTÉ
1		TOP PANEL PANNEAU DE SURFACE	1
2		SUPPORT PANEL PANNEAU DE SOUTIENT	2
3		SUPPORT PANEL PANNEAU DE SOUTIENT	2
4		FRONT FACING LEFT LEG PATTE AVANT GAUCHE	2
5		FRONT FACING RIGHT LEG PATTE AVANT DROITE	2

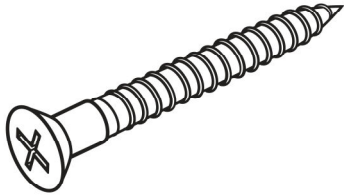
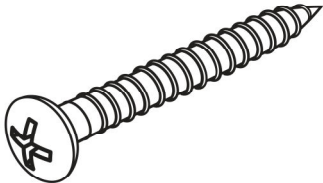
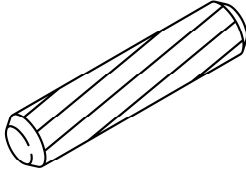
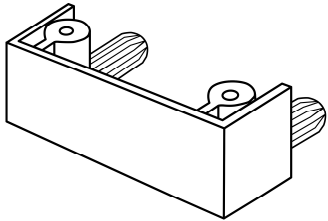
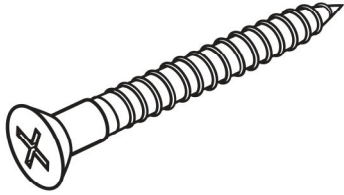
LISTE DES PIÈCES
PARTS LIST

PIÈCE / PART #	IMAGE	DESCRIPTION	QTY / QTÉ
6		SUPPORT LEG PATTE DE SOUTIEN	2
7		SUPPORT LEG PATTE DE SOUTIEN	2
8		SHELF PANEL PANNEAU DE TABLETTE	2
9		SUPPORT PANEL PANNEAU DE SOUTIENT	2
10		LEFT SIDE FACING PANEL PANNEAU DE GAUCHE	1

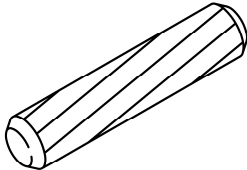
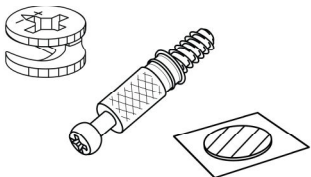
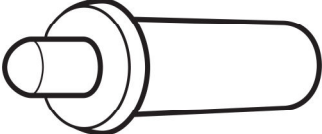
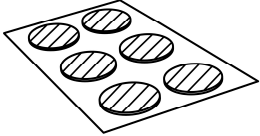
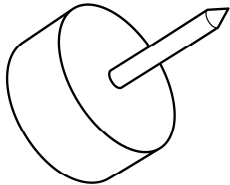
LISTE DES PIÈCES
PARTS LIST

PIÈCE / PART #	IMAGE	DESCRIPTION	QTY / QTÉ
11		<p align="center">RIGHT SIDE FACING PANEL PANNEAU DE CÔTÉ DROIT</p>	1
12		<p align="center">BOTTOM PANEL PANNEAU DU BAS</p>	1
13		<p align="center">BACK PANEL PANNEAU ARRIÈRE</p>	1
14		<p align="center">LEG SUPPORT SOUTIEN POUR PATTE</p>	1

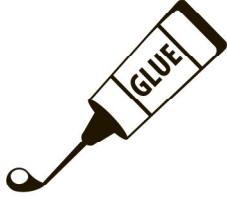
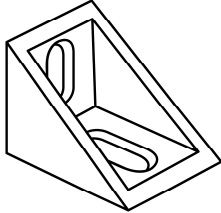
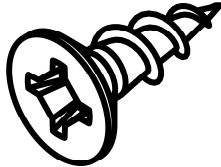
LISTE DES PIÈCES DE MONTAGE
HARDWARE LIST

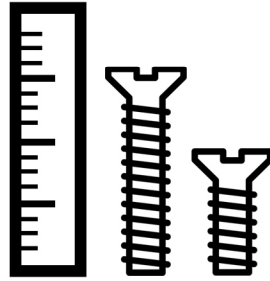
PIÈCE / PART #	IMAGE	DESCRIPTION	QTY / QTÉ
A		ASSEMBLING SCREW - Ø 1/8" X 1 3/4" VIS D'ASSEMBLAGE - Ø 1/8" X 1 3/4"	20
B		ASSEMBLING SCREW - Ø 1/4" X 1" VIS D'ASSEMBLAGE - Ø 1/4" X 1"	16
C		WOOD DOWEL - Ø 1/4" X 1" GOUJON DE BOIS - Ø 1/4" X 1"	16
D		PLASTIC BRACKET - 1 3/4" SUPPORT EN PLASTIQUE - 1 3/4"	10
E		ASSEMBLING SCREW - Ø 1/8" X 1 1/4" VIS D'ASSEMBLAGE - Ø 1/8" X 1 1/4"	20

LISTE DES PIÈCES DE MONTAGE
HARDWARE LIST

PIÈCE / PART #	IMAGE	DESCRIPTION	QTY / QTÉ
F		WOOD DOWEL - Ø 3/8" X 1 1/4" GOUJON DE BOIS - Ø 3/8" X 1 1/4"	8
G		CAM LOCK SET ENSEMBLE DE CAM LOCK	1
H		SHELF SUPPORT SUPPORT D'ETAGERE	8
I		FINISHING STICKER COLLANT DE FINITION	12
J		FLOOR PROTECTOR PROTECTEUR DE PLANCHER	9

LISTE DES PIÈCES DE MONTAGE
HARDWARE LIST

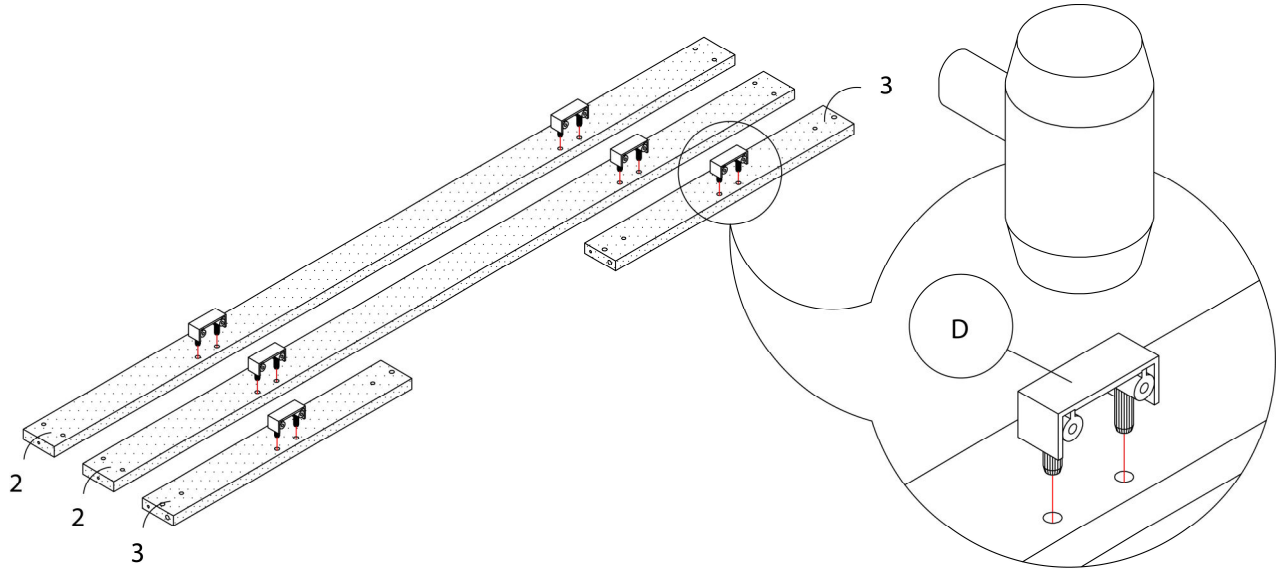
PIÈCE / PART #	IMAGE	DESCRIPTION	QTY / QTÉ
K		<p align="center">GLUE COLLE</p>	1
L		<p align="center">PLASTIC CORNER COIN EN PLASTIQUE</p>	1
M		<p align="center">ASSEMBLING SCREW - Ø 1/8" X 3/8" VIS D'ASSEMBLAGE - Ø 1/8" X 3/8"</p>	2



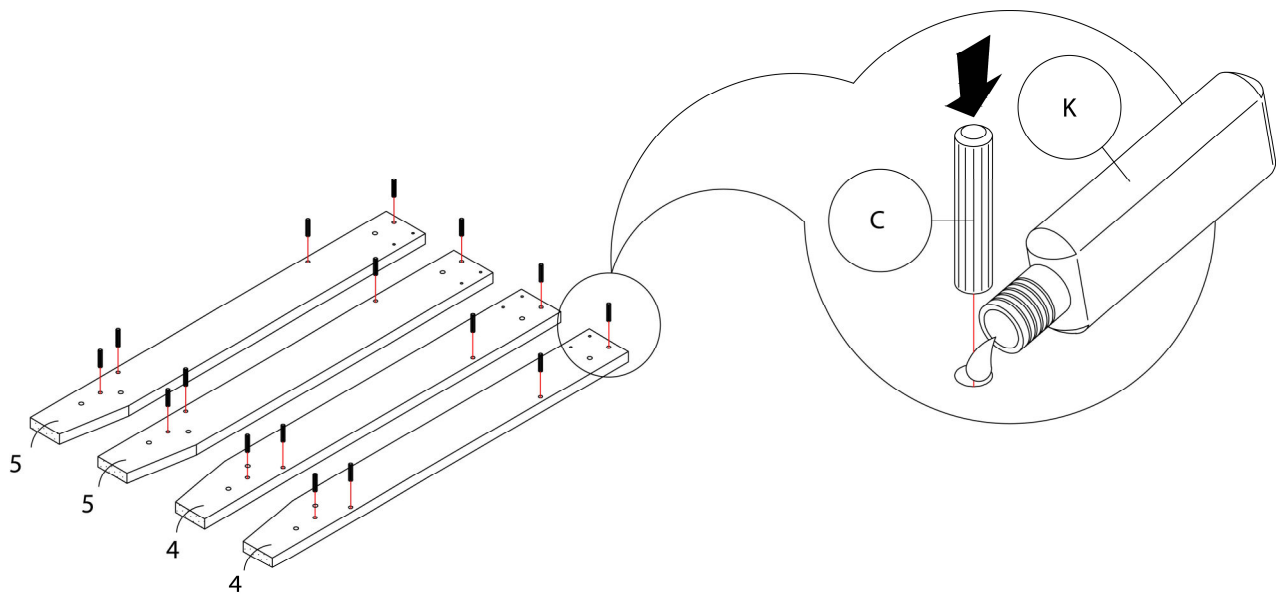
OUTIL DE VÉRIFICATION DE DIMENSIONS DES PIÈCES
HARDWARE DIMENSIONS VERIFICATION TOOL



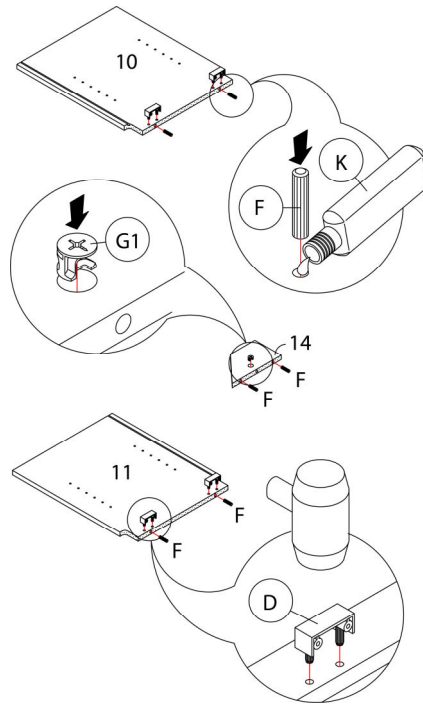
ÉTAPE / STEP 1



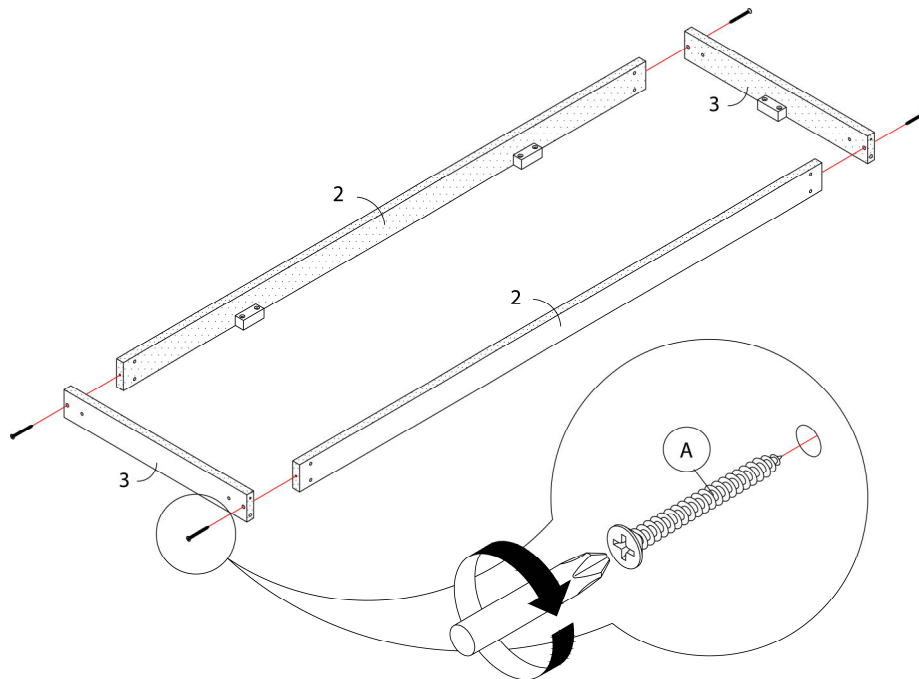
ÉTAPE / STEP 2



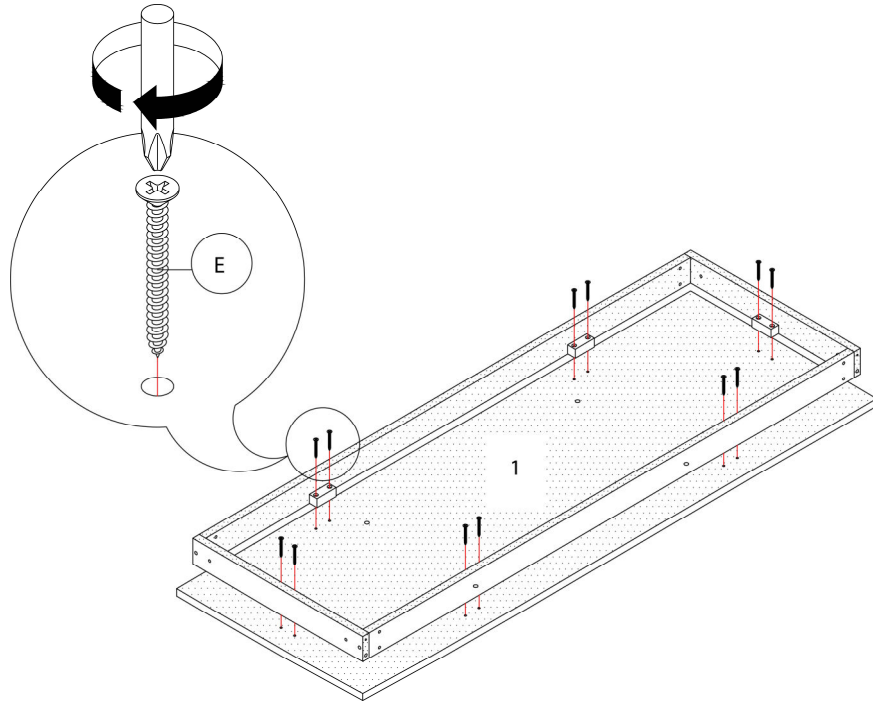
ÉTAPE / STEP 3



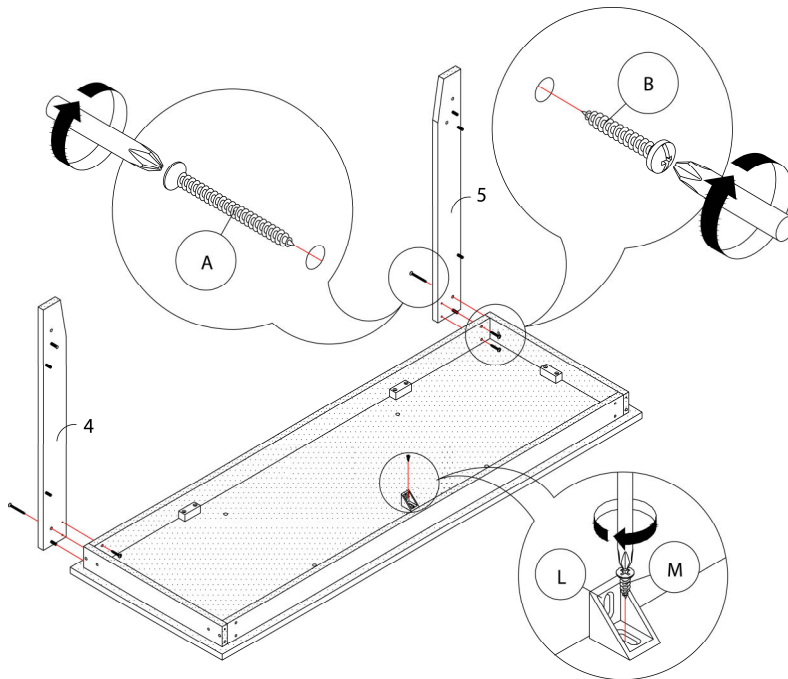
ÉTAPE / STEP 4



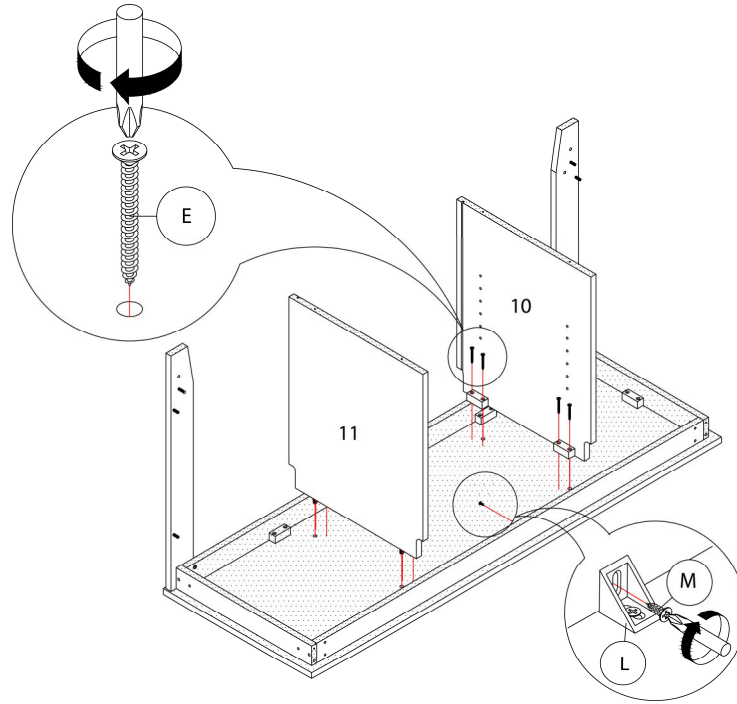
ÉTAPE / STEP 5



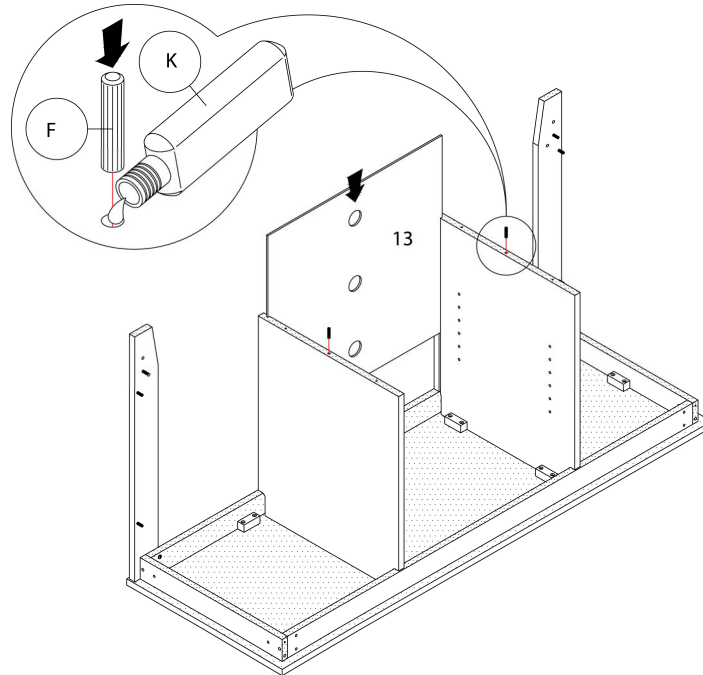
ÉTAPE / STEP 6



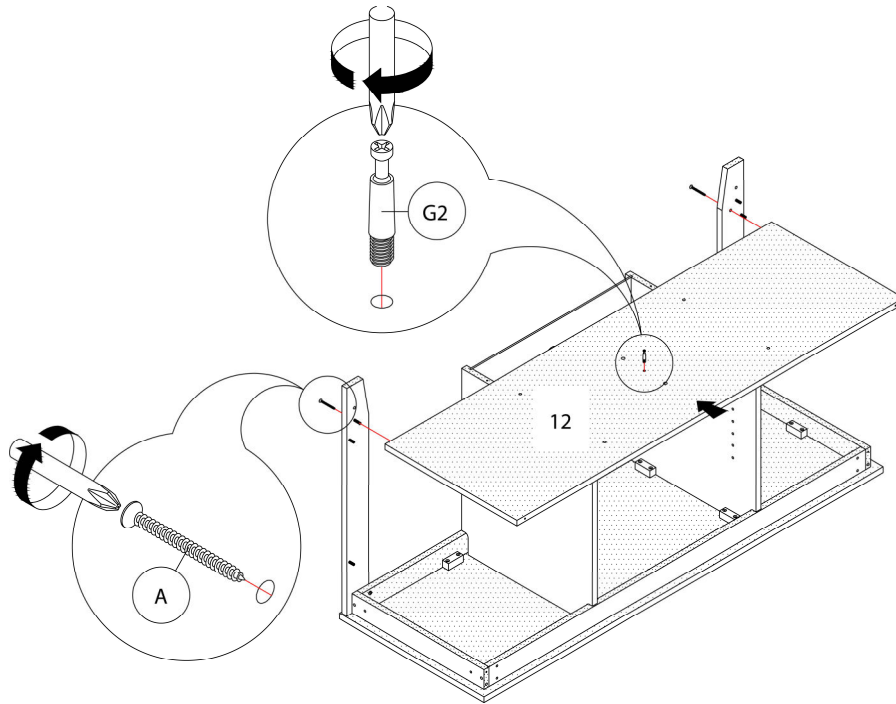
ÉTAPE / STEP 7



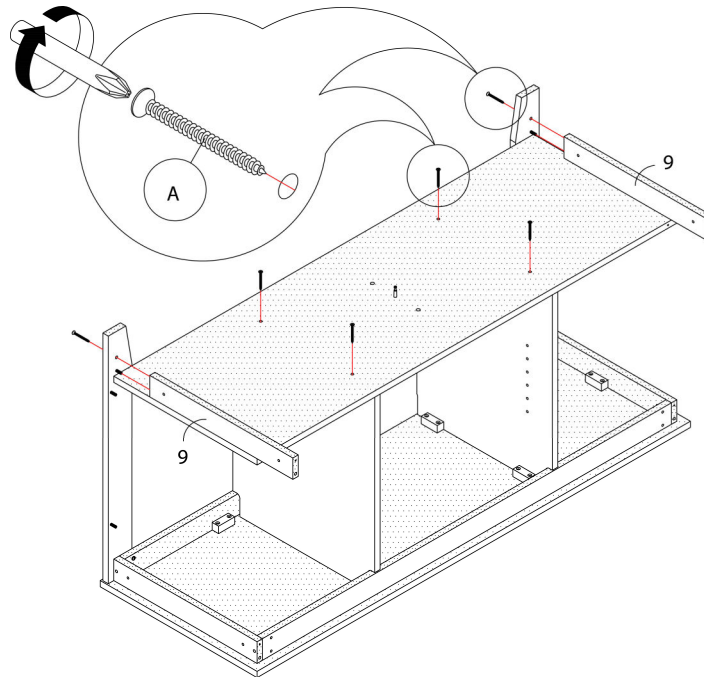
ÉTAPE / STEP 8



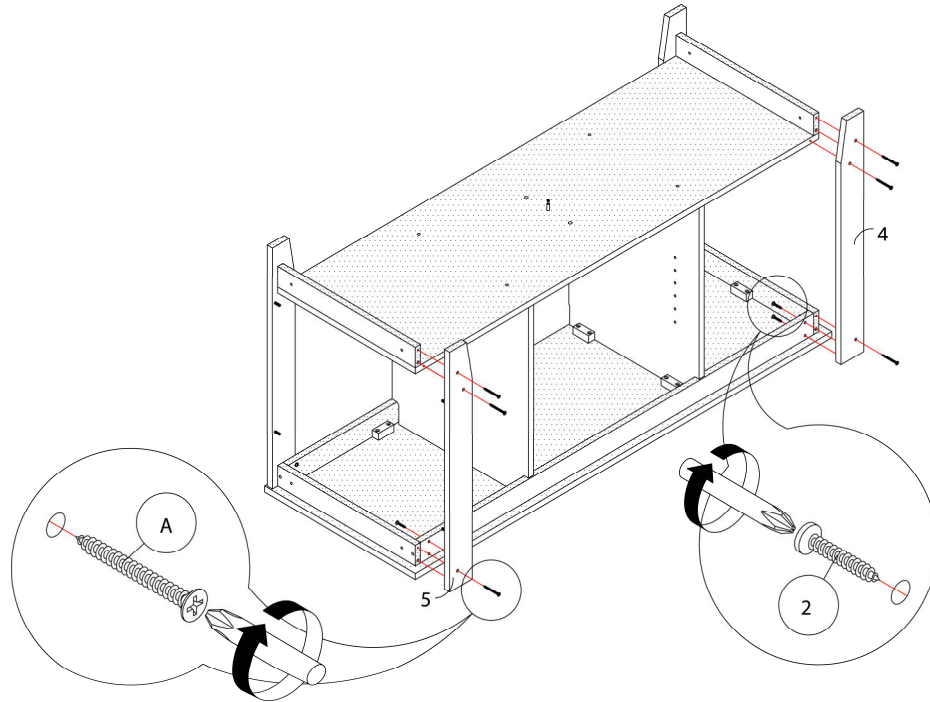
ÉTAPE / STEP 9



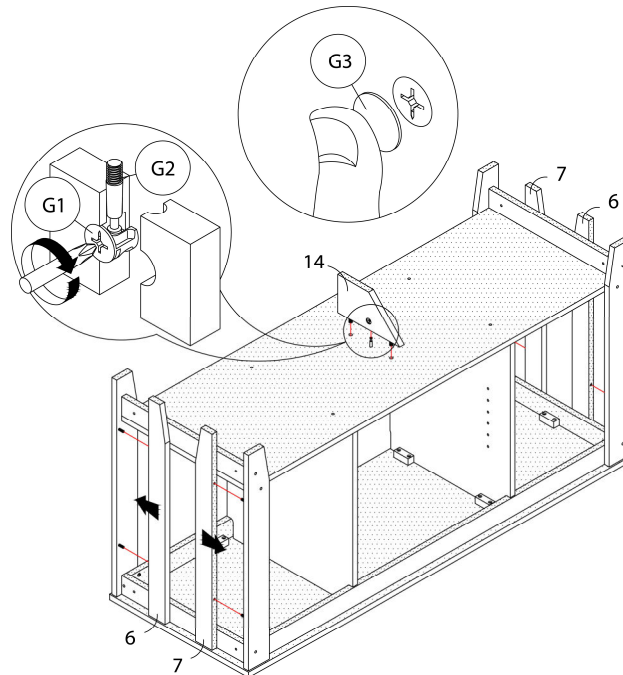
ÉTAPE / STEP 10



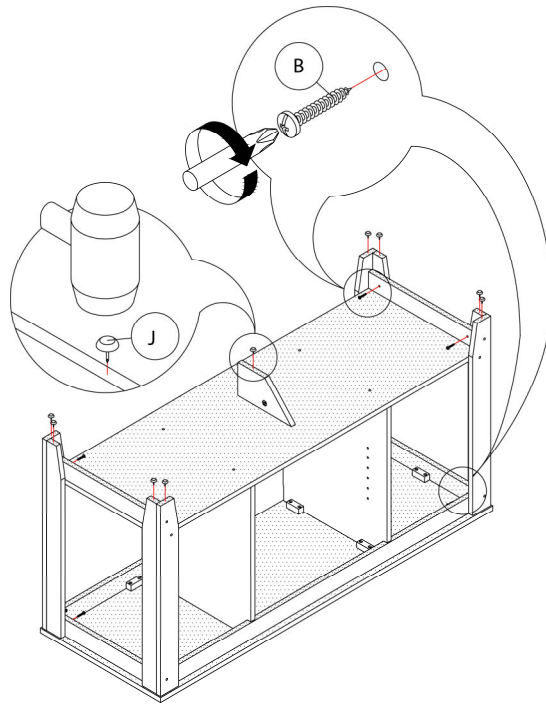
ÉTAPE / STEP 11



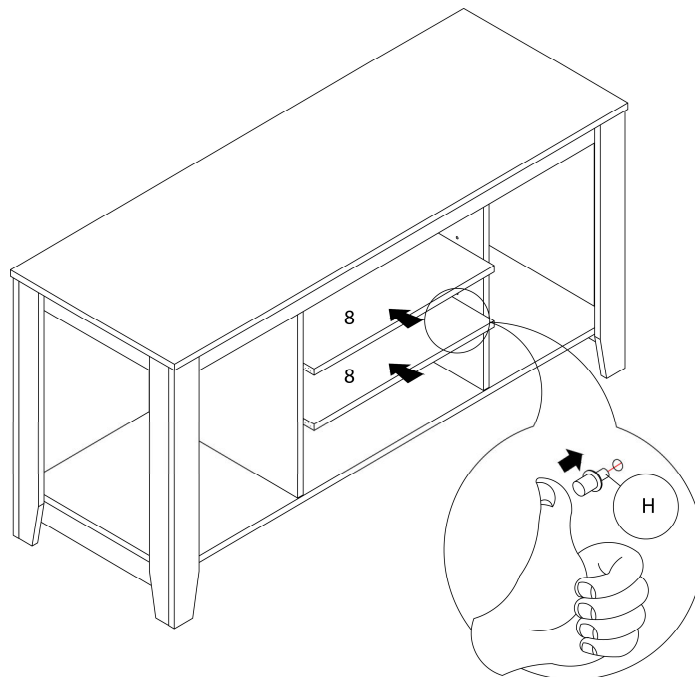
ÉTAPE / STEP 12



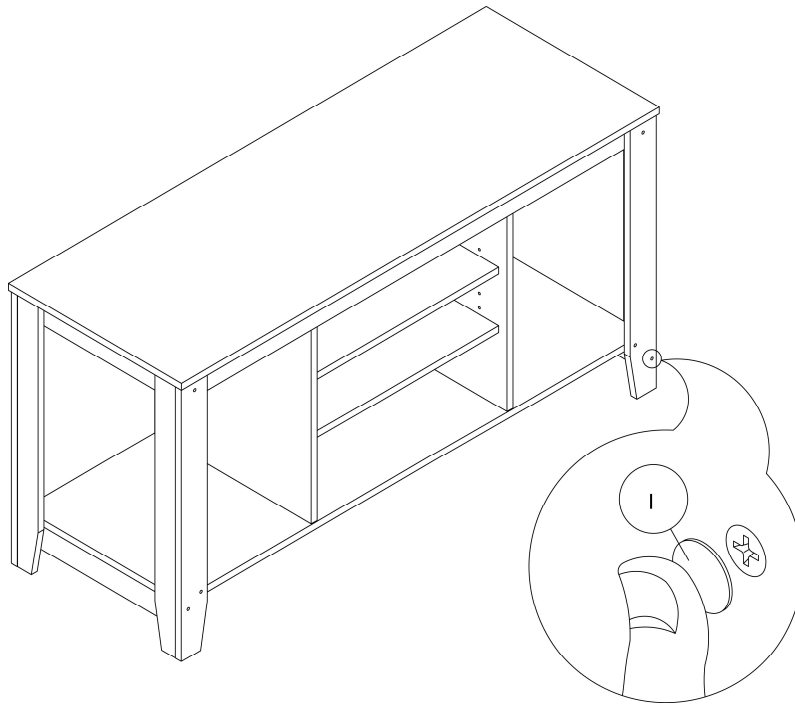
ÉTAPE / STEP 13



ÉTAPE / STEP 14



ÉTAPE / STEP 15



ÉTAPE / STEP 16

