



INSTRUCTIONS D'ASSEMBLAGE
ASSEMBLY INSTRUCTIONS

MONARCH
SPECIALTIES INC.

I 2742

MEUBLE TV -
60"L / FAUX BOIS TAUPE

TV STAND -
60"L / TAUPE RECLAIMED WOOD-LOOK

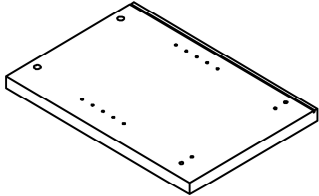
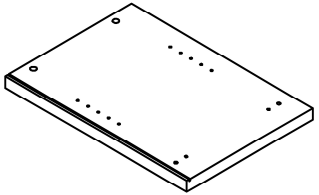
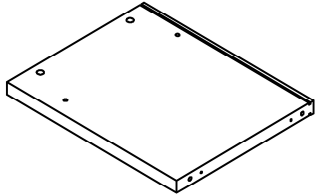
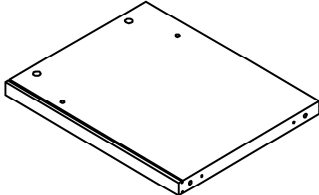
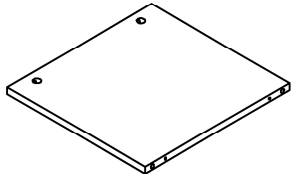


POUR DE L'ASSISTANCE OU POUR COMMANDER
DES PIÈCES CONTACTEZ NOTRE DÉPARTEMENT
DE SERVICE À LA CLIENTÈLE.

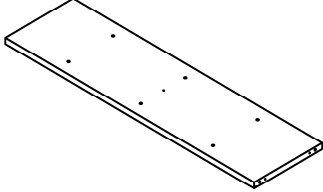
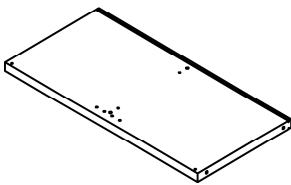
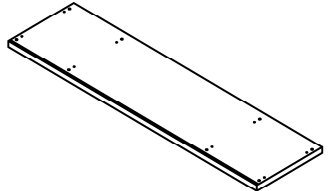
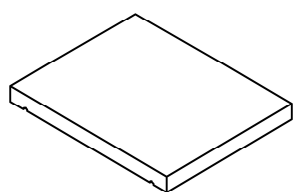
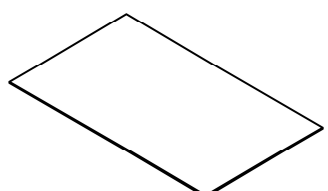
FOR ASSISTANCE OR TO ORDER PARTS
CONTACT OUR CUSTOMER SERVICE DEPARTMENT

WWW.MONARCHSERVICE.COM

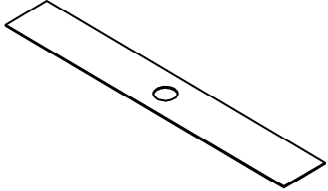
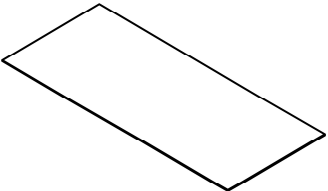
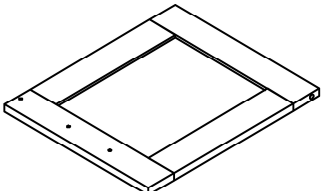
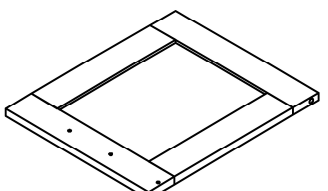
LISTE DES PIÈCES
PARTS LIST

PIÈCE / PART #	IMAGE	DESCRIPTION	QTY / QTÉ
1		FRONT FACING LEFT SIDE PANEL PANNEAU DE CÔTÉ GAUCHE	1
2		FRONT FACING RIGHT SIDE PANEL PANNEAU DE CÔTÉ AVANT DROIT	1
3		FRONT FACING LEFT SIDE PANEL PANNEAU DE CÔTÉ GAUCHE	1
4		FRONT FACING RIGHT SIDE PANEL PANNEAU DE CÔTÉ AVANT DROIT	1
5		DIVIDER PANEL PANNEAU DE DIVISION	1

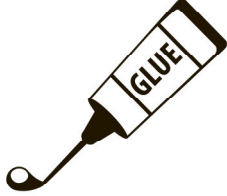
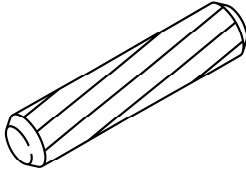
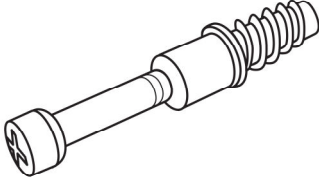
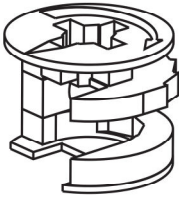
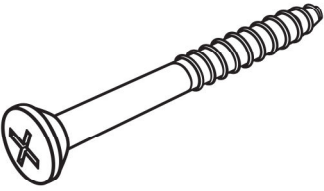
LISTE DES PIÈCES
PARTS LIST

PIÈCE / PART #	IMAGE	DESCRIPTION	QTY / QTÉ
6		BOTTOM PANEL PANNEAU DU BAS	1
7		SHELF PANEL PANNEAU DE TABLETTE	1
8		TOP PANEL PANNEAU DE SURFACE	1
9		SHELF PANEL PANNEAU DE TABLETTE	2
10		BACK PANEL PANNEAU ARRIÈRE	2

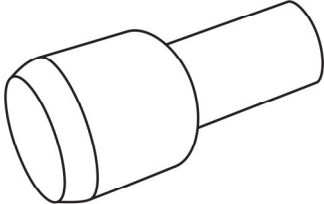
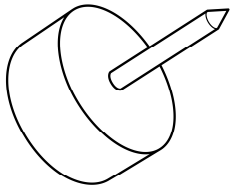

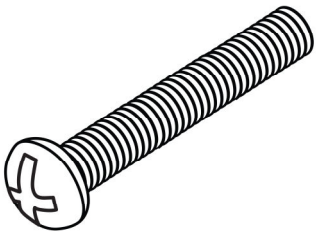
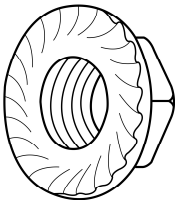
LISTE DES PIÈCES
PARTS LIST

PIÈCE / PART #	IMAGE	DESCRIPTION	QTY / QTÉ
11		BACK PANEL PANNEAU ARRIÈRE	1
12		BACK PANEL PANNEAU ARRIÈRE	1
13		FRONT FACING LEFT DOOR PORTE AVANT GAUCHE	1
14		FRONT FACING RIGHT DOOR PORTE AVANT DROITE	1

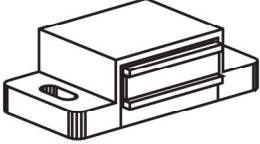
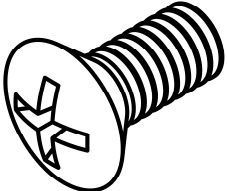
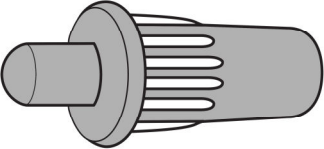
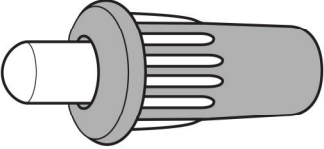
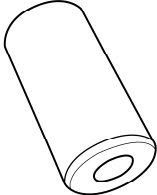
LISTE DES PIÈCES DE MONTAGE
HARDWARE LIST

PIÈCE / PART #	IMAGE	DESCRIPTION	QTY / QTÉ
A		GLUE - 40g COLLE - 40g	1
B		WOOD DOWEL - Ø3/8" X 1 1/8" GOUJON DE BOIS - Ø3/8" X 1 1/8"	24
C		CAM LOCK SCREW - 1 3/8" VIS CAM LOCK - 1 3/8"	10
D		CAM LOCK CONNECTOR - Ø5/8" X 1/2" ÉCROU CAM LOCK - Ø5/8" X 1/2"	10
E		ASSEMBLING SCREW - 2 1/8" VIS D'ASSEMBLAGE - 2 1/8"	11

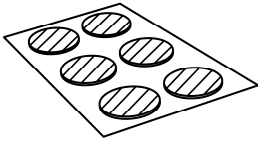
LISTE DES PIÈCES DE MONTAGE
HARDWARE LIST

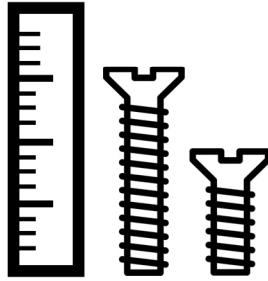
PIÈCE / PART #	IMAGE	DESCRIPTION	QTY / QTÉ
F		SHELF PIN - Ø1/8" X 5/8" TAQUET D'ÉTAGÈRE - Ø1/8" X 5/8"	8
G		FLOOR PROTECTOR - 3/4" PROTECTEUR DE PLANCHER - 3/4"	4
H		HANDLE POIGNÉE	2
I		ASSEMBLING BOLT - 1/8" X 1" BOULON D'ASSEMBLAGE - 1/8" X 1"	4
J		CAP NUT - Ø1/2" X 1/8" BOUCHON ÉCROU - Ø1/2" X 1/8"	4

LISTE DES PIÈCES DE MONTAGE
HARDWARE LIST

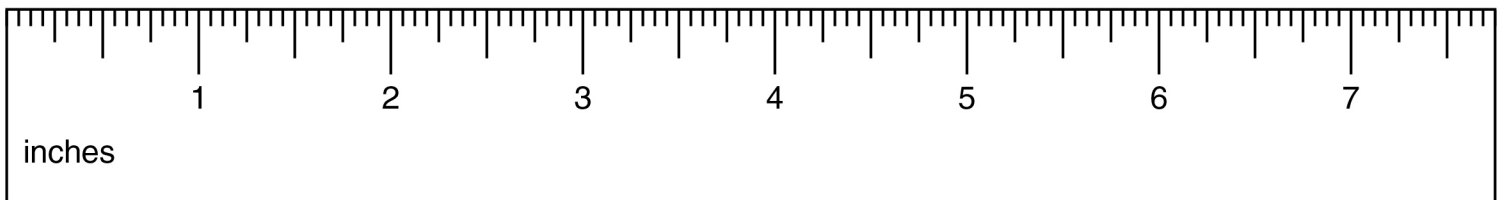
PIÈCE / PART #	IMAGE	DESCRIPTION	QTY / QTÉ
K		MAGNET - 1 1/2" X 3/4" AIMANT - 1 1/2" X 3/4"	2
L		ASSEMBLING BOLT - 3/8" BOULON D'ASSEMBLAGE - 3/8"	2
M		DOOR SPRING - 1" RESSORT DE PORTE - 1"	2
N		DOOR SPRING - 1" RESSORT DE PORTE - 1"	2
O		SUPPORT - 2 1/8" SUPPORT - 2 1/8"	1

LISTE DES PIÈCES DE MONTAGE
HARDWARE LIST

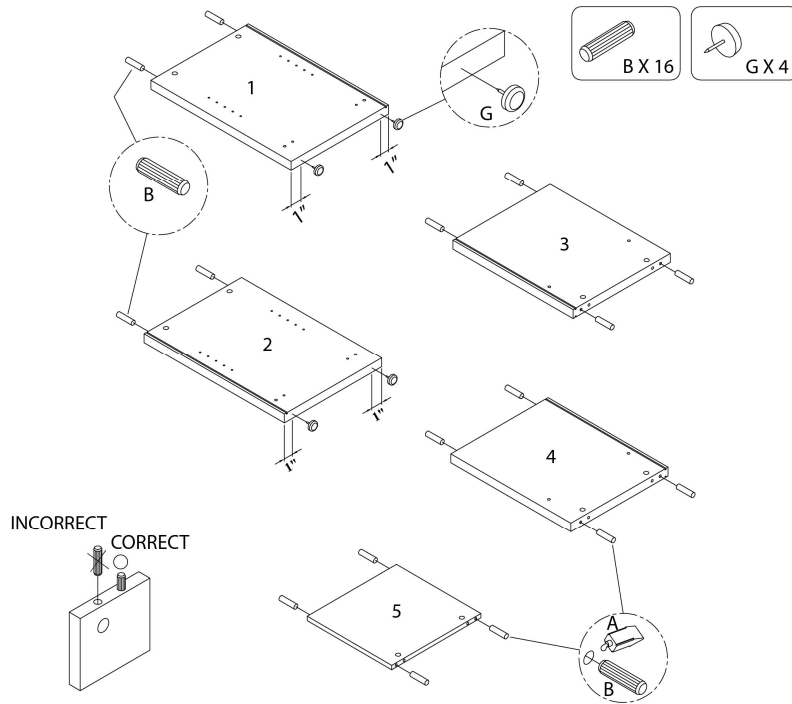
PIÈCE / PART #	IMAGE	DESCRIPTION	QTY / QTÉ
P		FINISHING STICKER - Ø3/4" COLLANT DE FINITION - Ø3/4"	14



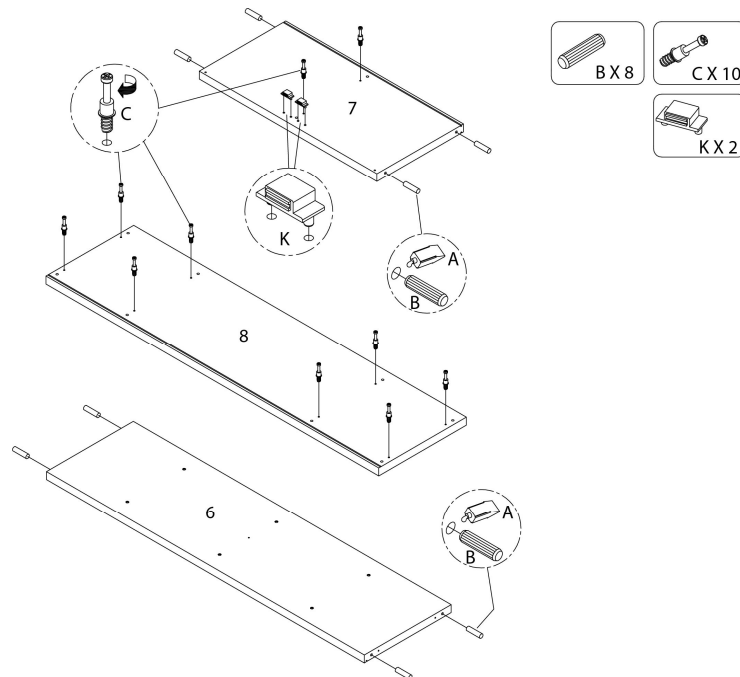
OUTIL DE VÉRIFICATION DE DIMENSIONS DES PIÈCES
HARDWARE DIMENSIONS VERIFICATION TOOL



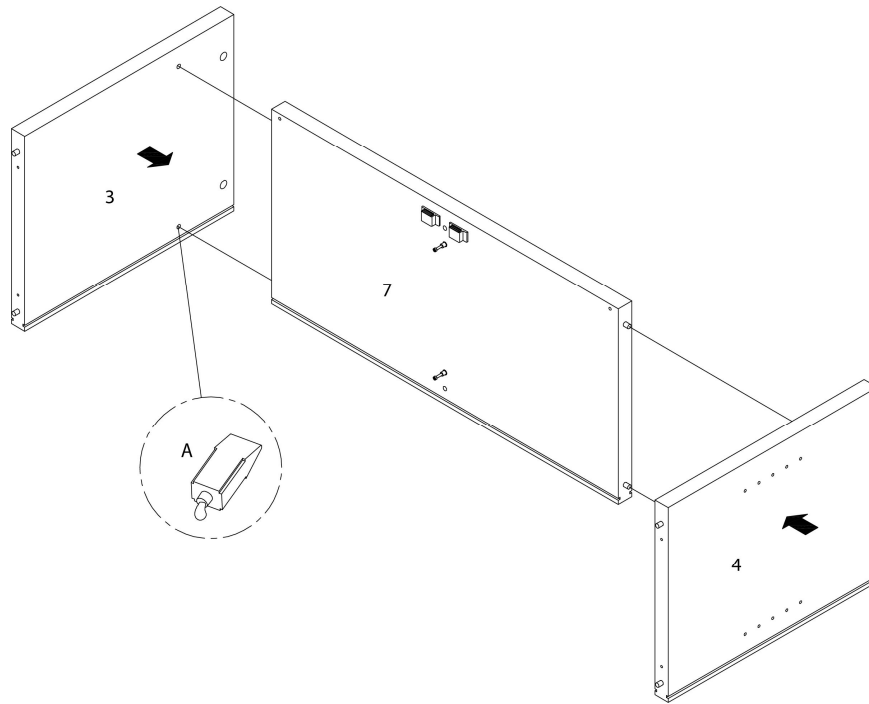
ÉTAPE / STEP 1



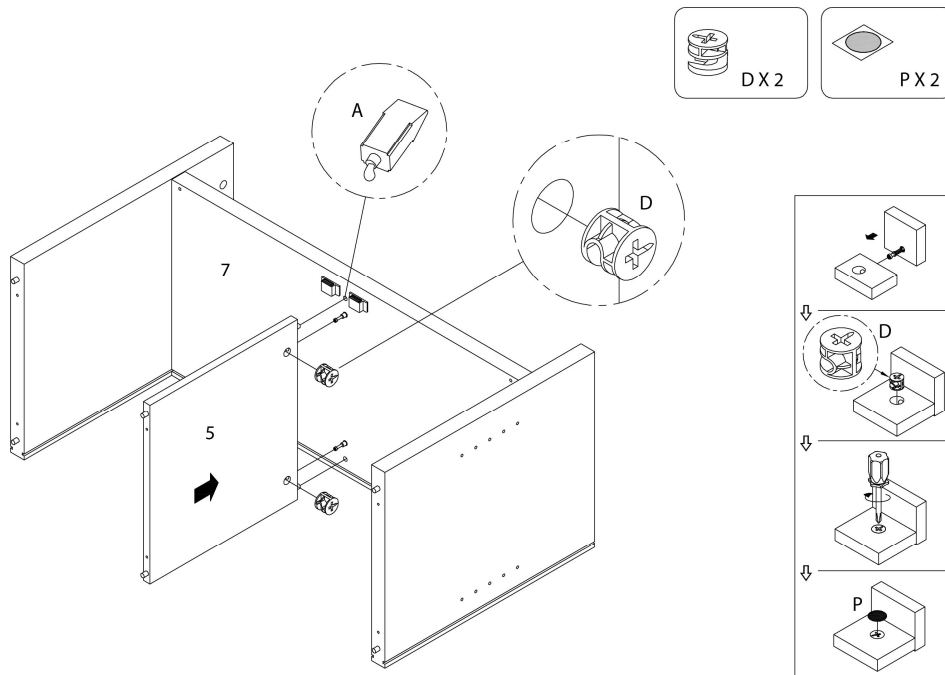
ÉTAPE / STEP 2



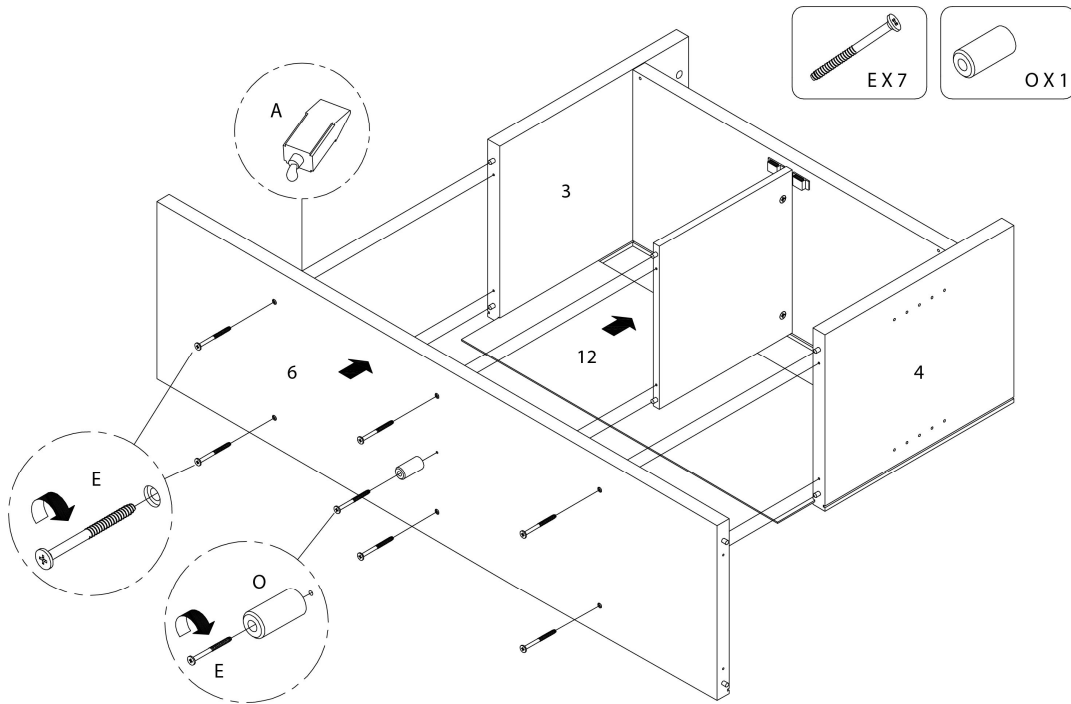
ÉTAPE / STEP 3



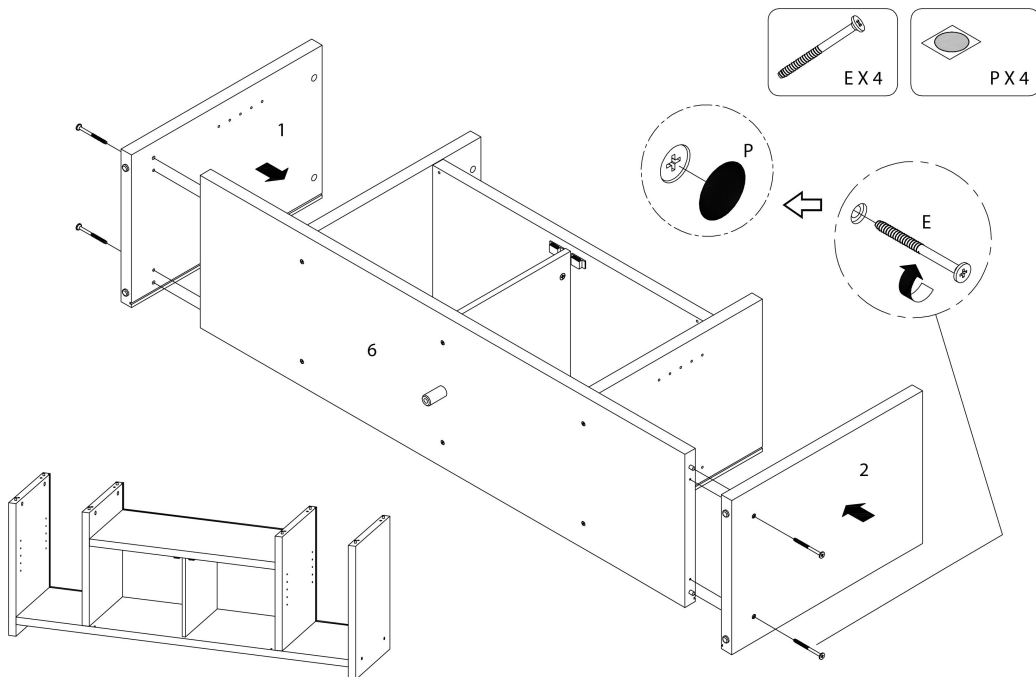
ÉTAPE / STEP 4



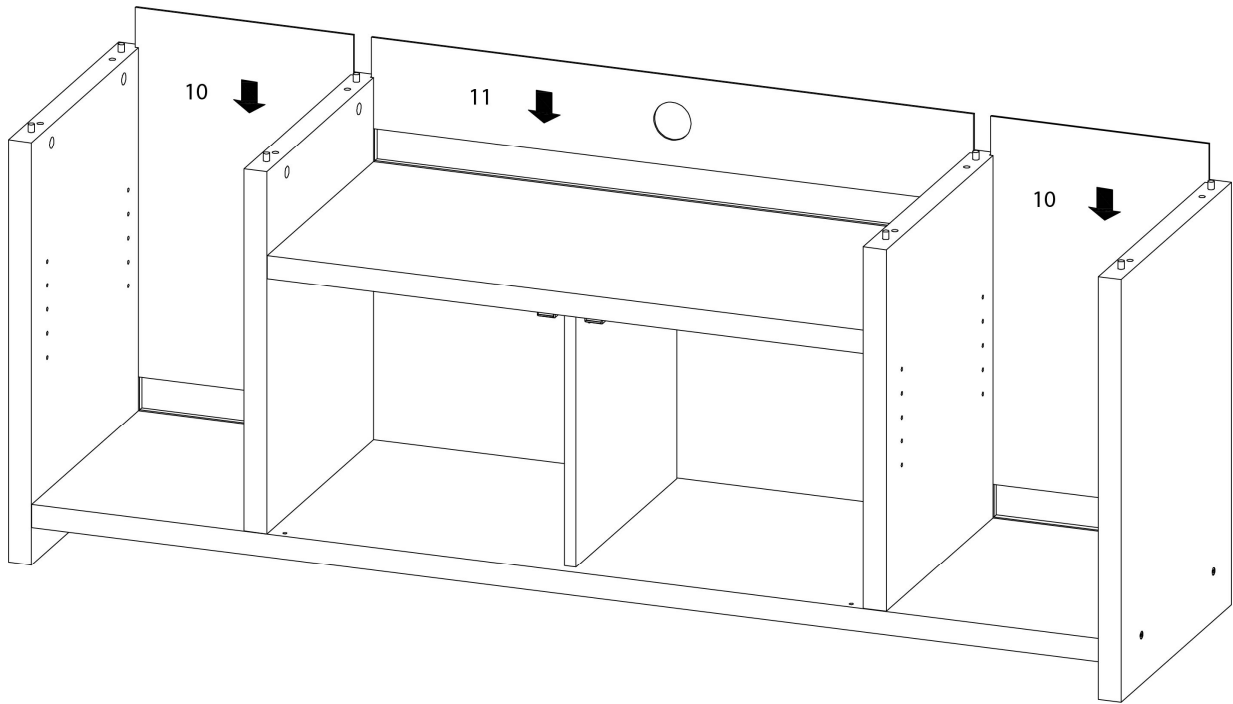
ÉTAPE / STEP 5



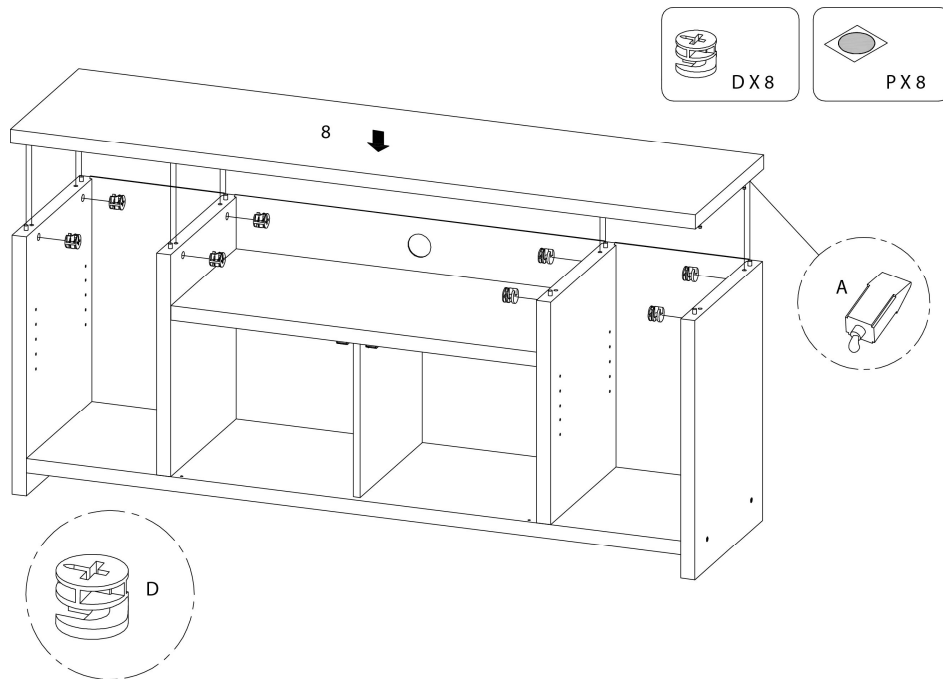
ÉTAPE / STEP 6



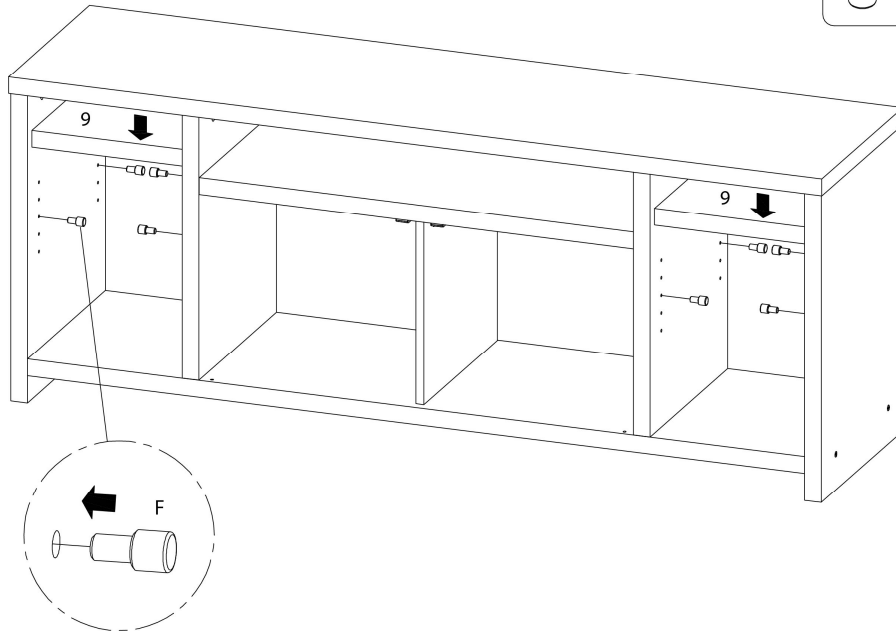
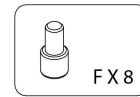
ÉTAPE / STEP 7



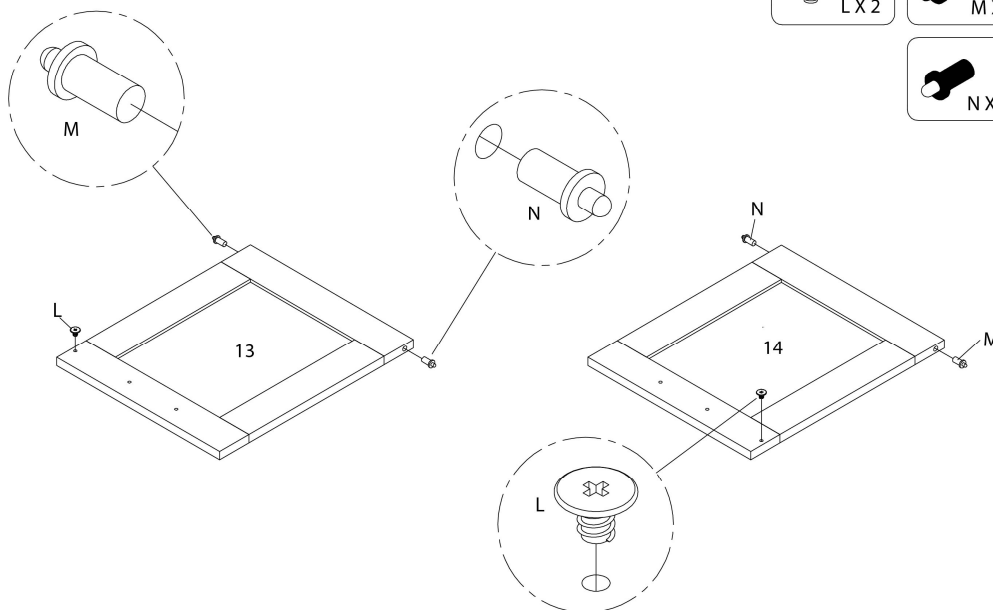
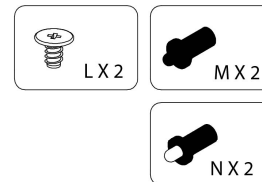
ÉTAPE / STEP 8



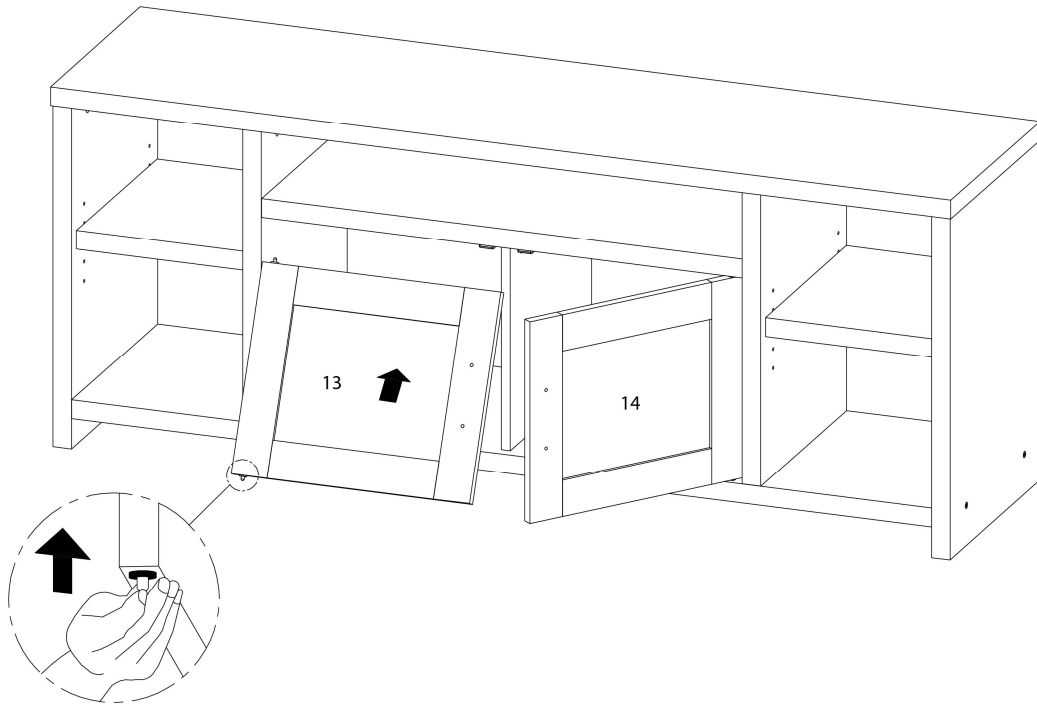
ÉTAPE / STEP 9



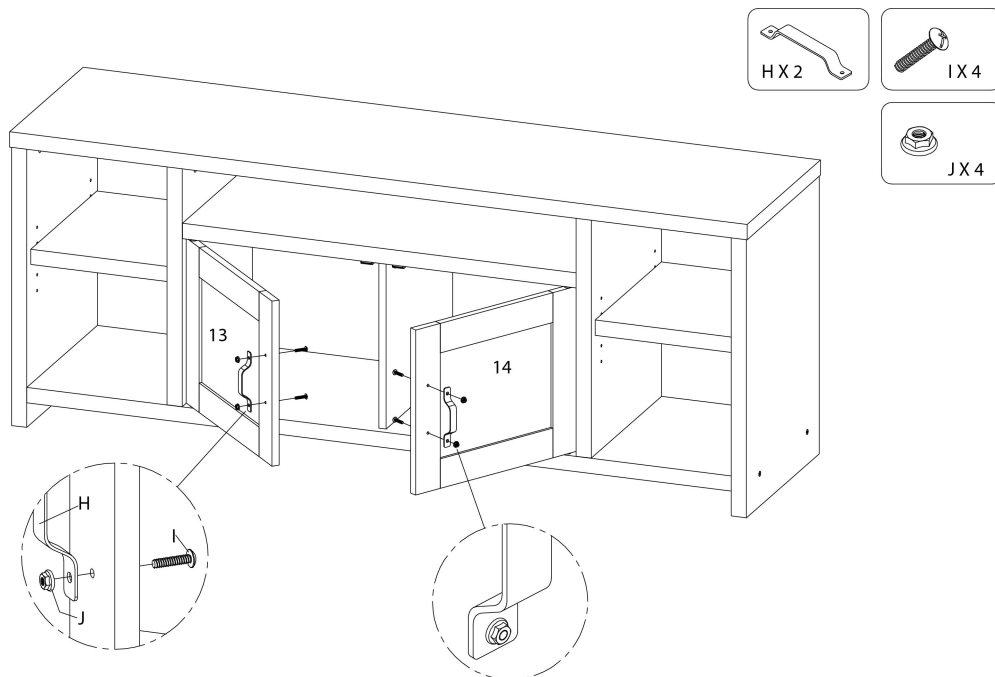
ÉTAPE / STEP 10



ÉTAPE / STEP 11



ÉTAPE / STEP 12



ÉTAPE / STEP 13

