



INSTRUCTIONS D'ASSEMBLAGE
ASSEMBLY INSTRUCTIONS

MONARCH
SPECIALTIES INC.

FI 2735

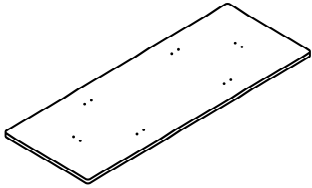
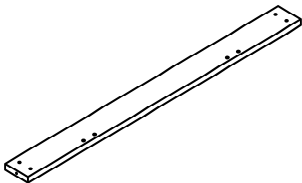
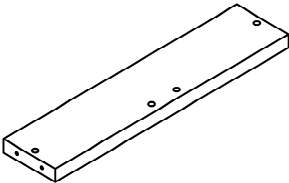
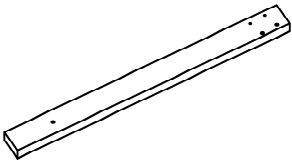
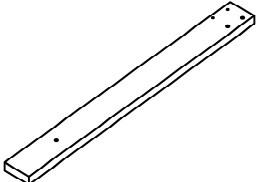
TV STAND -
42"L / ESPRESSO



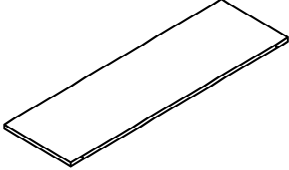
**POUR TOUS SERVICE OU ASSISTANCE
SVP CONTACTER LE DÉTAILLANT
DE QUI VOUS AVEZ ACHETÉ CET ITEM**

**FOR ANY SERVICE OR ASSISTANCE
PLEASE CONTACT THE RETAILER
FROM WHOM YOU PURCHASED THIS ITEM**

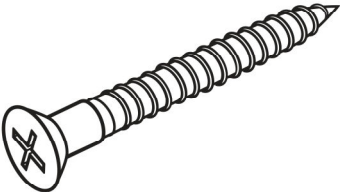
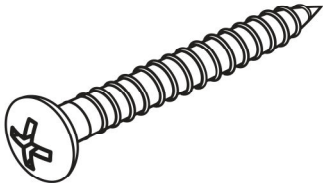
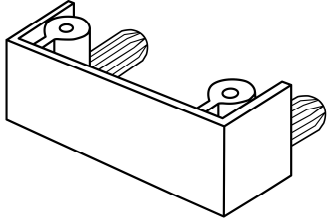
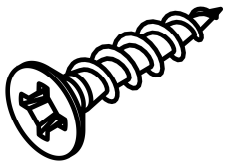
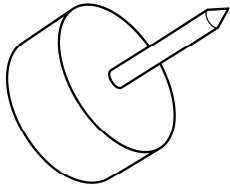
LISTE DES PIÈCES
PARTS LIST

PIÈCE / PART #	IMAGE	DESCRIPTION	QTY / QTÉ
1		TOP PANEL PANNEAU DE SURFACE	1
2		SUPPORT PANEL PANNEAU DE SOUTIEN	2
3		SIDE PANEL PANNEAU DE CÔTÉ	2
4		LEG PATTE	2
5		LEG PATTE	2

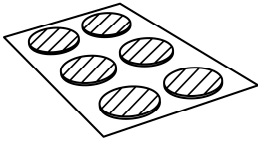
LISTE DES PIÈCES
PARTS LIST

PIÈCE / PART #	IMAGE	DESCRIPTION	QTY / QTÉ
6		BOTTOM SHELF ÉTAGÈRE DU BAS	1

LISTE DES PIÈCES DE MONTAGE
HARDWARE LIST

PIÈCE / PART #	IMAGE	DESCRIPTION	QTY / QTÉ
A		<p align="center">ASSEMBLING SCREW - Ø 3/8" X 1 3/4"</p> <p align="center">VIS D'ASSEMBLAGE - Ø 3/8" X 1 3/4"</p>	16
B		<p align="center">ASSEMBLING SCREW - Ø 3/8" X 1"</p> <p align="center">VIS D'ASSEMBLAGE - Ø 3/8" X 1"</p>	8
C		<p align="center">PLASTIC BRACKET - 1 3/4"</p> <p align="center">SUPPORT EN PLASTIQUE - 1 3/4"</p>	6
D		<p align="center">ASSEMBLING SCREW - Ø 3/8" X 1 1/8"</p> <p align="center">VIS D'ASSEMBLAGE - Ø 3/8" X 1 1/8"</p>	12
E		<p align="center">FLOOR PROTECTOR</p> <p align="center">PROTECTEUR DE PLANCHER</p>	4

LISTE DES PIÈCES DE MONTAGE
HARDWARE LIST

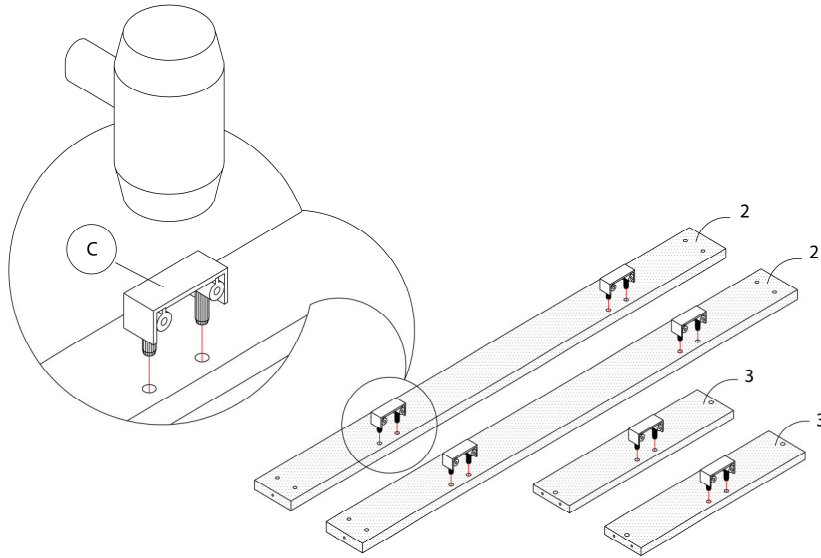
PIÈCE / PART #	IMAGE	DESCRIPTION	QTY / QTÉ
F		FINISHING STICKER COLLANT DE FINITION	16



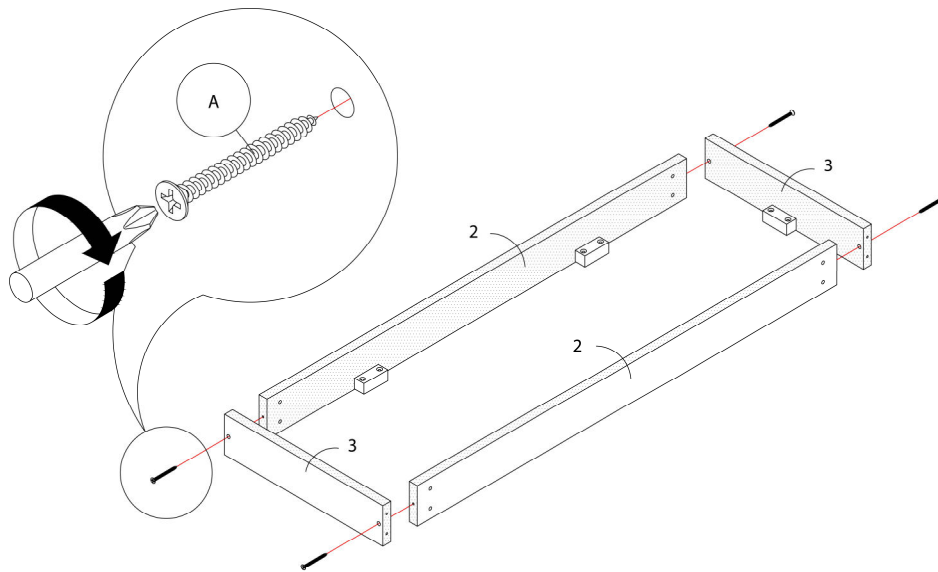
OUTIL DE VÉRIFICATION DE DIMENSIONS DES PIÈCES
HARDWARE DIMENSIONS VERIFICATION TOOL



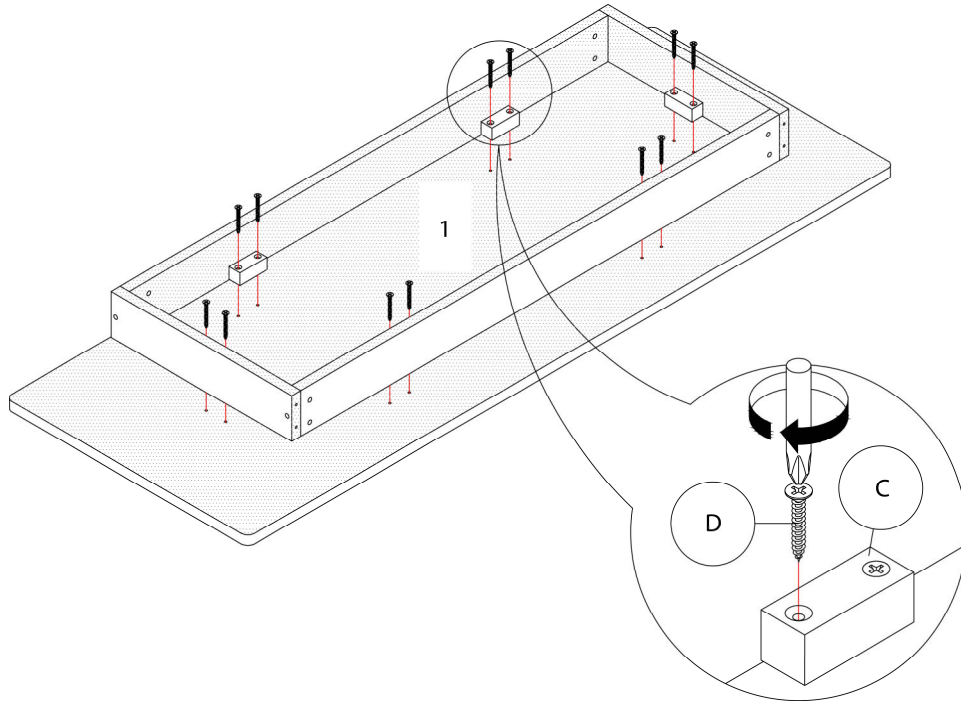
ÉTAPE / STEP 1



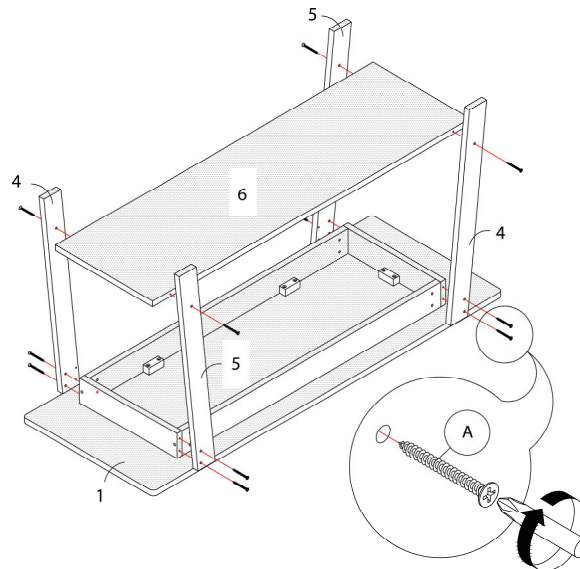
ÉTAPE / STEP 2



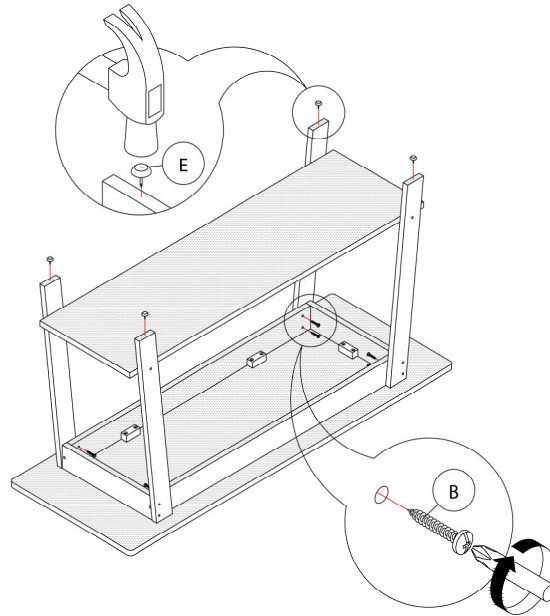
ÉTAPE / STEP 3



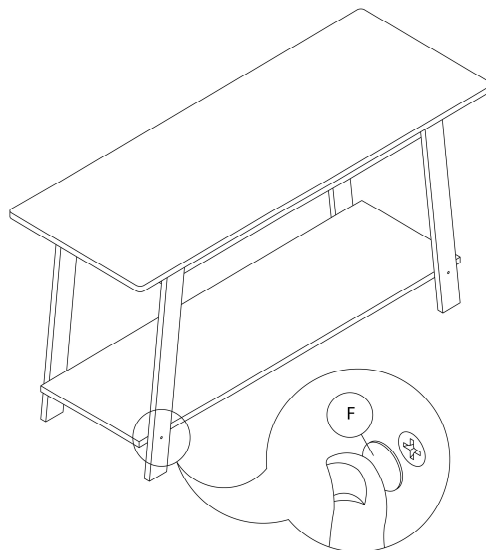
ÉTAPE / STEP 4



ÉTAPE / STEP 5



ÉTAPE / STEP 6



ÉTAPE / STEP 7

