



INSTRUCTIONS D'ASSEMBLAGE
ASSEMBLY INSTRUCTIONS

MONARCH
SPECIALTIES INC.

FI 2721

MEUBLE TV -
60"L / TAUPE FONCE ET 2 TIROIRS DE RANGEMENT

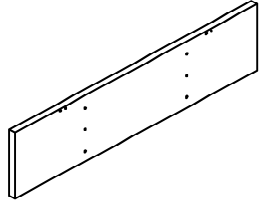
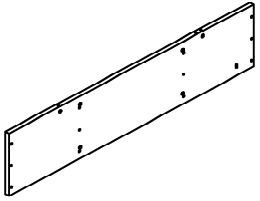
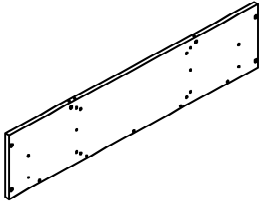
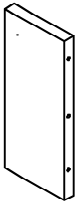
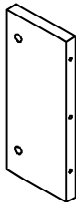
TV STAND -
60"L / DARK TAUPE WITH 2 STORAGE DRAWERS



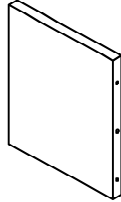
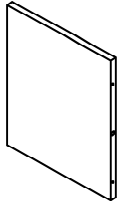
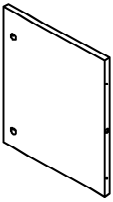
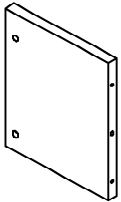
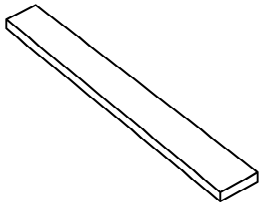
**POUR TOUS SERVICE OU ASSISTANCE
SVP CONTACTER LE DÉTAILLANT
DE QUI VOUS AVEZ ACHETÉ CET ITEM**

**FOR ANY SERVICE OR ASSISTANCE
PLEASE CONTACT THE RETAILER
FROM WHOM YOU PURCHASED THIS ITEM**

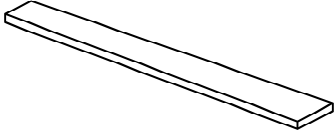
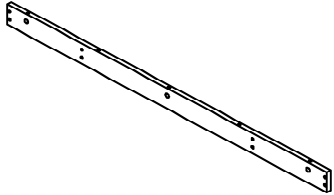
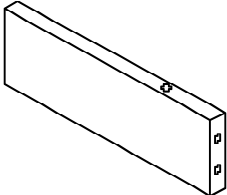
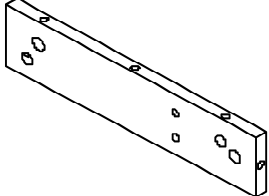
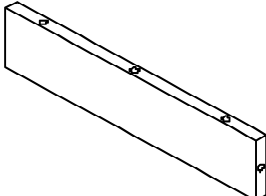
LISTE DES PIÈCES
PARTS LIST

PIÈCE / PART #	IMAGE	DESCRIPTION	QTY / QTÉ
1		TOP PANEL PANNEAU DE SURFACE	1
2		SHELF PANEL PANNEAU DE TABLETTE	1
3		BOTTOM PANEL PANNEAU DU BAS	1
4		DIVIDER PANEL PANNEAU DE DIVISION	1
5		DIVIDER PANEL PANNEAU DE DIVISION	1

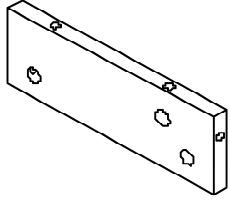
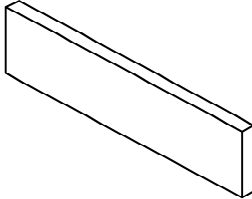
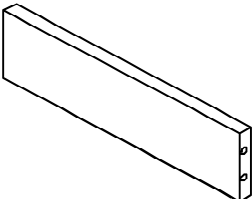
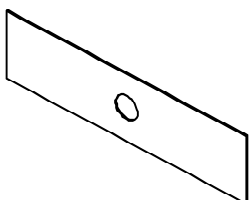
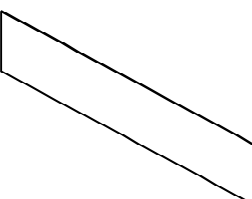
LISTE DES PIÈCES
PARTS LIST

PIÈCE / PART #	IMAGE	DESCRIPTION	QTY / QTÉ
6		<p align="center">FRONT FACING LEFT SIDE PANEL PANNEAU DE CÔTÉ GAUCHE</p>	1
7		<p align="center">SIDE PANEL PANNEAU DE CÔTÉ</p>	1
8		<p align="center">SIDE PANEL PANNEAU DE CÔTÉ</p>	1
9		<p align="center">FRONT FACING RIGHT SIDE PANEL PANNEAU DE CÔTÉ AVANT DROIT</p>	1
10		<p align="center">FRONT FACING RIGHT LEG PATTE AVANT DROITE</p>	1

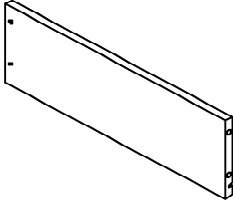
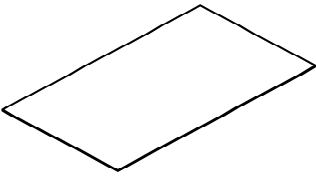
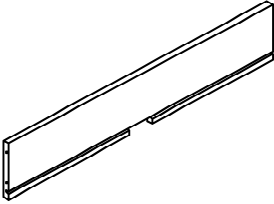
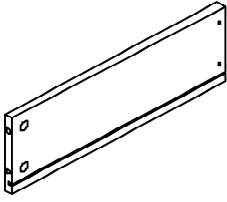
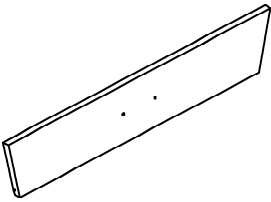
LISTE DES PIÈCES
PARTS LIST

PIÈCE / PART #	IMAGE	DESCRIPTION	QTY / QTÉ
11		FRONT FACING LEFT LEG PATTE AVANT GAUCHE	1
12		CROSSBAR BARRE TRANSVERSALE	1
13		CROSSBAR BARRE TRANSVERSALE	1
14		CROSSBAR BARRE TRANSVERSALE	1
15		CROSSBAR BARRE TRANSVERSALE	1

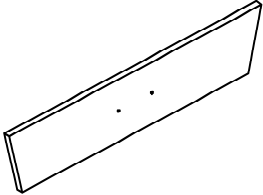
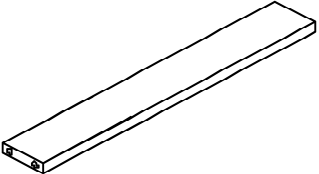
LISTE DES PIÈCES
PARTS LIST

PIÈCE / PART #	IMAGE	DESCRIPTION	QTY / QTÉ
16		CROSSBAR BARRE TRANSVERSALE	1
17		CROSSBAR BARRE TRANSVERSALE	1
18		CROSSBAR BARRE TRANSVERSALE	1
19		BACK PANEL PANNEAU ARRIÈRE	1
20		BACK PANEL PANNEAU ARRIÈRE	1

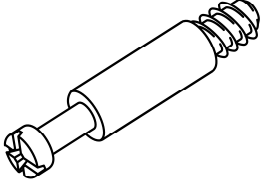
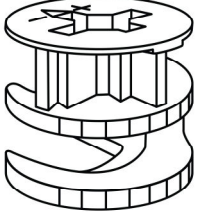
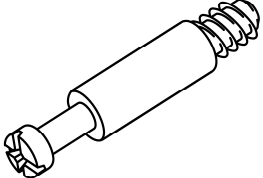
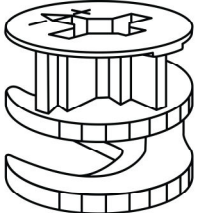
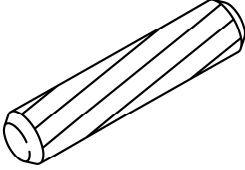
LISTE DES PIÈCES
PARTS LIST

PIÈCE / PART #	IMAGE	DESCRIPTION	QTY / QTÉ
21		DRAWER SIDE PANEL PANNEAU DE CÔTÉ TIROIR	2
22		DRAWER BOTTOM PANEL PANNEAU DU BAS TIROIR	2
23		DRAWER BACK PANEL PANNEAU ARRIÈRE TIROIR	2
24		DRAWER SIDE PANEL PANNEAU DE CÔTÉ TIROIR	2
25		DRAWER FRONT PANEL PANNEAU AVANT TIROIR	1

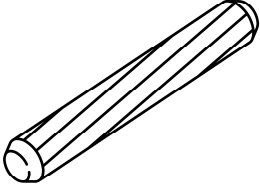
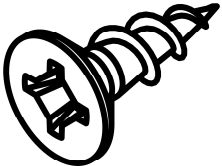
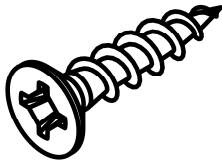
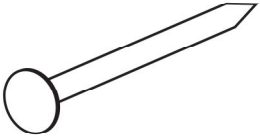
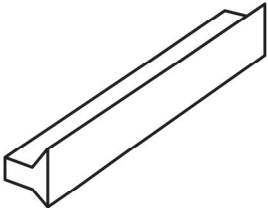
LISTE DES PIÈCES
PARTS LIST

PIÈCE / PART #	IMAGE	DESCRIPTION	QTY / QTÉ
26		<p align="center">DRAWER FRONT PANEL PANNEAU AVANT TIROIR</p>	1
27		<p align="center">SUPPORT PANEL PANNEAU DE SOUTIEN</p>	2

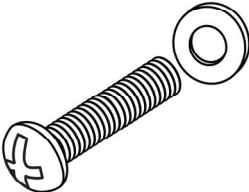
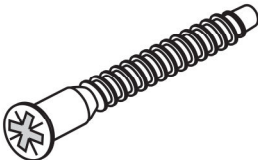
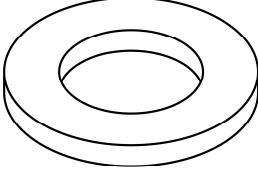
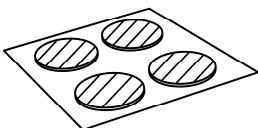
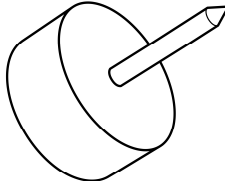
LISTE DES PIÈCES DE MONTAGE
HARDWARE LIST

PIÈCE / PART #	IMAGE	DESCRIPTION	QTY / QTÉ
A		CAM LOCK SCREW - 1 1/8" VIS CAM LOCK - 1 1/8"	37
B		CAM LOCK CONNECTOR - Ø5/8" ÉCROU CAM LOCK - Ø5/8"	37
C		CAM LOCK SCREW - 3/4" VIS CAM LOCK - 3/4"	8
D		CAM LOCK CONNECTOR - Ø1/2" ÉCROU CAM LOCK - Ø1/2"	8
E		WOOD DOWEL - Ø3/8" X 1" GOUJON DE BOIS - Ø3/8" X 1"	32

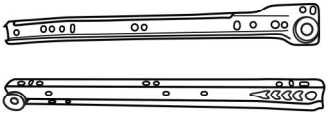
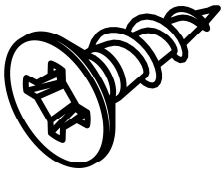
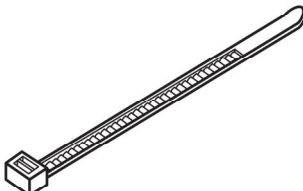
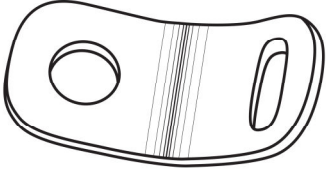
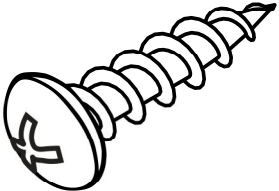
LISTE DES PIÈCES DE MONTAGE
HARDWARE LIST

PIÈCE / PART #	IMAGE	DESCRIPTION	QTY / QTÉ
F		WOOD DOWEL - Ø1/4" X 1 1/8" GOUJON DE BOIS - Ø1/4" X 1 1/8"	4
G		ASSEMBLING SCREW - Ø1/8" X 1 1/8" VIS D'ASSEMBLAGE - Ø1/8" X 1 1/8"	12
H		ASSEMBLING SCREW - Ø1/4" X 1 1/2" VIS D'ASSEMBLAGE - Ø1/4" X 1 1/2"	4
I		NAIL CLOU	46
J		HANDLE POIGNÉE	2

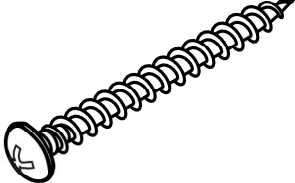
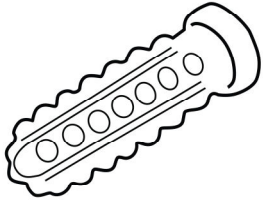
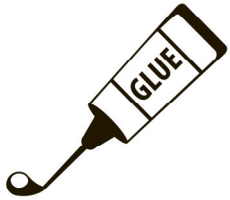
LISTE DES PIÈCES DE MONTAGE
HARDWARE LIST

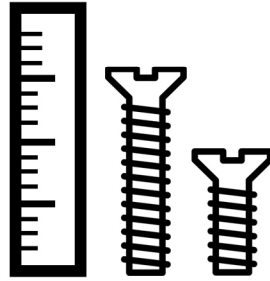
PIÈCE / PART #	IMAGE	DESCRIPTION	QTY / QTÉ
K		BOLT SET ENSEMBLE DE BOULON	4
L		ASSEMBLING BOLT - Ø1/4" X 1 7/8" BOULON D'ASSEMBLAGE - Ø1/4" X 1 7/8"	8
M		METAL WASHER - Ø5/8" RONDELLE DE MÉTAL - Ø5/8"	8
N		FINISHING STICKER - Ø7/8" COLLANT DE FINITION - Ø7/8"	10
O		FLOOR PROTECTOR - Ø5/8" PROTECTEUR DE PLANCHER - Ø5/8"	9

LISTE DES PIÈCES DE MONTAGE
HARDWARE LIST

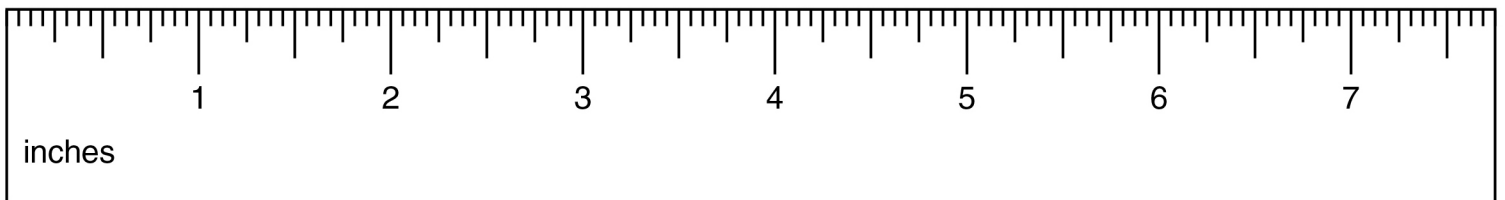
PIÈCE / PART #	IMAGE	DESCRIPTION	QTY / QTÉ
P		<p align="center">METAL DRAWER SLIDE - 14"</p> <p align="center">COULISSE DE MÉTAL - 14"</p>	2
Q		<p align="center">ASSEMBLING SCREW - Ø1/8" X 1/2"</p> <p align="center">VIS D'ASSEMBLAGE - Ø1/8" X 1/2"</p>	24
R		<p align="center">ZIP TIE - 7 3/4" X 1/8"</p> <p align="center">ATTACHE AUTOBLOQUANTE - 7 3/4" X 1/8"</p>	1
S		<p align="center">METAL BRACKET - 1/2" X 1/2"</p> <p align="center">SUPPORT DE MÉTAL - 1/2" X 1/2"</p>	2
T		<p align="center">ASSEMBLING SCREW - Ø1/8" X 1"</p> <p align="center">VIS D'ASSEMBLAGE - Ø1/8" X 1"</p>	1

LISTE DES PIÈCES DE MONTAGE
HARDWARE LIST

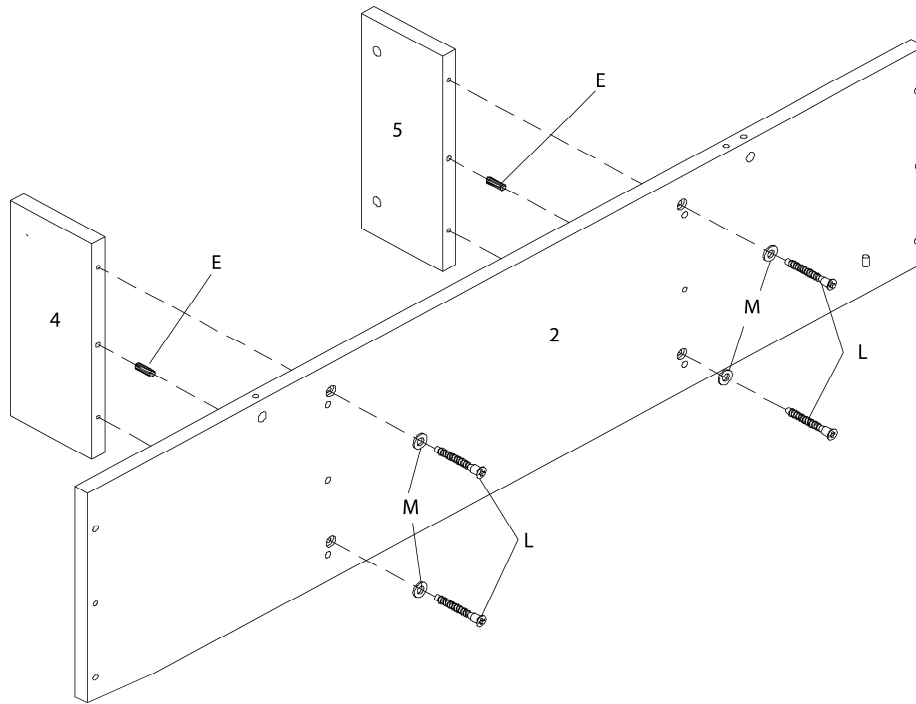
PIÈCE / PART #	IMAGE	DESCRIPTION	QTY / QTÉ
U		ASSEMBLING SCREW - Ø1/4" X 1 1/2" VIS D'ASSEMBLAGE - Ø1/4" X 1 1/2"	1
V		ANCHOR - Ø3/8" X 1 1/2" ANCRE - Ø3/8" X 1 1/2"	1
W		GLUE COLLE	1



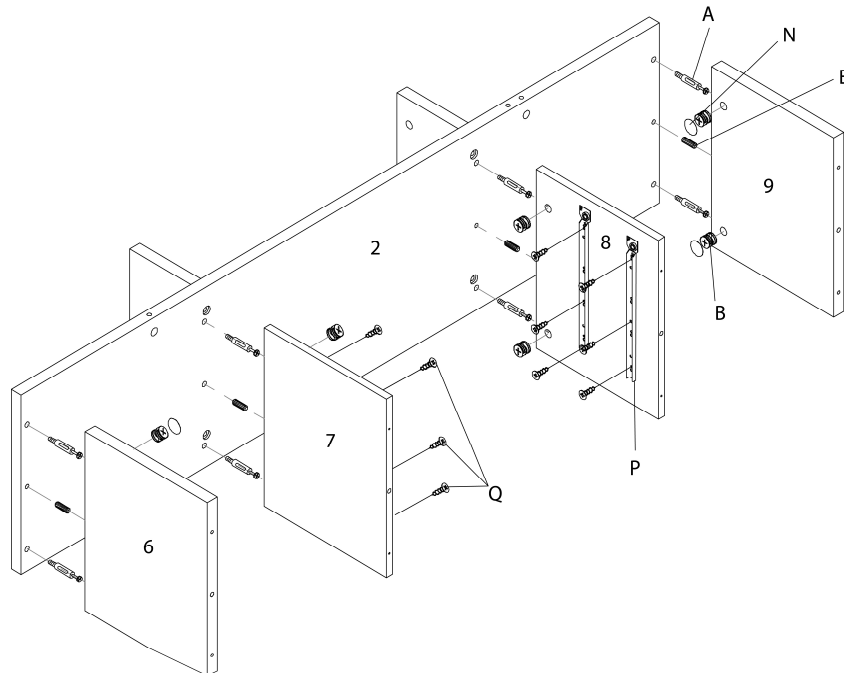
OUTIL DE VÉRIFICATION DE DIMENSIONS DES PIÈCES
HARDWARE DIMENSIONS VERIFICATION TOOL



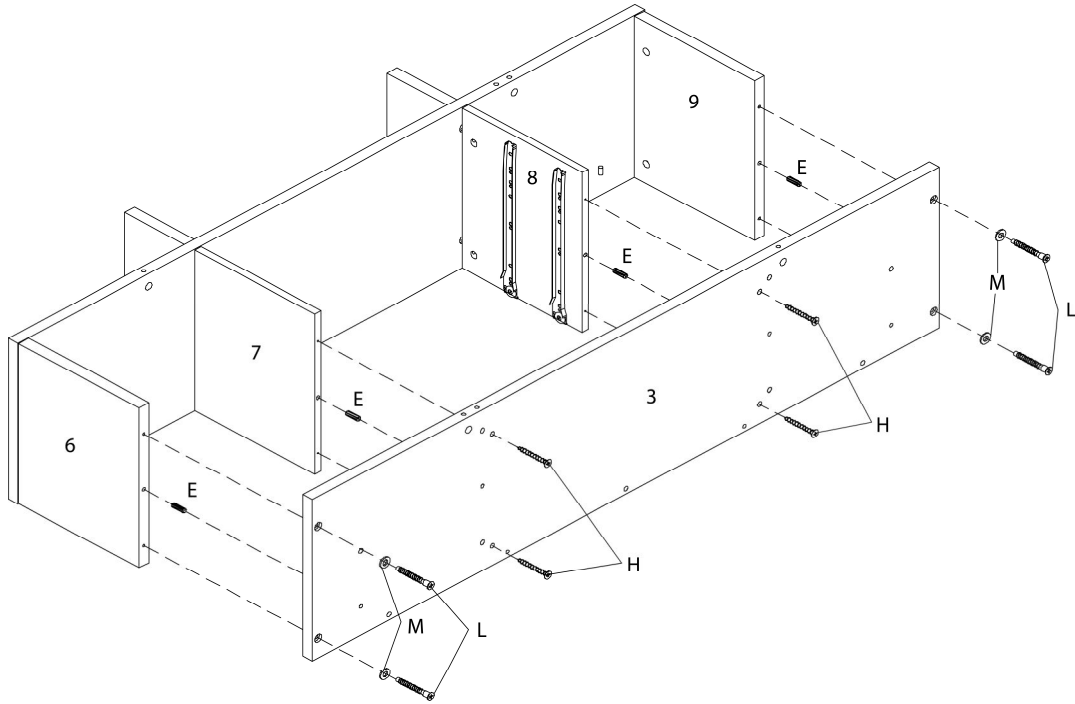
ÉTAPE / STEP 1



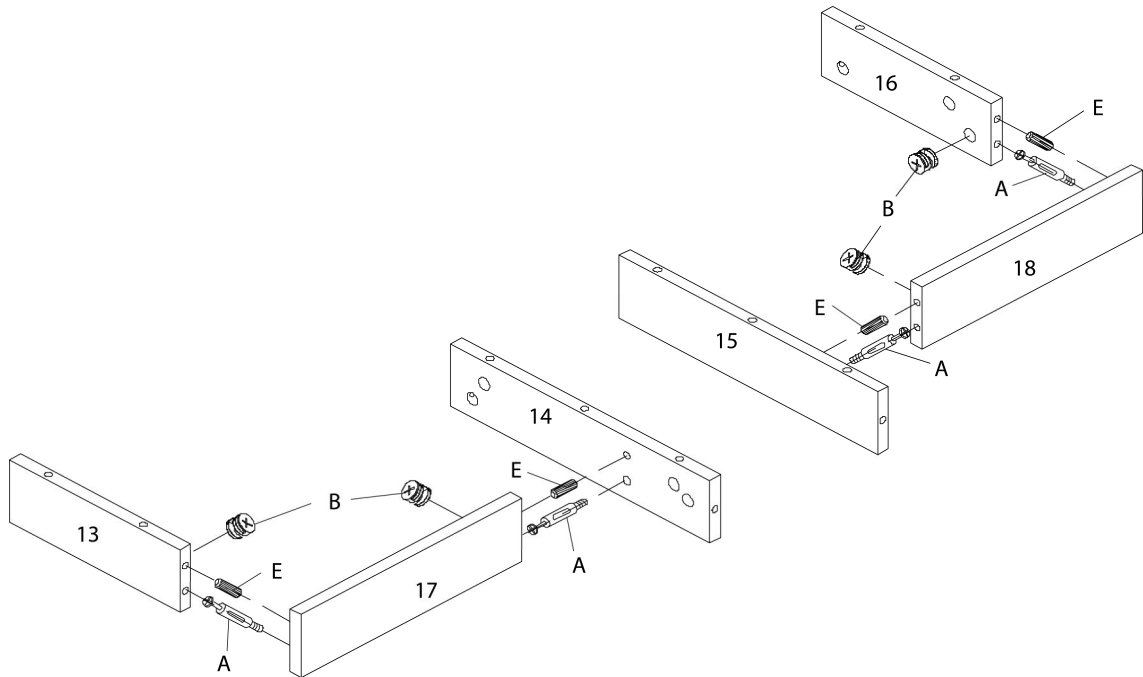
ÉTAPE / STEP 2



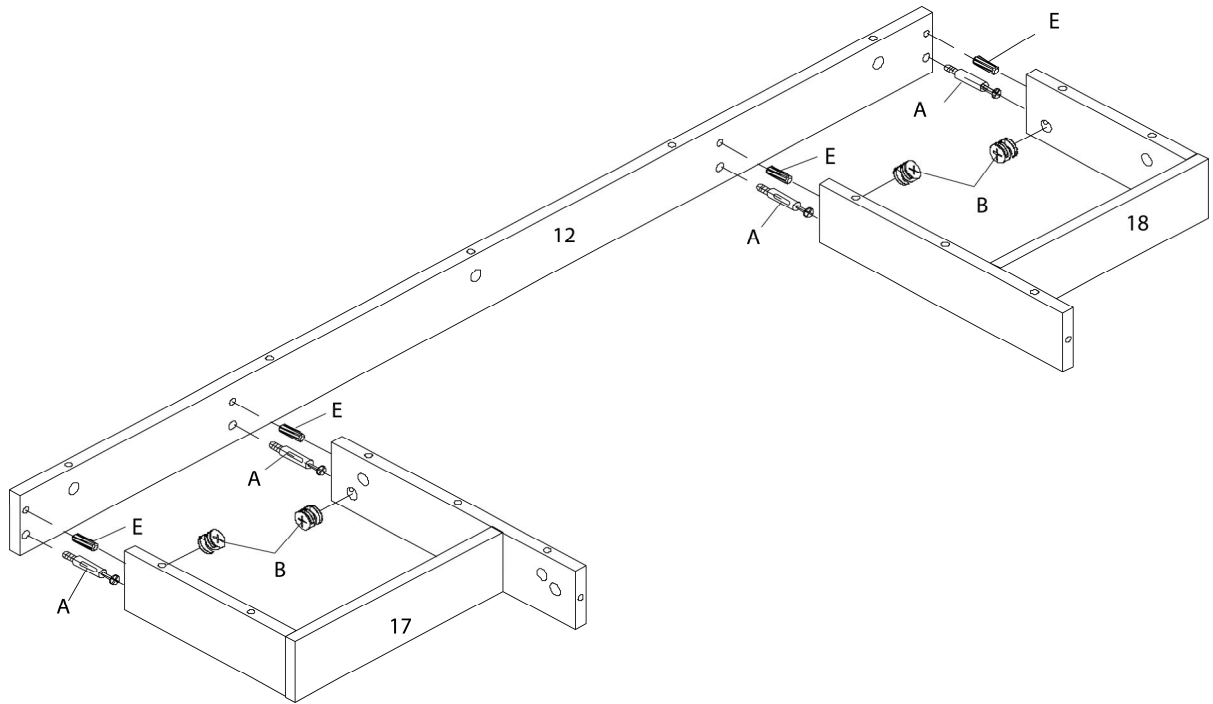
ÉTAPE / STEP 3



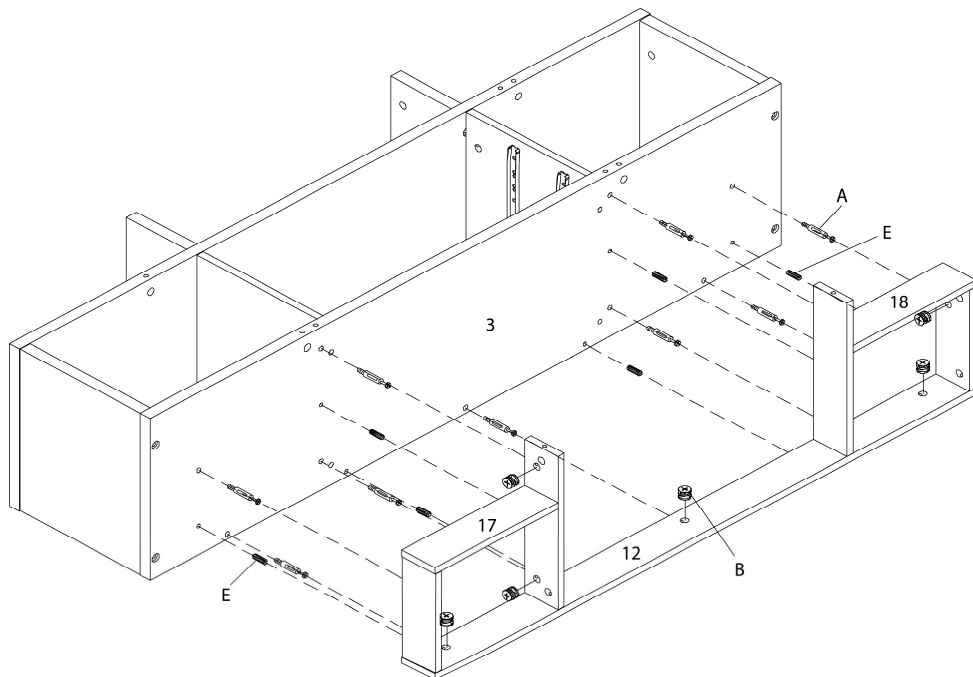
ÉTAPE / STEP 4



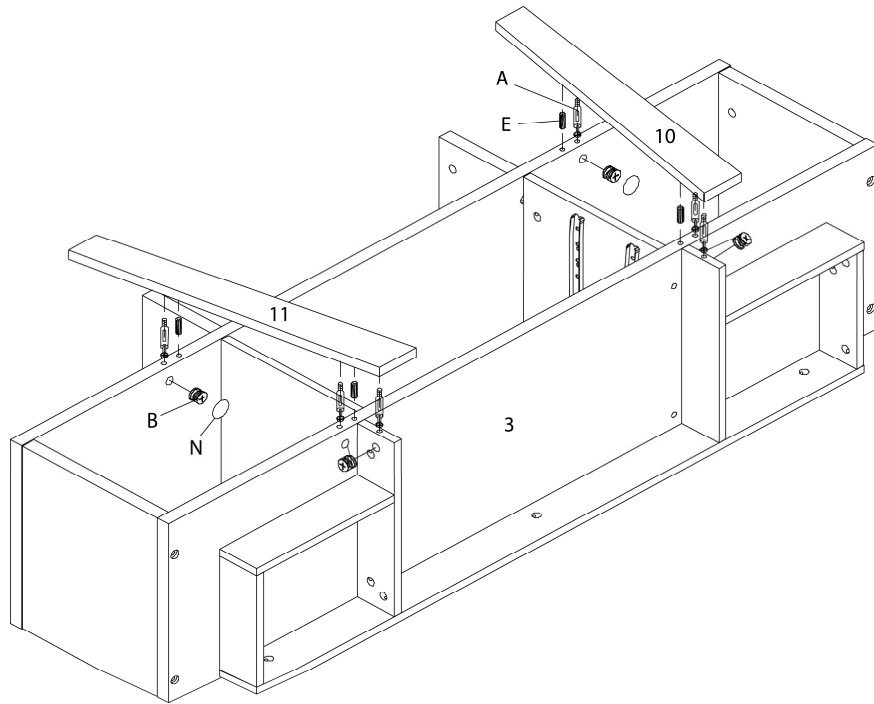
ÉTAPE / STEP 5



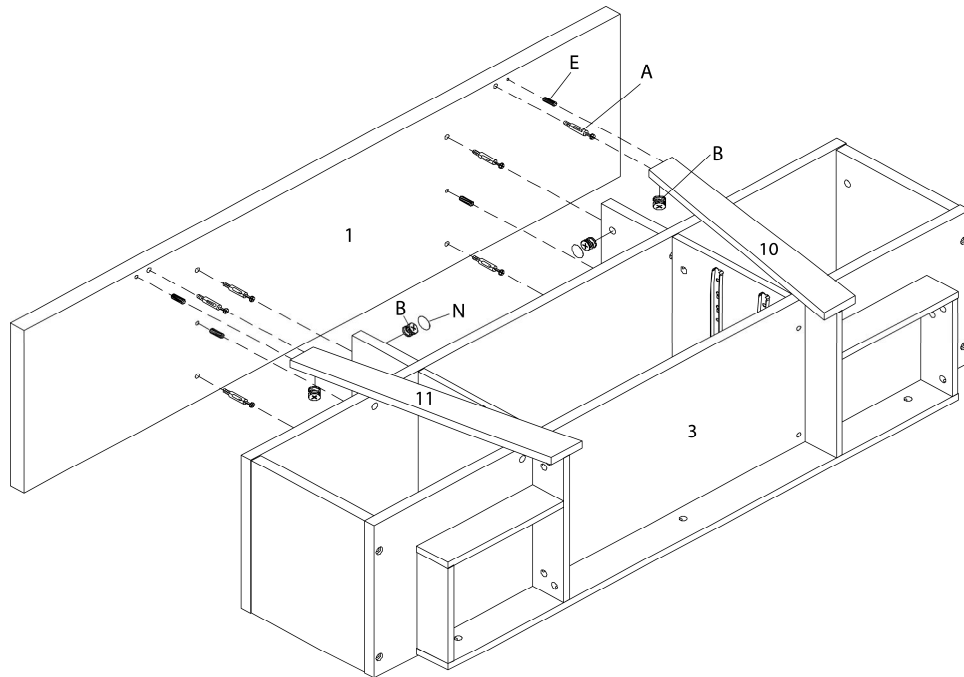
ÉTAPE / STEP 6



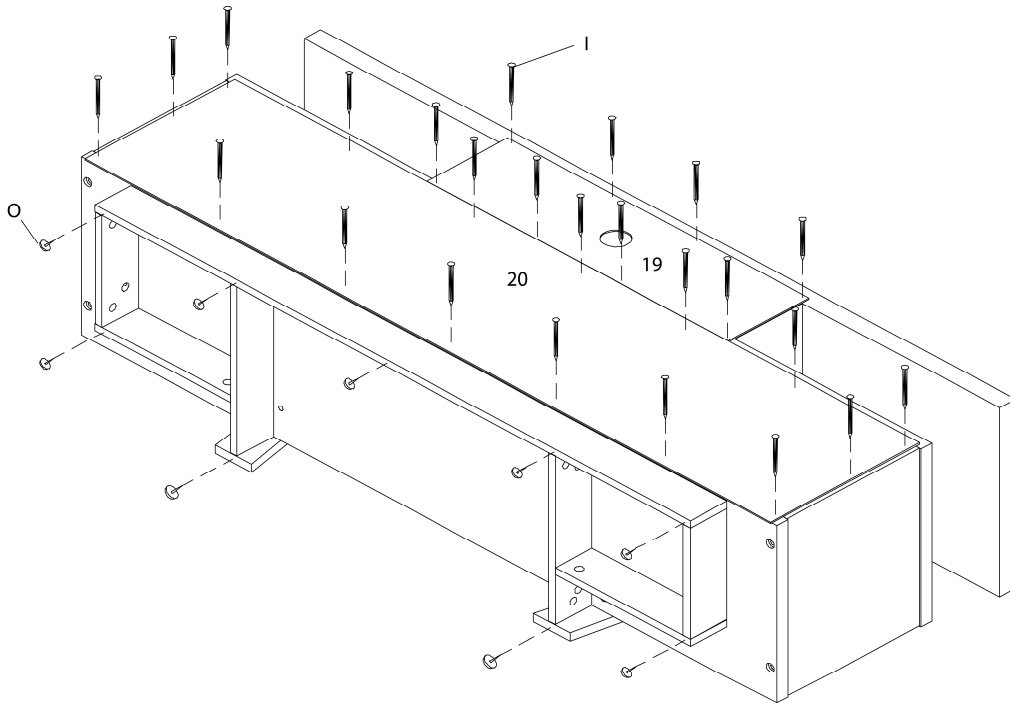
ÉTAPE / STEP 7



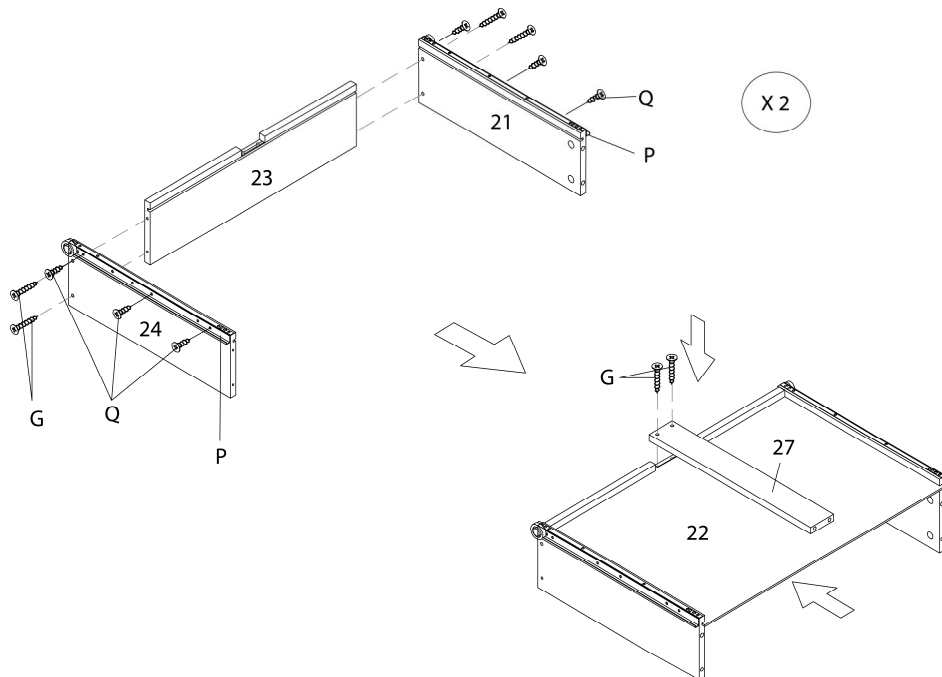
ÉTAPE / STEP 8



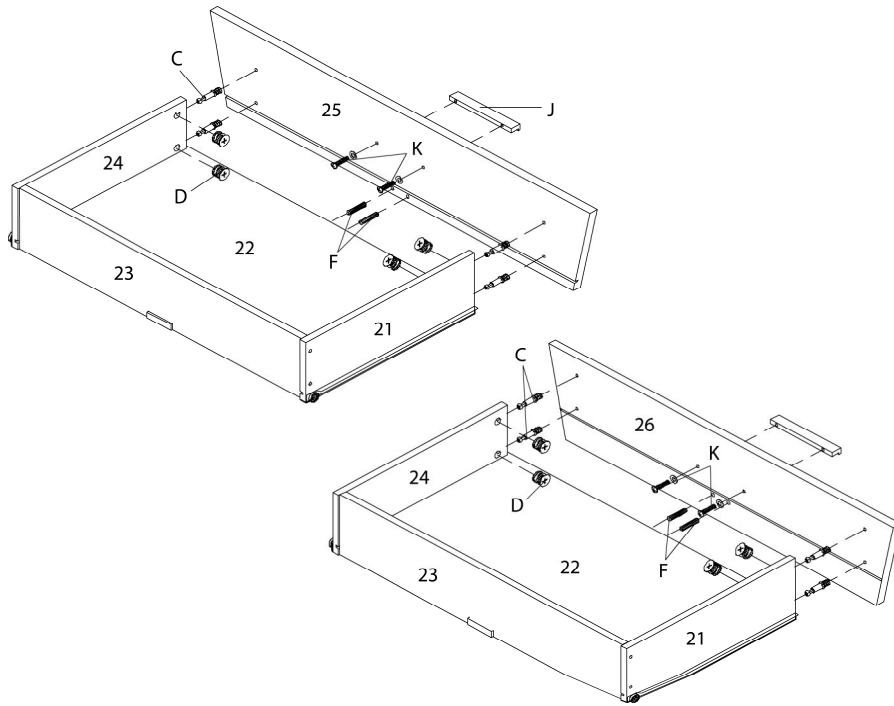
ÉTAPE / STEP 9



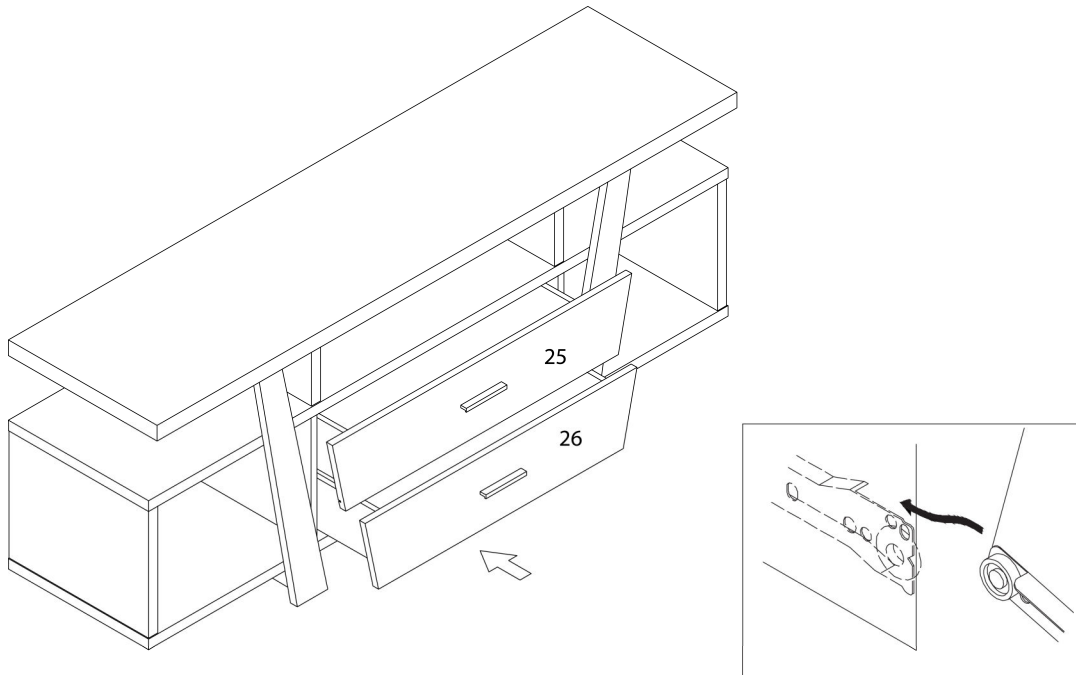
ÉTAPE / STEP 10



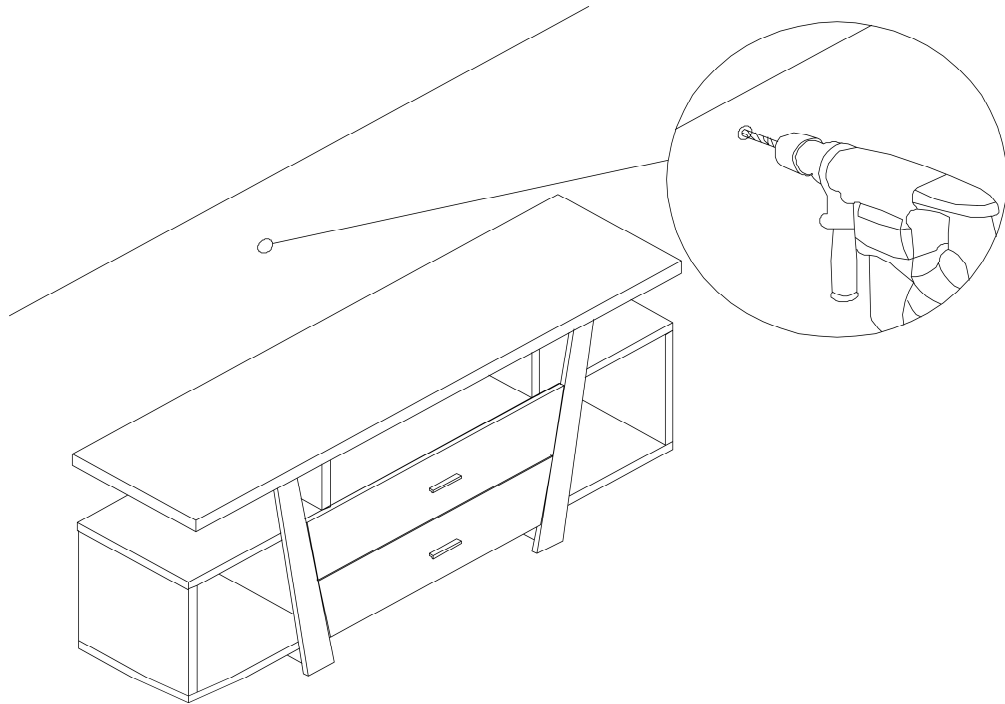
ÉTAPE / STEP 11



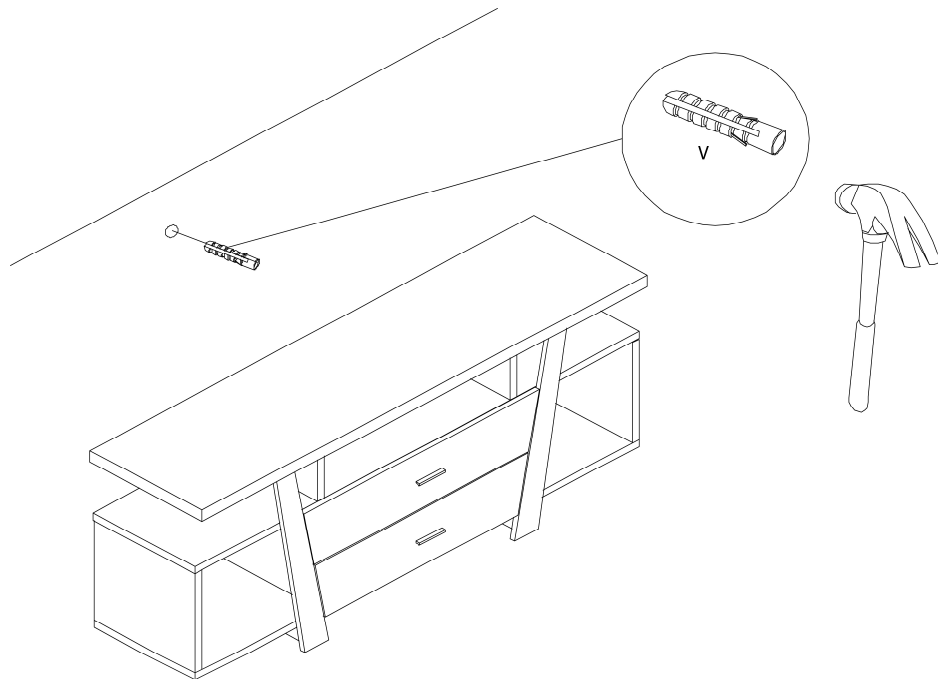
ÉTAPE / STEP 12



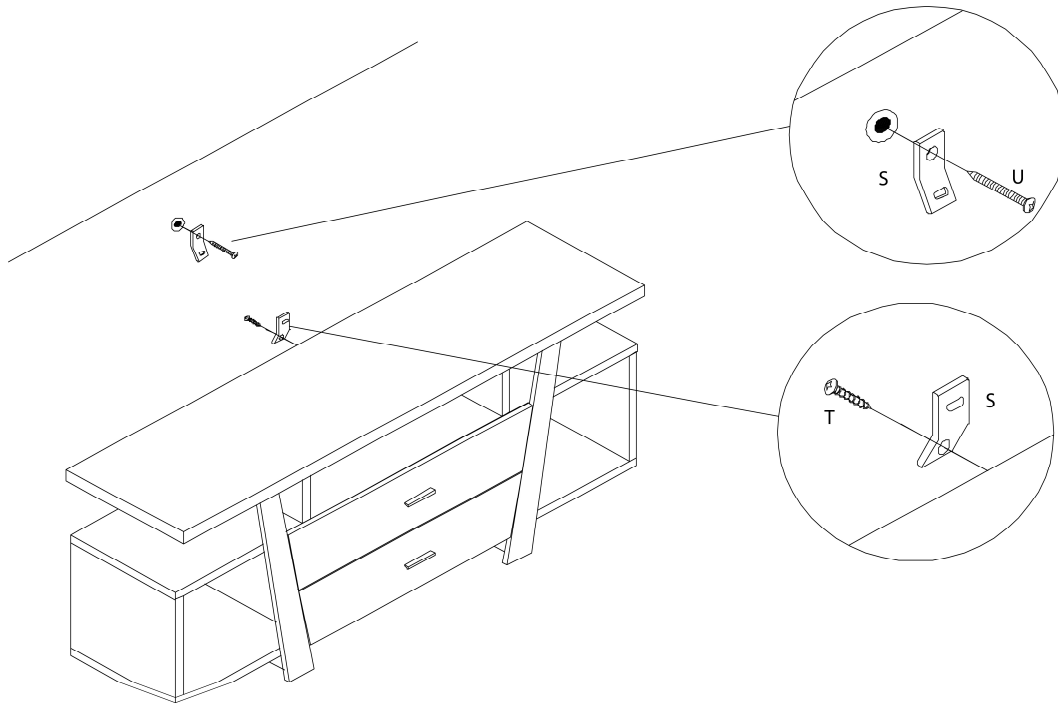
ÉTAPE / STEP 13



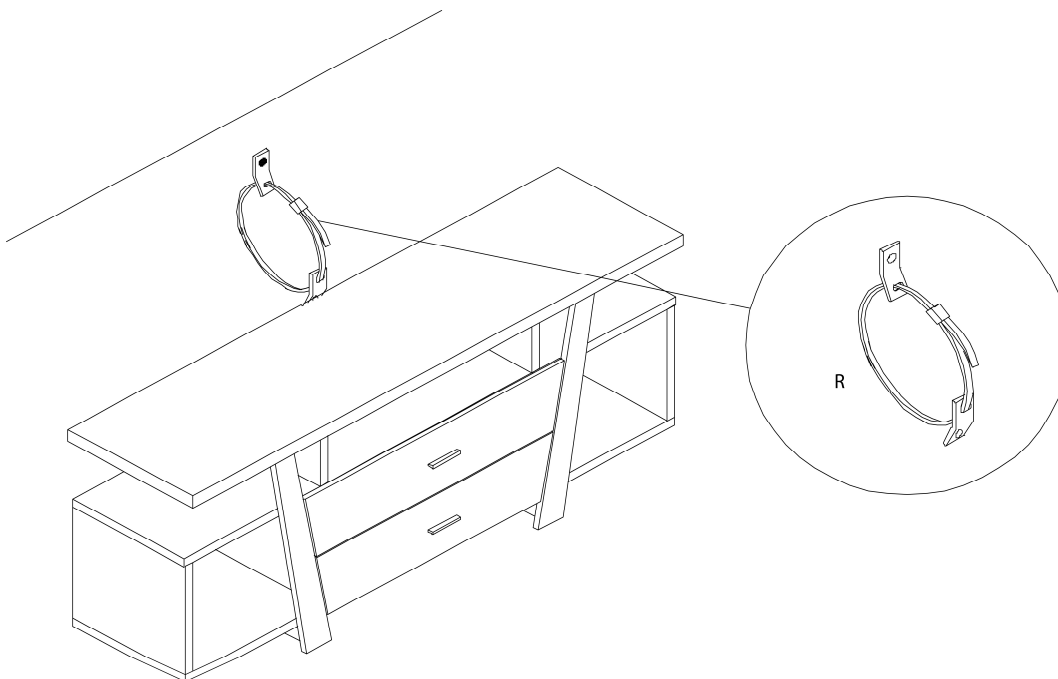
ÉTAPE / STEP 14



ÉTAPE / STEP 15



ÉTAPE / STEP 16



ÉTAPE / STEP 17

