



**INSTRUCTIONS D'ASSEMBLAGE**  
**ASSEMBLY INSTRUCTIONS**

---

**M**ONARCH  
SPECIALTIES INC.

# I 2716

---

**MEUBLE TV -**  
**42"L / EN COIN FAUX BOIS NOIR**

**TV STAND -**  
**42"L / BLACK RECLAIMED WOOD-LOOK CORNER**

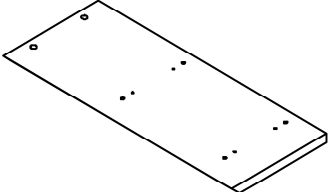
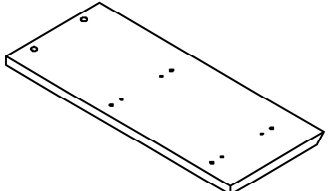
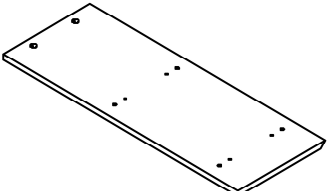
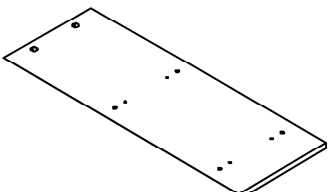
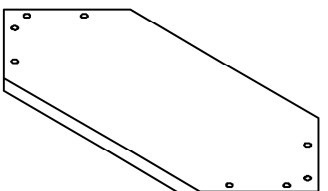


**POUR DE L'ASSISTANCE OU POUR COMMANDER  
DES PIÈCES CONTACTEZ NOTRE DÉPARTEMENT  
DE SERVICE À LA CLIENTÈLE.**

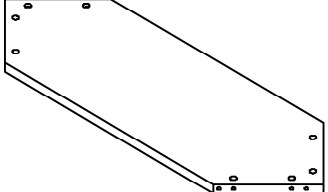
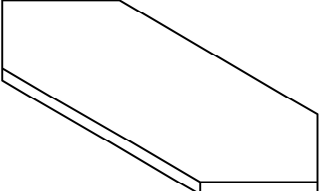
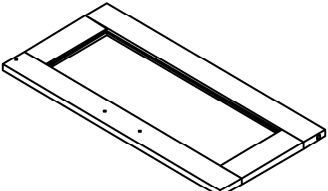
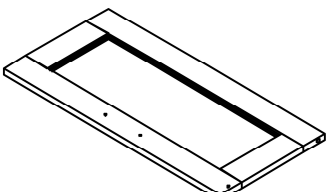
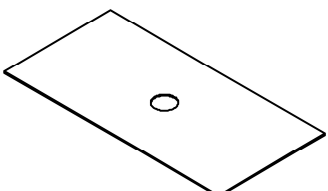
**FOR ASSISTANCE OR TO ORDER PARTS  
CONTACT OUR CUSTOMER SERVICE DEPARTMENT**

**[WWW.MONARCHSERVICE.COM](http://WWW.MONARCHSERVICE.COM)**

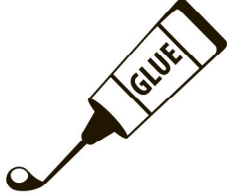
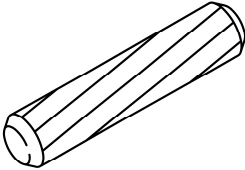
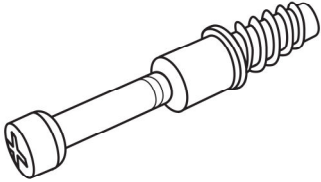
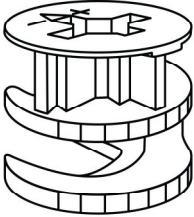
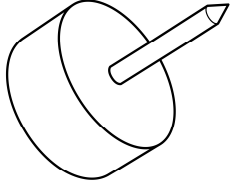
**LISTE DES PIÈCES**  
**PARTS LIST**

PIÈCE / PART #	IMAGE	DESCRIPTION	QTY / QTÉ
1		<p>FRONT FACING LEFT LEG PATTE AVANT GAUCHE</p>	1
2		<p>FRONT FACING RIGHT LEG PATTE AVANT DROITE</p>	1
3		<p>BACK FACING LEFT LEG PATTE ARRIÈRE GAUCHE</p>	1
4		<p>BACK FACING RIGHT LEG PATTE ARRIÈRE DROITE</p>	1
5		<p>BOTTOM PANEL PANNEAU DU BAS</p>	1

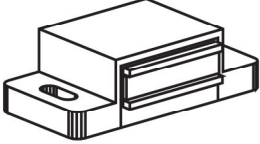
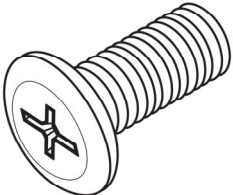
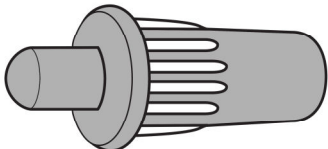
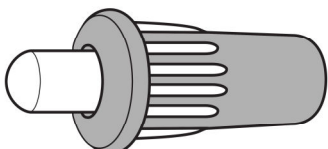
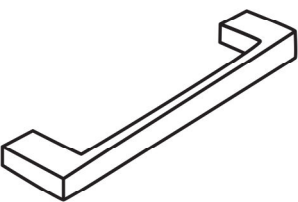
**LISTE DES PIÈCES**  
**PARTS LIST**

PIÈCE / PART #	IMAGE	DESCRIPTION	QTY / QTÉ
6		<p>SHELF PANEL PANNEAU DE TABLETTE</p>	1
7		<p>TOP PANEL PANNEAU DE SURFACE</p>	1
8		<p>FRONT FACING LEFT DOOR PORTE AVANT GAUCHE</p>	1
9		<p>FRONT FACING RIGHT DOOR PORTE AVANT DROITE</p>	1
10		<p>BACK PANEL PANNEAU ARRIÈRE</p>	2

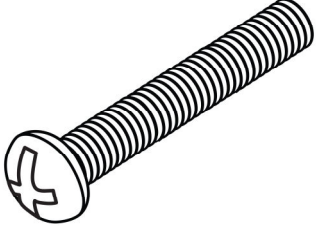
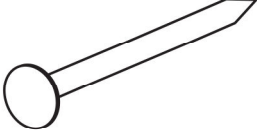
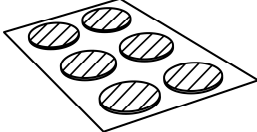
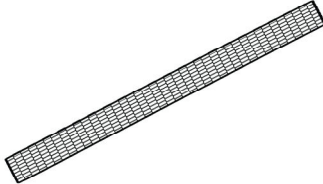
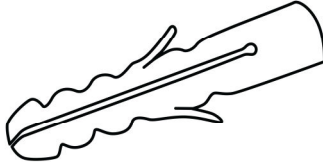
**LISTE DES PIÈCES DE MONTAGE**  
**HARDWARE LIST**

PIÈCE / PART #	IMAGE	DESCRIPTION	QTY / QTÉ
A		GLUE - 40G COLLE - 40G	1
B		WOOD DOWEL - Ø3/8" X 1 1/8" GOUJON DE BOIS - Ø3/8" X 1 1/8"	24
C		CAM LOCK SCREW - 1 3/8" VIS CAM LOCK - 1 3/8"	24
D		CAM LOCK CONNECTOR - Ø5/8" X 1/2" ÉCROU CAM LOCK - Ø5/8" X 1/2"	24
E		FLOOR PROTECTOR - 3/4" PROTECTEUR DE PLANCHER - 3/4"	8

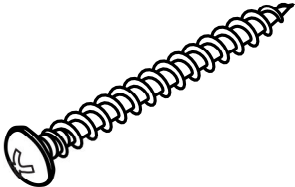
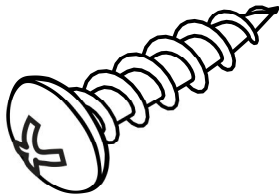
**LISTE DES PIÈCES DE MONTAGE**  
**HARDWARE LIST**

PIÈCE / PART #	IMAGE	DESCRIPTION	QTY / QTÉ
F		MAGNET - 1 5/8" X 3/4"  AIMANT - 1 5/8" X 3/4"	2
G		ASSEMBLING BOLT - 3/8"  BOULON D'ASSEMBLAGE - 3/8"	2
H		DOOR SPRING - 1"  RESSORT DE PORTE - 1"	2
I		DOOR SPRING - 1"  RESSORT DE PORTE - 1"	2
J		HANDLE - 4"  POIGNÉE - 4"	2

**LISTE DES PIÈCES DE MONTAGE**  
**HARDWARE LIST**

PIÈCE / PART #	IMAGE	DESCRIPTION	QTY / QTÉ
K		ASSEMBLING BOLT - 1" BOULON D'ASSEMBLAGE - 1"	4
L		NAIL - 1/2" CLOU - 1/2"	20
M		FINISHING STICKER - Ø3/4" COLLANT DE FINITION - Ø3/4"	24
N		STRAP - 6 3/4" SANGLE - 6 3/4"	2
O		ANCHOR - 1 1/8" ANCRE - 1 1/8"	2

**LISTE DES PIÈCES DE MONTAGE**  
**HARDWARE LIST**

PIÈCE / PART #	IMAGE	DESCRIPTION	QTY / QTÉ
P		ASSEMBLING SCREW - 1 1/8" VIS D'ASSEMBLAGE - 1 1/8"	2
Q		ASSEMBLING SCREW - 3/4" VIS D'ASSEMBLAGE - 3/4"	2

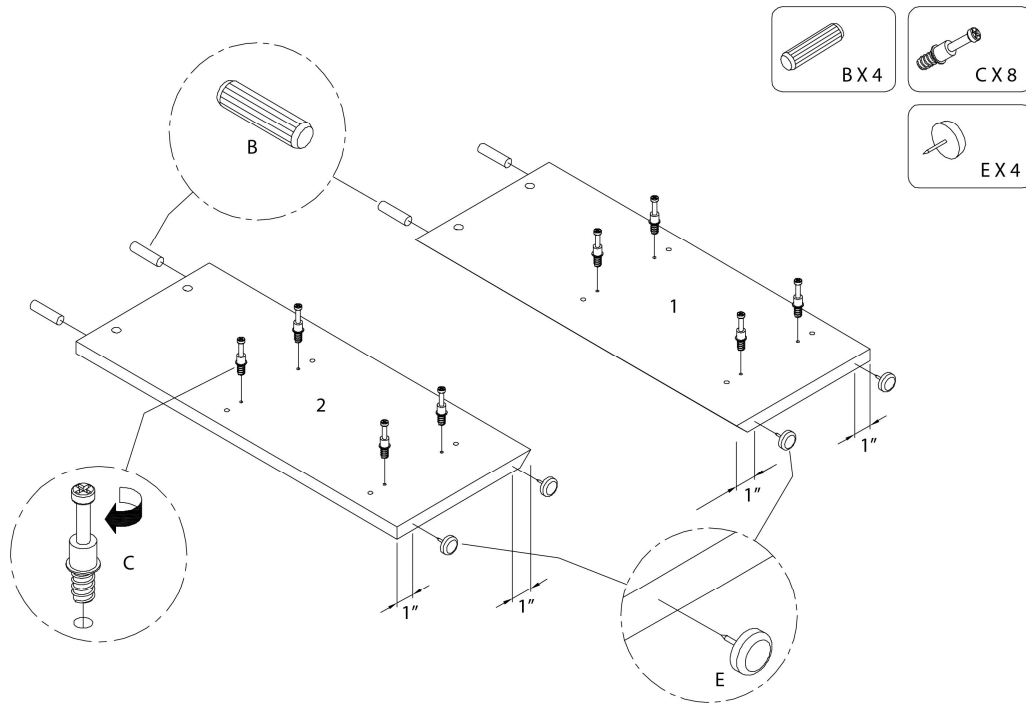


OUTIL DE VÉRIFICATION DE DIMENSIONS DES PIÈCES  
HARDWARE DIMENSIONS VERIFICATION TOOL

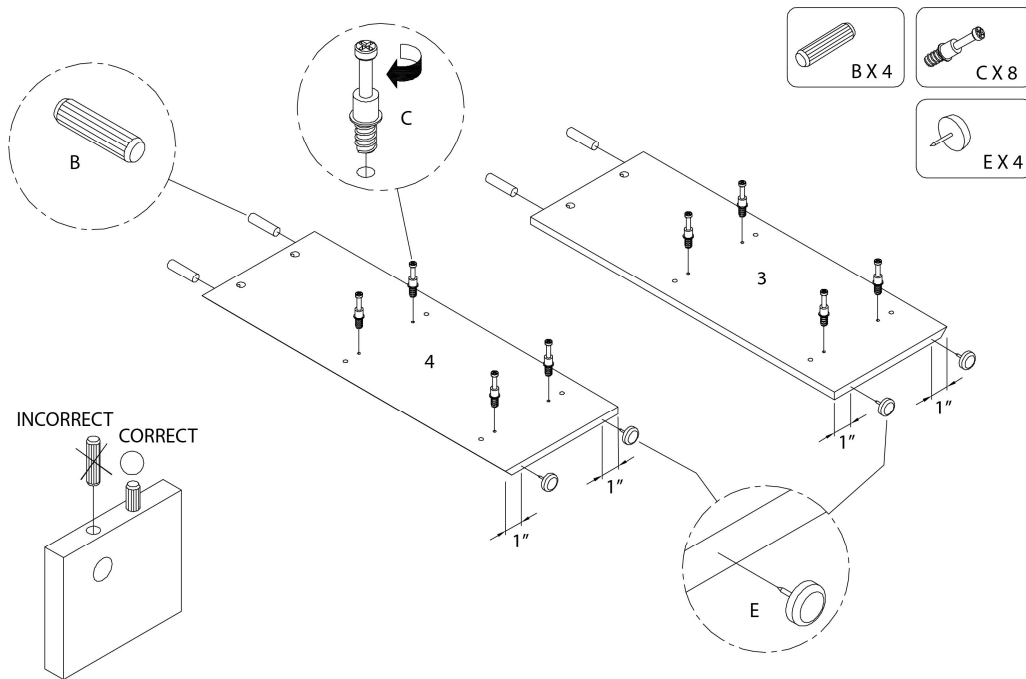




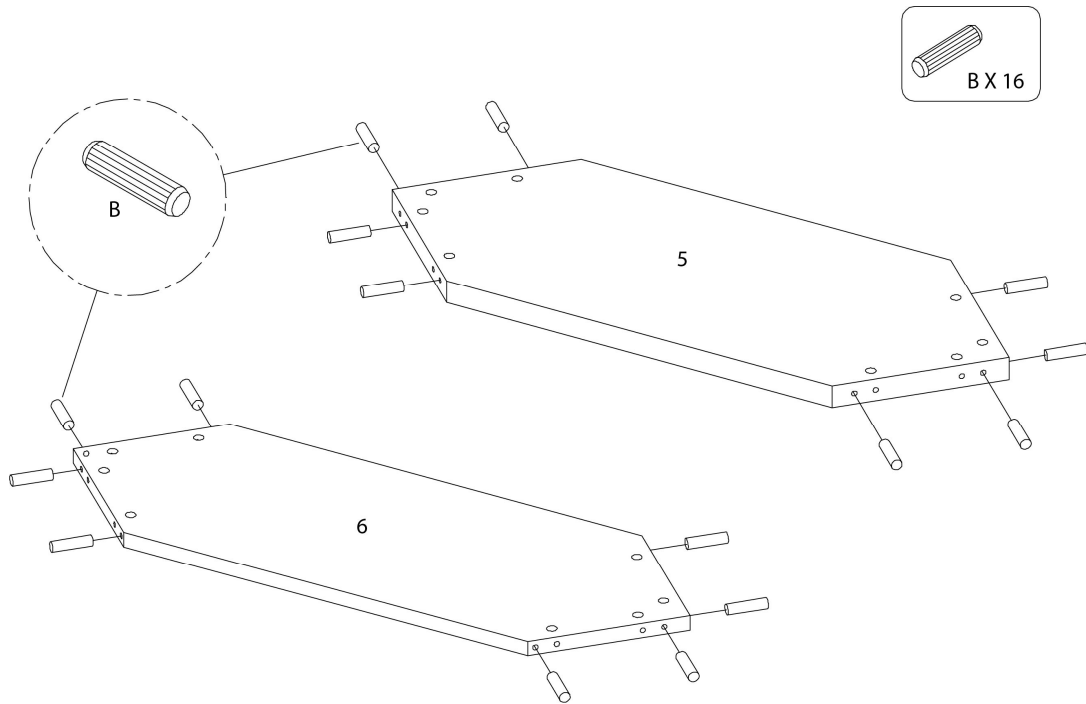
ÉTAPE / STEP 1



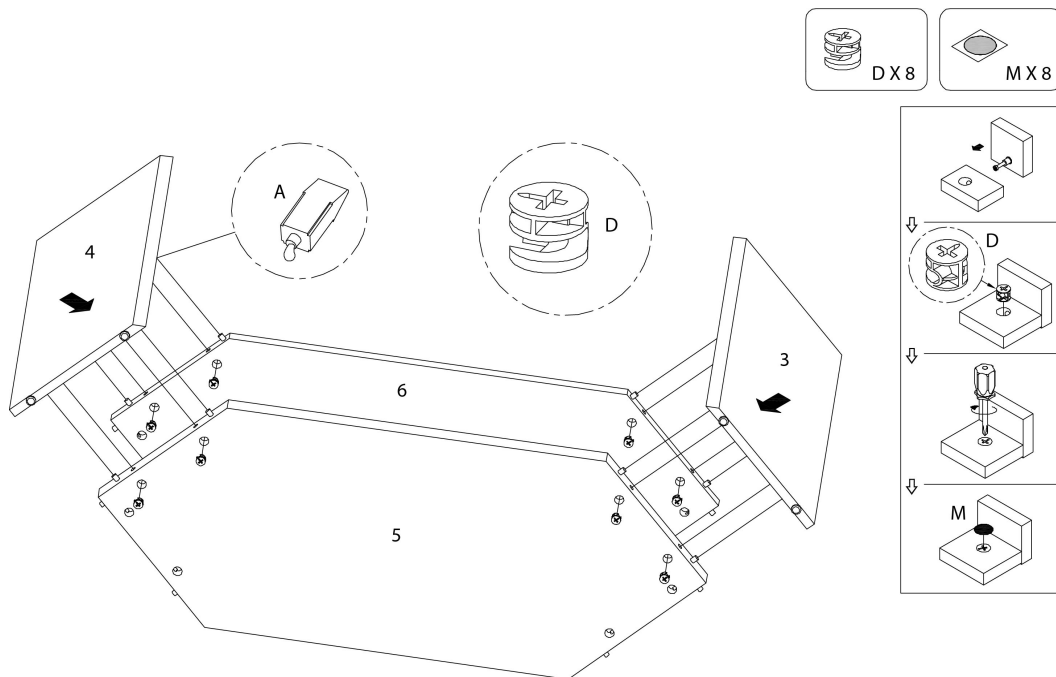
ÉTAPE / STEP 2



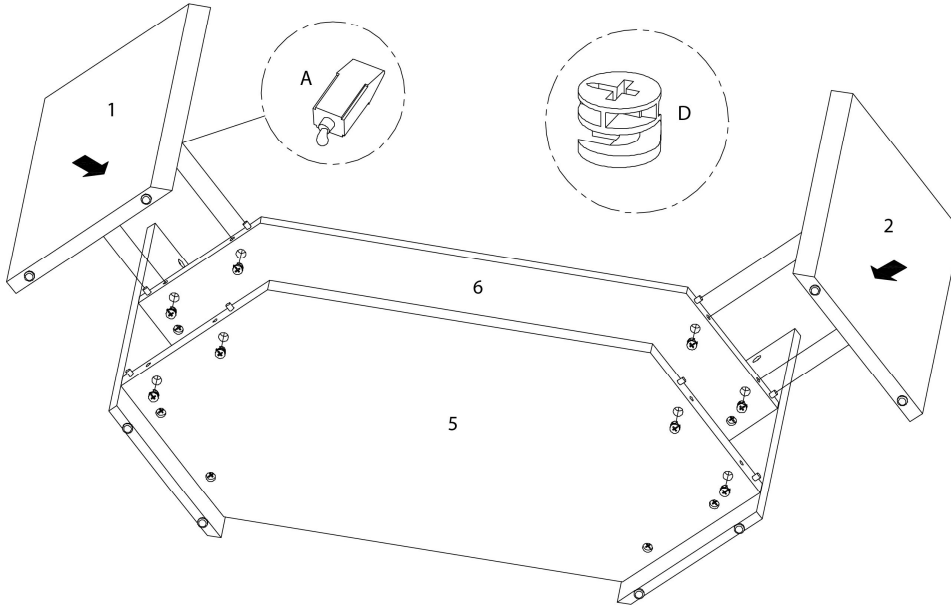
ÉTAPE / STEP 3



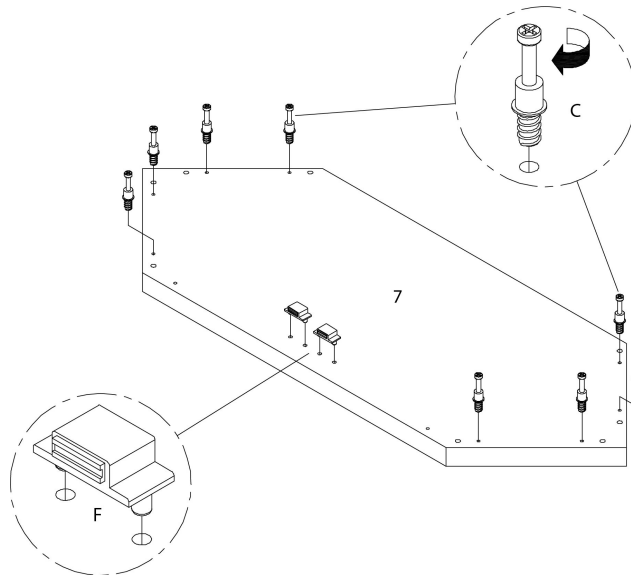
ÉTAPE / STEP 4



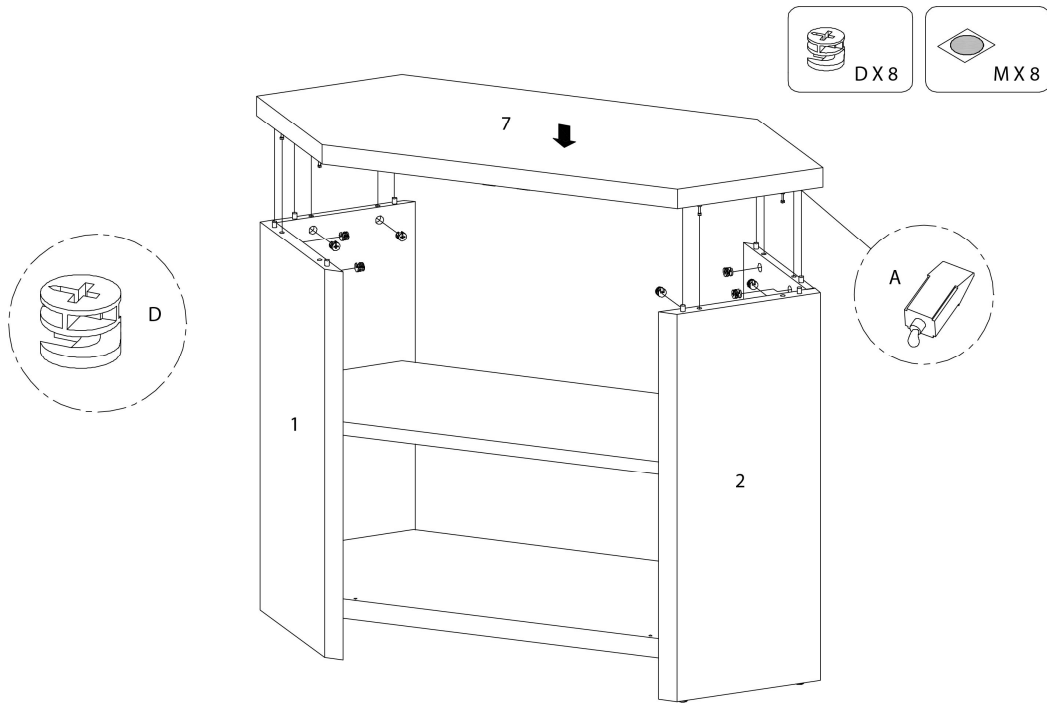
ÉTAPE / STEP 5



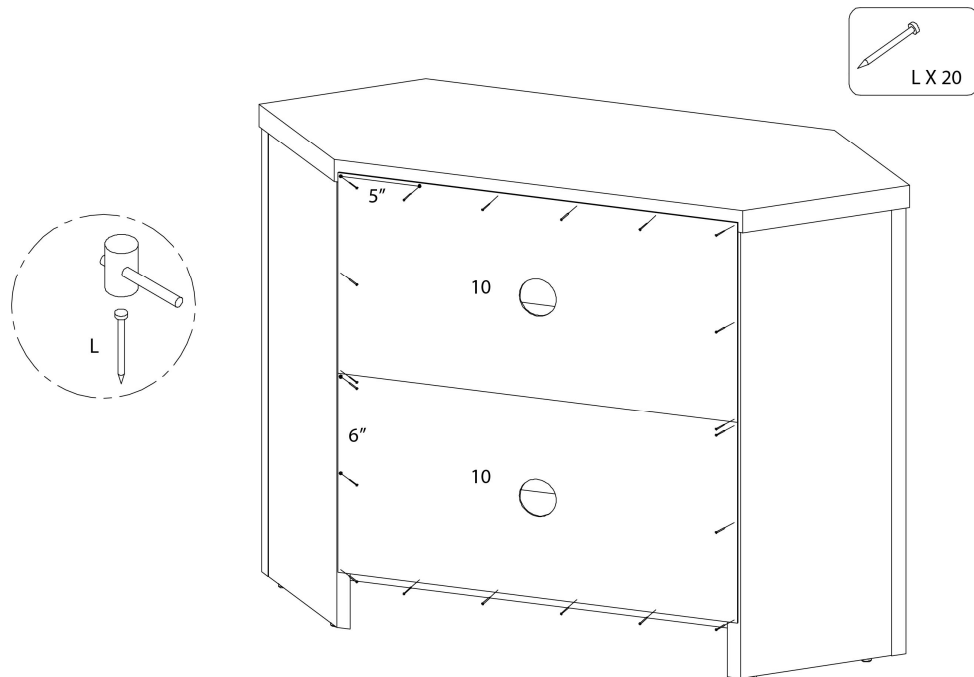
ÉTAPE / STEP 6



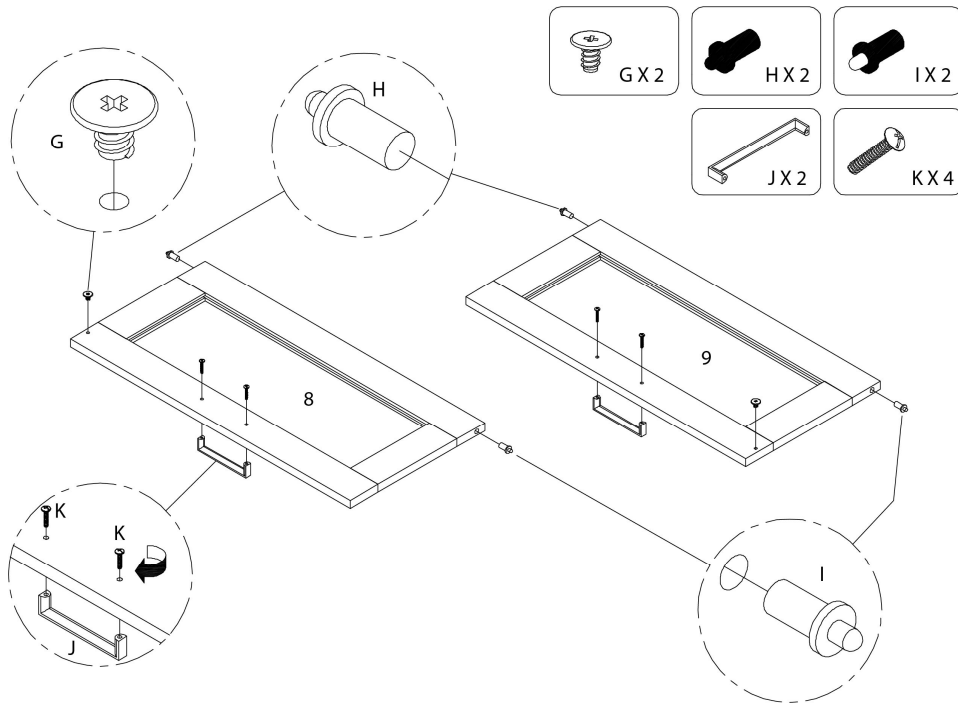
ÉTAPE / STEP 7



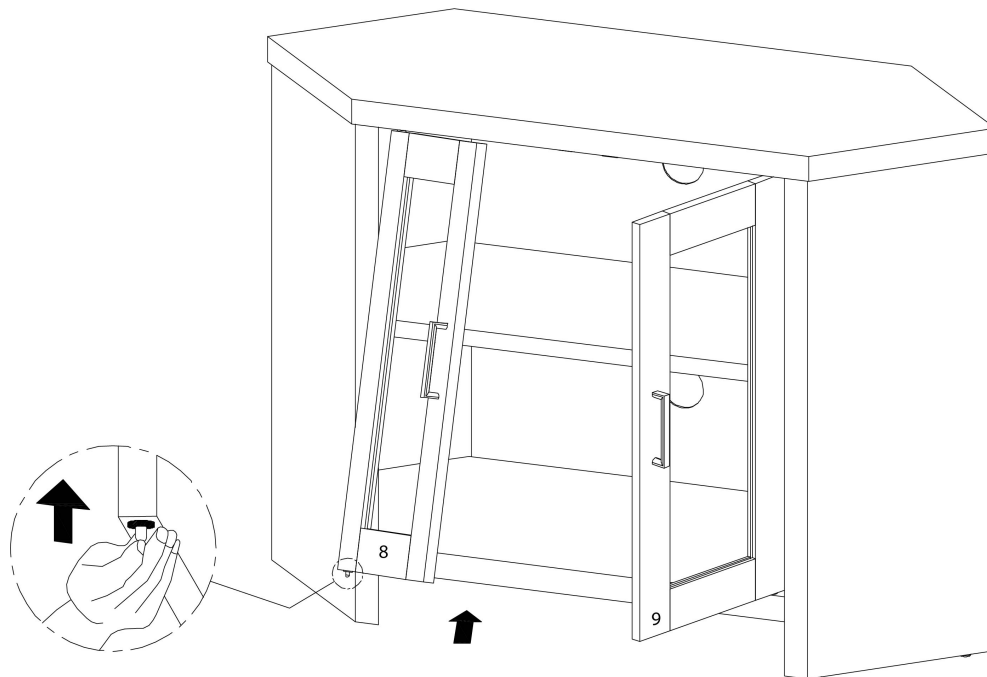
ÉTAPE / STEP 8



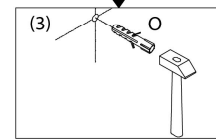
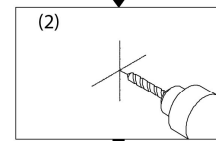
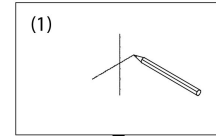
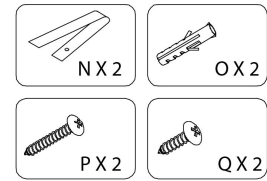
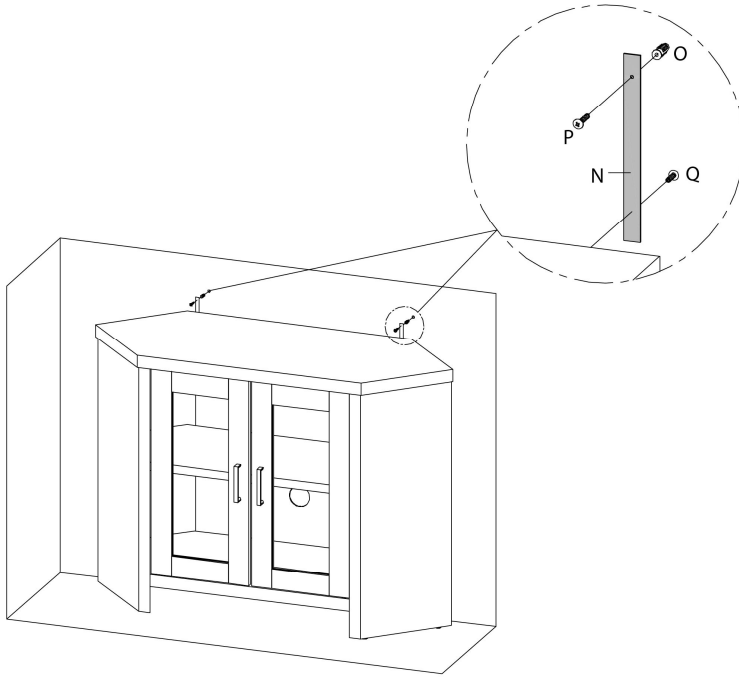
ÉTAPE / STEP 9



ÉTAPE / STEP 10



ÉTAPE / STEP 11



ÉTAPE / STEP 12

