



INSTRUCTIONS D'ASSEMBLAGE
ASSEMBLY INSTRUCTIONS

MONARCH
SPECIALTIES INC.

I 2590

MEUBLE TV -
60" L / NOIR / GRIS

TV STAND -
60" L / BLACK / GREY

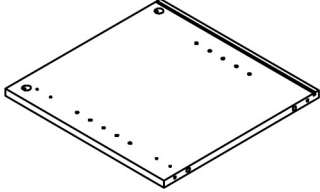
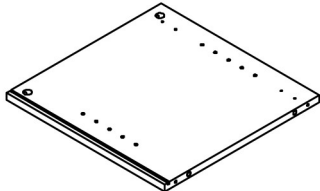
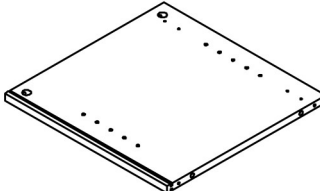
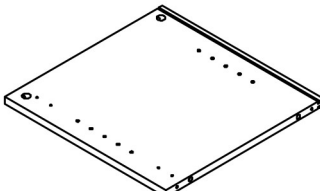
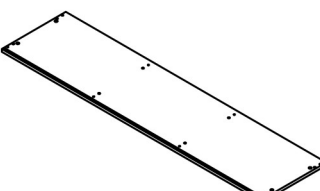


**POUR DE L'ASSISTANCE OU POUR COMMANDER
DES PIÈCES CONTACTEZ NOTRE DÉPARTEMENT
DE SERVICE À LA CLIENTÈLE.**

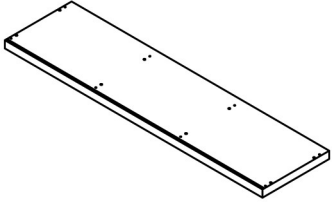
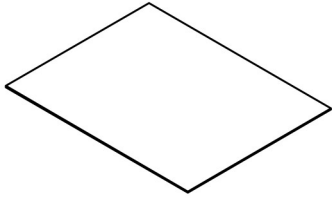
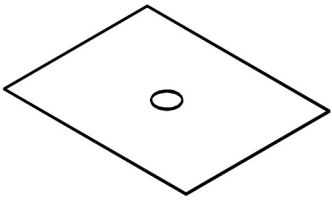
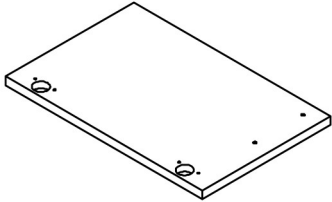
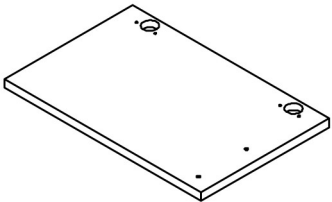
**FOR ASSISTANCE OR TO ORDER PARTS
CONTACT OUR CUSTOMER SERVICE DEPARTMENT**

WWW.MONARCHSERVICE.COM

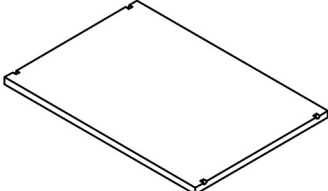
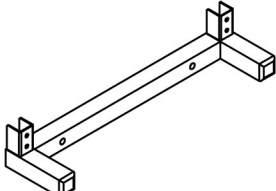
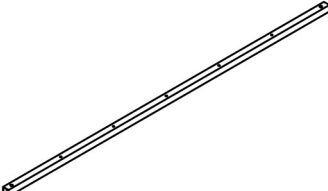
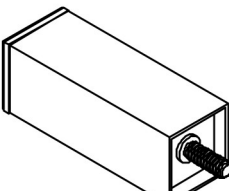
LISTE DES PIÈCES
PARTS LIST

PIÈCE / PART #	IMAGE	DESCRIPTION	QTY / QTÉ
1		FRONT FACING LEFT SIDE PANEL PANNEAU DE CÔTÉ GAUCHE	1
2		FRONT FACING RIGHT SIDE PANEL PANNEAU DE CÔTÉ AVANT DROIT	1
3		DIVIDER PANEL PANNEAU DE DIVISION	1
4		DIVIDER PANEL PANNEAU DE DIVISION	1
5		BOTTOM PANEL PANNEAU DU BAS	1

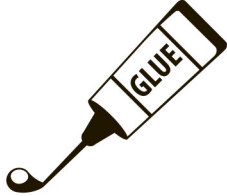
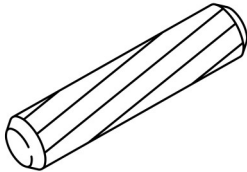
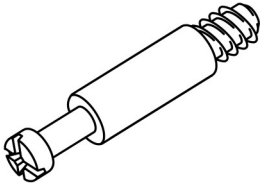
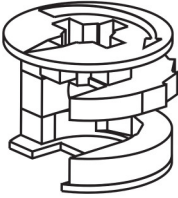
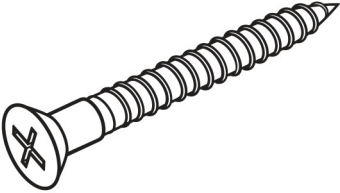
LISTE DES PIÈCES
PARTS LIST

PIÈCE / PART #	IMAGE	DESCRIPTION	QTY / QTÉ
6		TOP PANEL PANNEAU DE SURFACE	1
7		BACK PANEL PANNEAU ARRIÈRE	2
8		BACK PANEL PANNEAU ARRIÈRE	1
9		FRONT FACING LEFT DOOR PORTE AVANT GAUCHE	2
10		FRONT FACING RIGHT DOOR PORTE AVANT DROITE	2

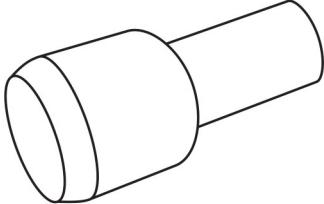
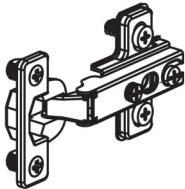
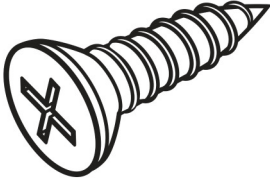
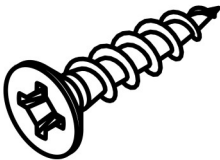
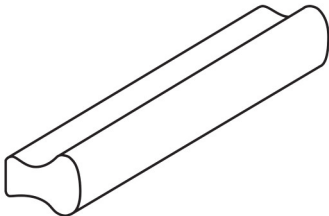
LISTE DES PIÈCES
PARTS LIST

PIÈCE / PART #	IMAGE	DESCRIPTION	QTY / QTÉ
11		SHELF PANEL PANNEAU DE TABLETTE	3
12		METAL LEG PATTE EN METAL	2
13		METAL TUBE TUBE EN MÉTAL	2
14		LEG SUPPORT SOUTIEN POUR PATTE	4

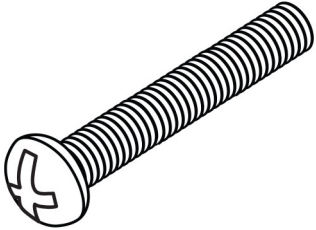
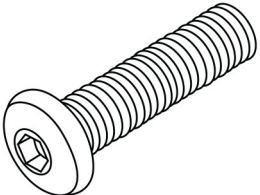
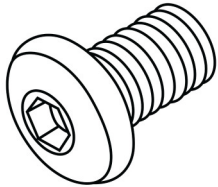
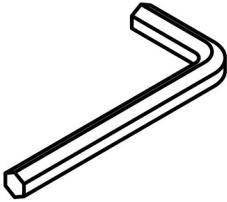
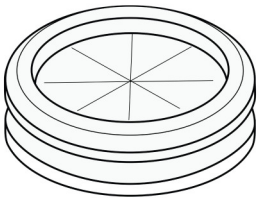
LISTE DES PIÈCES DE MONTAGE
HARDWARE LIST

PIÈCE / PART #	IMAGE	DESCRIPTION	QTY / QTÉ
A		GLUE COLLE	1
B		WOOD DOWEL - Ø3/8" X 1 1/8" GOUJON DE BOIS - Ø3/8" X 1 1/8"	16
C		CAM LOCK SCREW - 1 3/8" VIS CAM LOCK - 1 3/8"	8
D		CAM LOCK CONNECTOR - Ø5/8" X 1/2" ÉCROU CAM LOCK - Ø5/8" X 1/2"	8
E		ASSEMBLING SCREW - 1 5/8" VIS D'ASSEMBLAGE - 1 5/8"	8

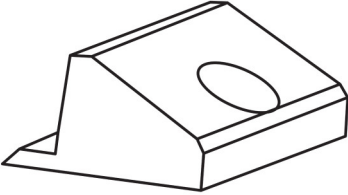
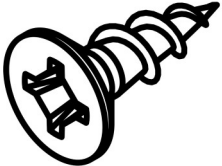
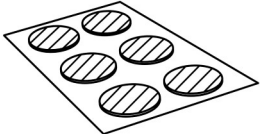
LISTE DES PIÈCES DE MONTAGE
HARDWARE LIST

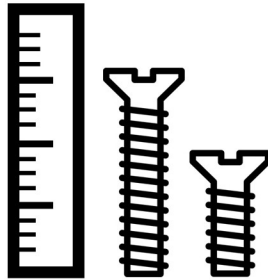
PIÈCE / PART #	IMAGE	DESCRIPTION	QTY / QTÉ
F		SHELF PIN - Ø1/8" X 5/8" TAQUET D'ÉTAGÈRE - Ø1/8" X 5/8"	12
G		METAL HINGE - Ø1" CHARNIÈRE DE MÉTAL - Ø1"	8
H		ASSEMBLING SCREW - 5/8" VIS D'ASSEMBLAGE - 5/8"	32
I		ASSEMBLING SCREW - 1 3/8" VIS D'ASSEMBLAGE - 1 3/8"	6
J		HANDLE - 4 3/4" POIGNÉE - 4 3/4"	4

LISTE DES PIÈCES DE MONTAGE
HARDWARE LIST

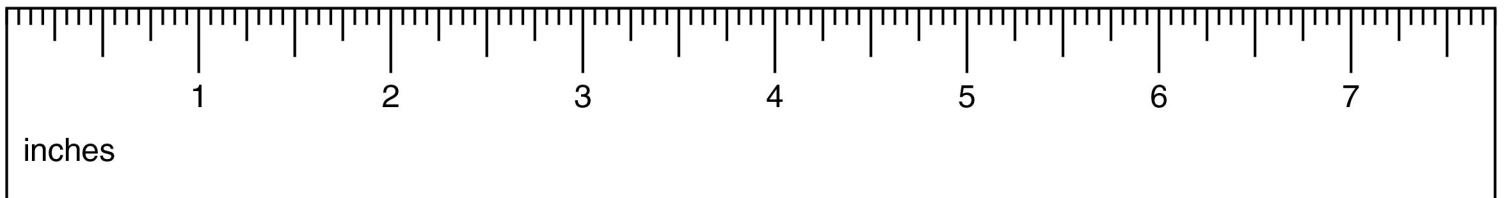
PIÈCE / PART #	IMAGE	DESCRIPTION	QTY / QTÉ
K		ASSEMBLING BOLT - 7/8" BOULON D'ASSEMBLAGE - 7/8"	8
L		ASSEMBLING BOLT - 1 1/2" BOULON D'ASSEMBLAGE - 1 1/2"	4
M		ASSEMBLING BOLT - 5/8" BOULON D'ASSEMBLAGE - 5/8"	4
N		HEX KEY CLÉ HEXAGONALE	1
O		CABLE ORGANIZER - Ø2" DISTRIBUTEUR DE CÂBLES - Ø2"	1

LISTE DES PIÈCES DE MONTAGE
HARDWARE LIST

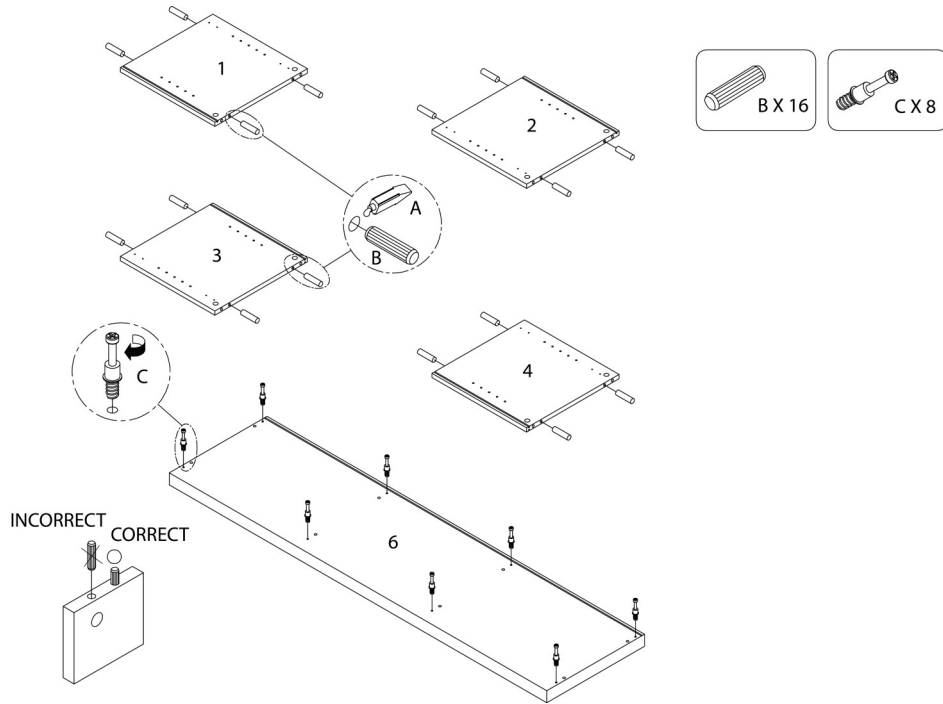
PIÈCE / PART #	IMAGE	DESCRIPTION	QTY / QTÉ
P		<p>SUPPORT - 5/8" X 5/8"</p> <p>SUPPORT - 5/8" X 5/8"</p>	4
Q		<p>ASSEMBLING SCREW - 3/4"</p> <p>VIS D'ASSEMBLAGE - 3/4"</p>	4
R		<p>FINISHING STICKER - Ø3/4"</p> <p>COLLANT DE FINITION - Ø3/4"</p>	8



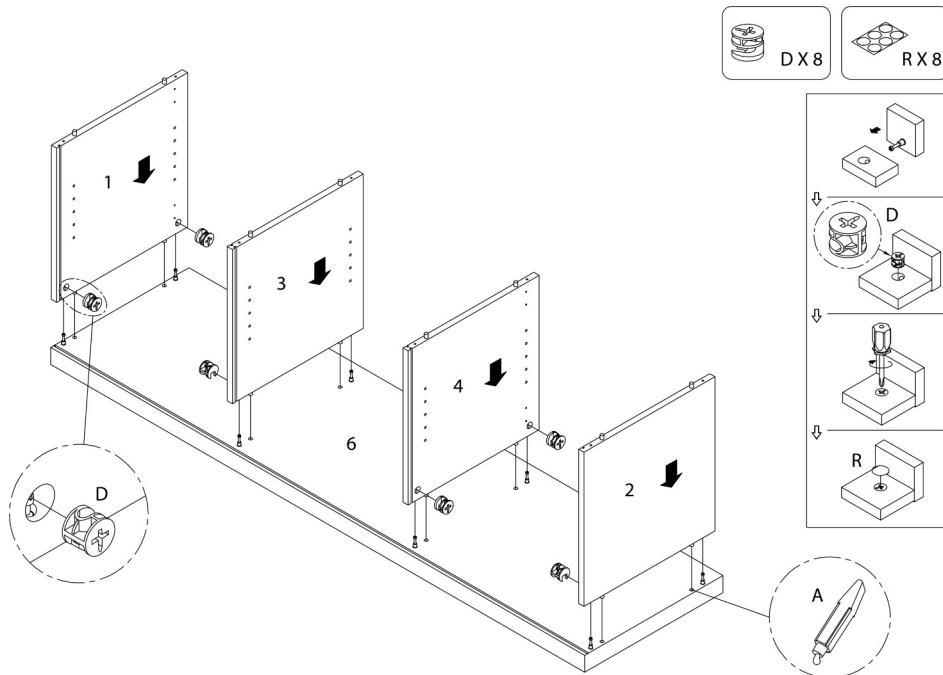
OUTIL DE VÉRIFICATION DE DIMENSIONS DES PIÈCES
HARDWARE DIMENSIONS VERIFICATION TOOL



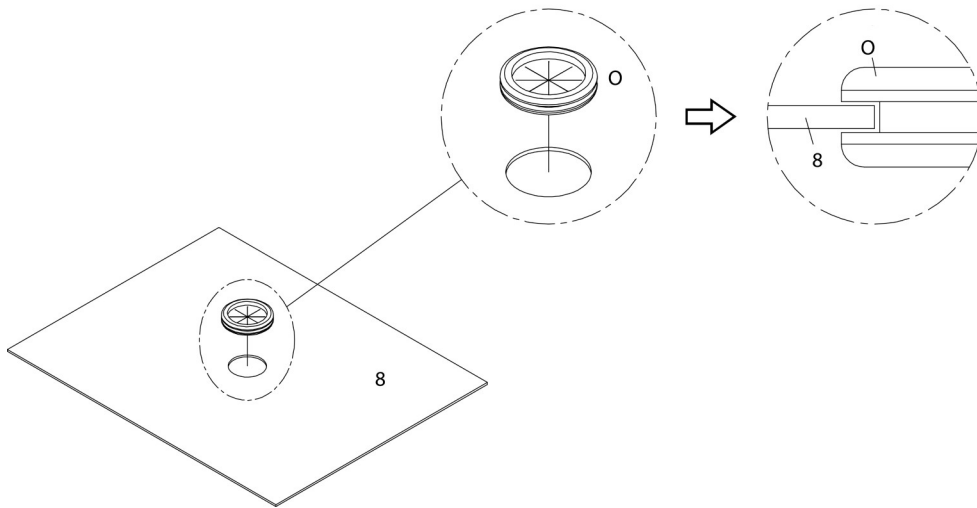
ÉTAPE / STEP 1



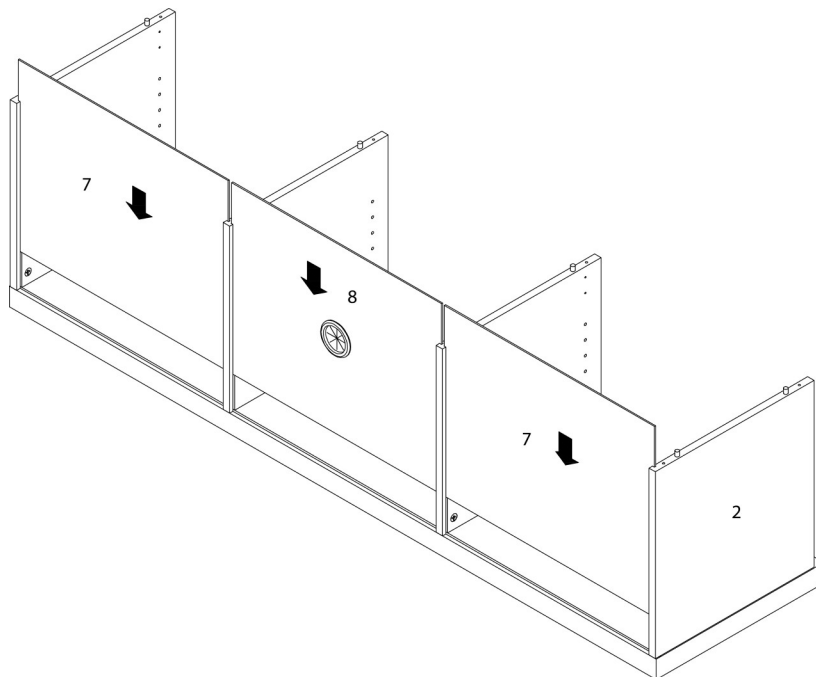
ÉTAPE / STEP 2



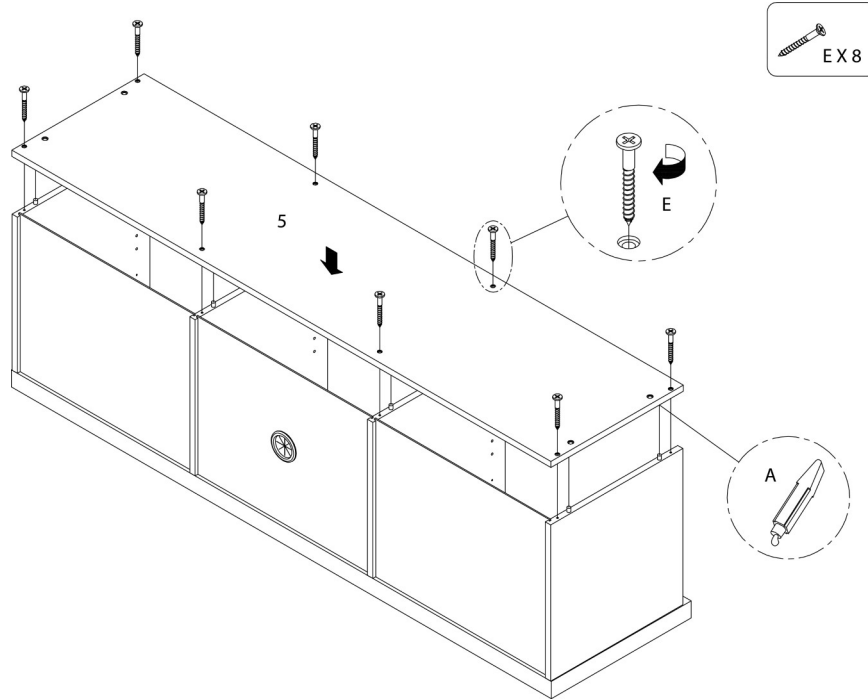
ÉTAPE / STEP 3



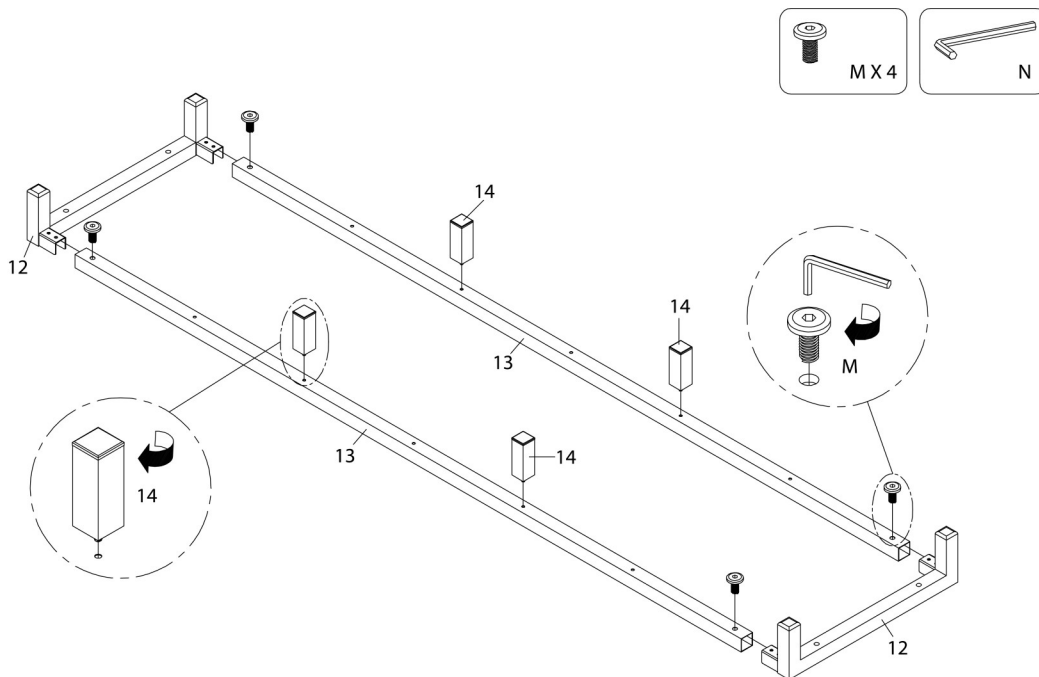
ÉTAPE / STEP 4



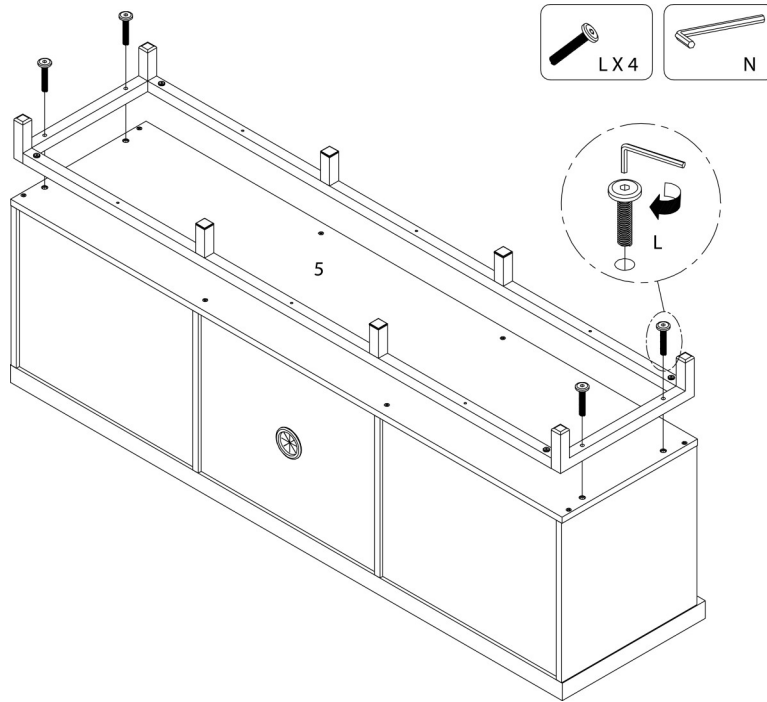
ÉTAPE / STEP 5



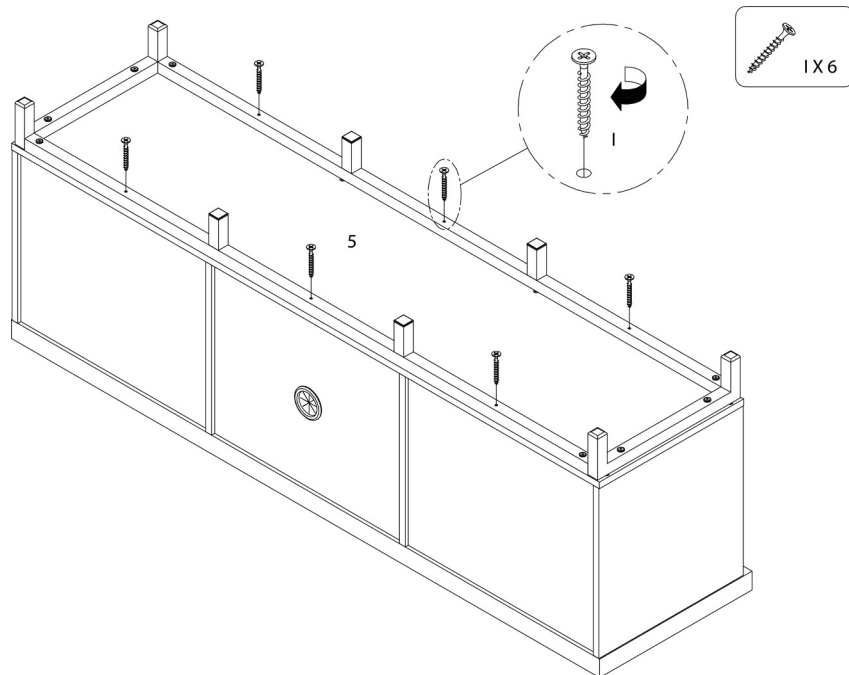
ÉTAPE / STEP 6



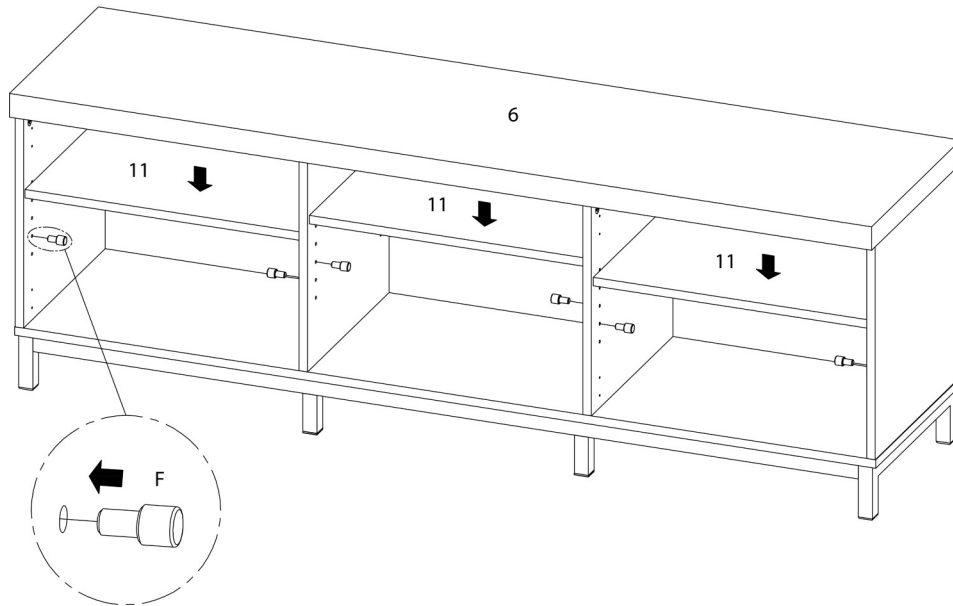
ÉTAPE / STEP 7



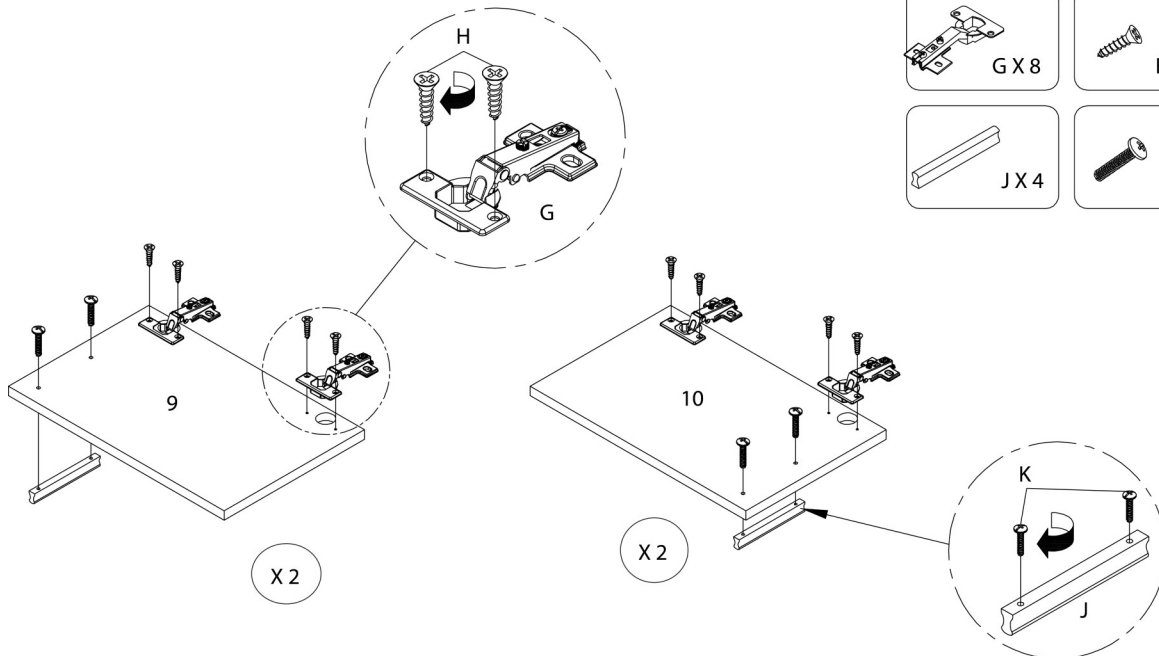
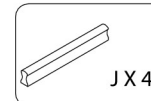
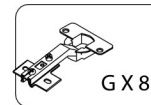
ÉTAPE / STEP 8



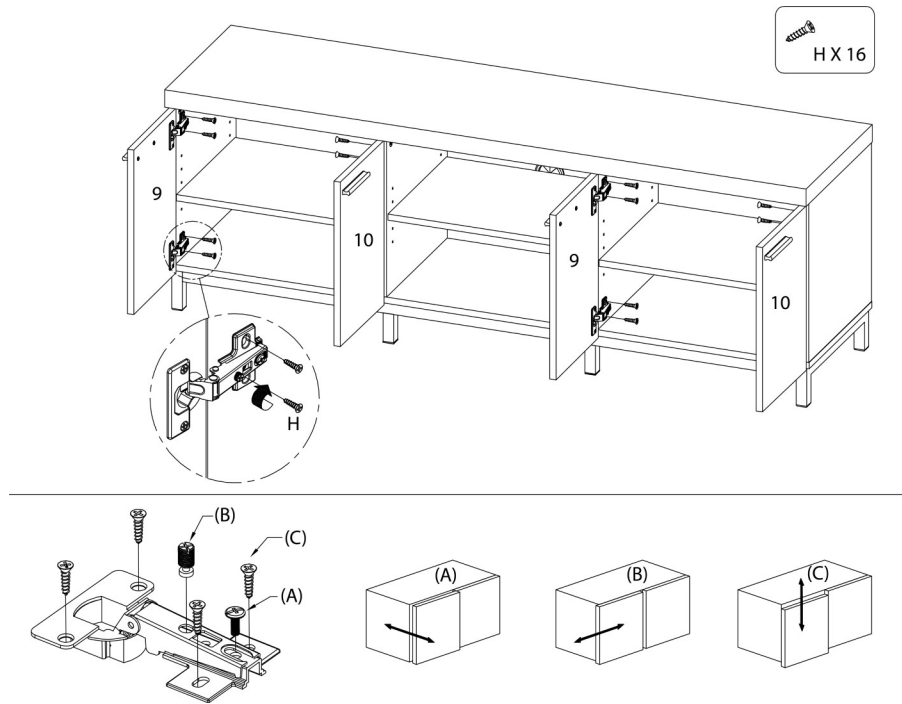
ÉTAPE / STEP 9



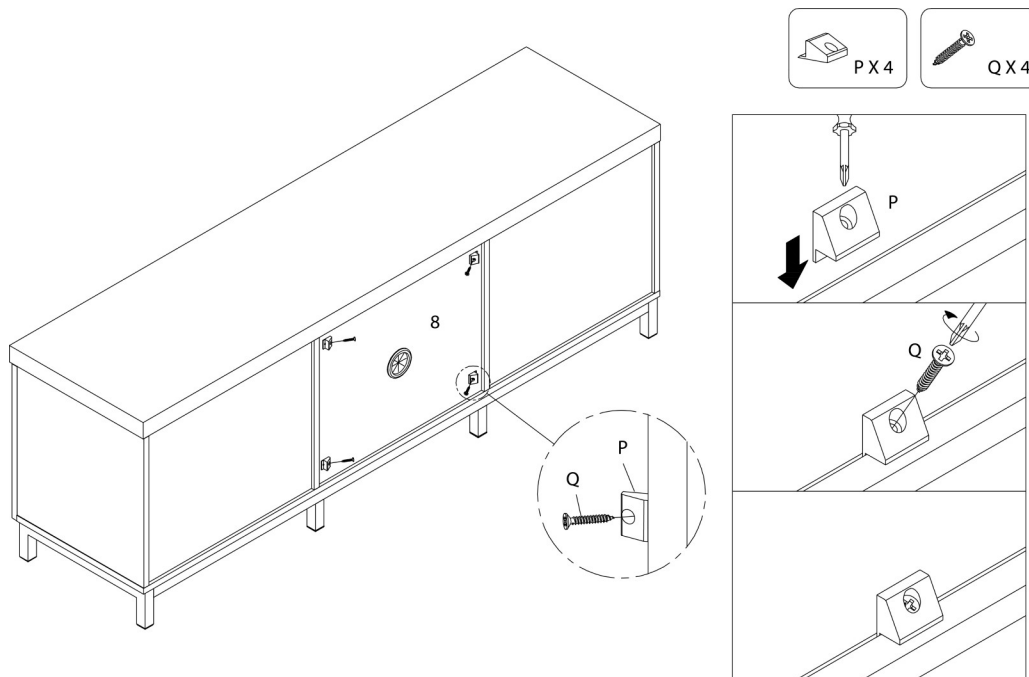
ÉTAPE / STEP 10



ÉTAPE / STEP 11



ÉTAPE / STEP 12



ÉTAPE / STEP 13

