



INSTRUCTIONS D'ASSEMBLAGE
ASSEMBLY INSTRUCTIONS

MONARCH
SPECIALTIES INC.

I 2588

MEUBLE TV -
48" L / METAL NOIR ET VERRE TREMPE

TV STAND -
48" L / BLACK METAL WITH TEMPERED GLASS








**POUR DE L'ASSISTANCE OU POUR COMMANDER
DES PIÈCES CONTACTEZ NOTRE DÉPARTEMENT
DE SERVICE À LA CLIENTÈLE.**


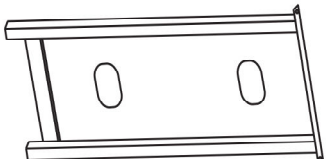


**FOR ASSISTANCE OR TO ORDER PARTS
CONTACT OUR CUSTOMER SERVICE DEPARTMENT**

WWW.MONARCHSERVICE.COM

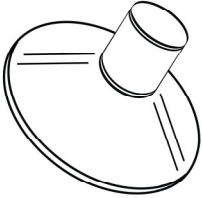
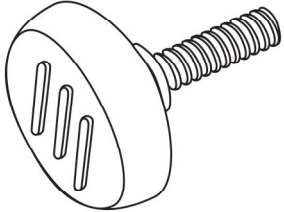
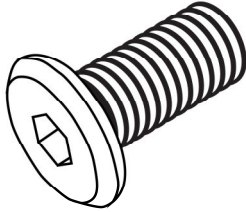
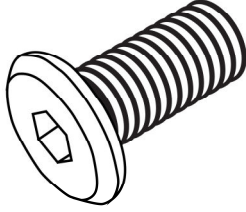
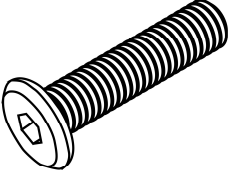
LISTE DES PIÈCES
PARTS LIST

PIÈCE / PART #	IMAGE	DESCRIPTION	QTY / QTÉ
1		GLASS TOP SURFACE EN VERRE	1
2		GLASS SHELF ÉTAGÈRE EN VERRE	1
3		GLASS SHELF ÉTAGÈRE EN VERRE	1
4		TOP FRAME CADRE DE SURFACE	1
5		FRAME CADRE	1

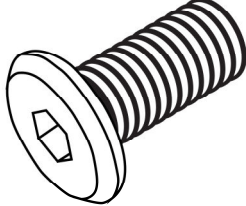
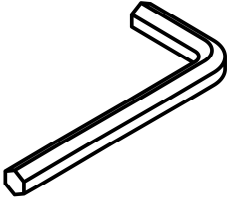
LISTE DES PIÈCES
PARTS LIST

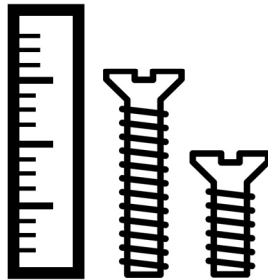
PIÈCE / PART #	IMAGE	DESCRIPTION	QTY / QTÉ
6		<p align="center">BOTTOM FRAME CADRE DU BAS</p>	1
7		<p align="center">BACK PANEL PANNEAU ARRIÈRE</p>	1
8		<p align="center">FRONT LEG FRAME CADRE DE LA PATTE AVANT</p>	1
9		<p align="center">FRONT LEG FRAME CADRE DE LA PATTE AVANT</p>	1

LISTE DES PIÈCES DE MONTAGE
HARDWARE LIST

PIÈCE / PART #	IMAGE	DESCRIPTION	QTY / QTÉ
A		<p>SUCTION CUP - Ø 3/4"</p> <p>VENTOUSE - Ø 3/4"</p>	9
B		<p>ADJUSTABLE LEG - Ø 1/4" X 3/4"</p> <p>PATTE AJUSTABLE - Ø 1/4" X 3/4"</p>	4
C		<p>ASSEMBLING BOLT - Ø 1/4" X 1/2"</p> <p>BOULON D'ASSEMBLAGE - Ø 1/4" X 1/2"</p>	8
D		<p>ASSEMBLING BOLT - Ø 1/4" X 3/4"</p> <p>BOULON D'ASSEMBLAGE - Ø 1/4" X 3/4"</p>	4
E		<p>ASSEMBLING BOLT - Ø 1/4" X 1 3/4"</p> <p>BOULON D'ASSEMBLAGE - Ø 1/4" X 1 3/4"</p>	2

LISTE DES PIÈCES DE MONTAGE
HARDWARE LIST

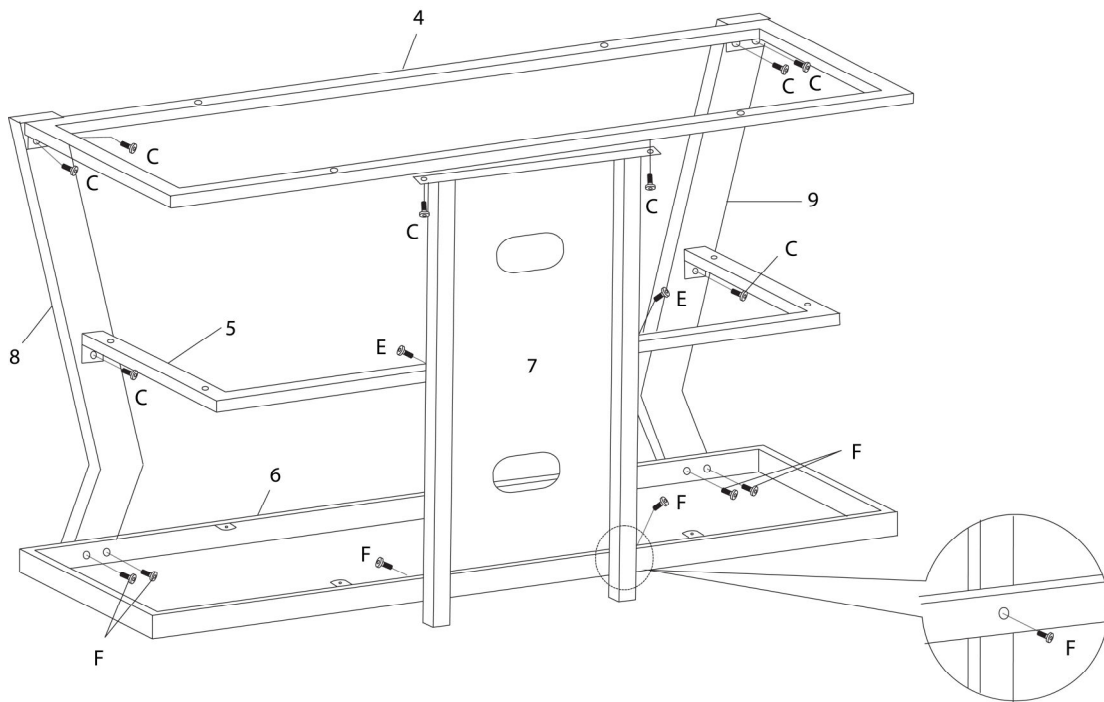
PIÈCE / PART #	IMAGE	DESCRIPTION	QTY / QTÉ
F		ASSEMBLING BOLT - Ø 1/4" X 1" BOULON D'ASSEMBLAGE - Ø 1/4" X 1"	6
G		HEX KEY CLÉ HEXAGONALE	1



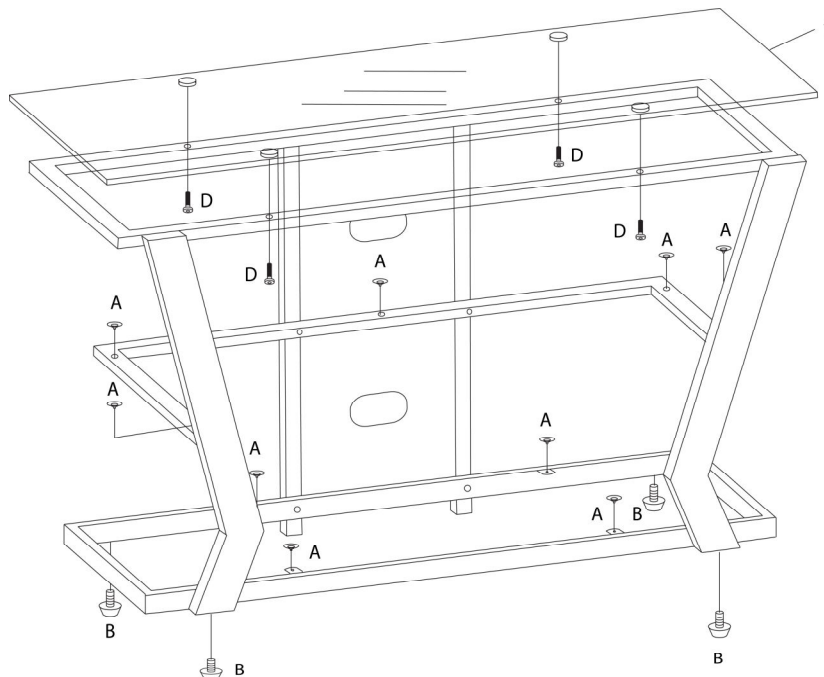
OUTIL DE VÉRIFICATION DE DIMENSIONS DES PIÈCES
HARDWARE DIMENSIONS VERIFICATION TOOL



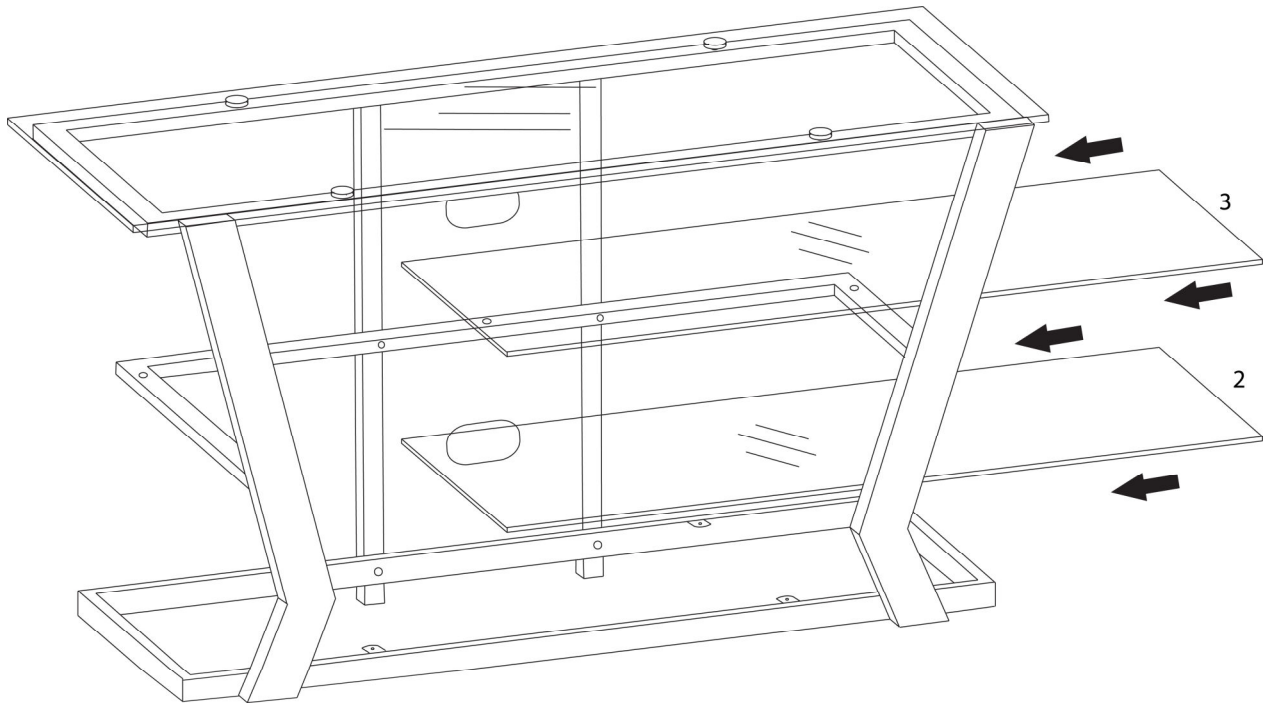
ÉTAPE / STEP 1



ÉTAPE / STEP 2



ÉTAPE / STEP 3



ÉTAPE / STEP 4

