

Lave-vaisselle de 24 po conforme à l'ADA à poignée concave



Série 800 – Acier inoxydable SGE78C55UC



SGE78C55UC
Acier inoxydable

Ce lave-vaisselle de faible hauteur est conforme à la norme ADA pour une utilisation facile.

Caractéristiques et avantages

42 dBA : le lave-vaisselle fonctionne silencieusement de façon à ce que vos conversations en cuisine ne soient pas interrompues.

La technologie brevetée CrystalDry^{MC} transforme l'humidité en chaleur pour obtenir de la vaisselle 60 % plus sèche*, même le plastique.

Faites fonctionner vos appareils à l'aide de la commande vocale avec Alexa d'Amazon ou Hé Google, obtenez la commande intelligente de tablettes de détergent à l'aide de l'application Alexa d'Amazon, et plus encore, le tout avec l'application Home Connect^{MC} sur votre téléphone intelligent.

Le 3e panier fournit l'espace idéal pour les couverts et les gros ustensiles alors que sa forme en V dégage la place en dessous pour des articles plus grands.

Le système avancé de protection contre les fuites AquaStop Plus^{MD} contient les fuites grâce à une cuve conçue avec précision et un système de double capteur.

Propriétés générales

Nombre de cycles de lavage	6
Nombre d'options	5
Programme spécial	Entretien de l'appareil
dBA	42
Système de lavage	PrecisionWash ^{MD}
Système de séchage	CrystalDry ^{MC}
Troisième panier	Standard
Réglage du panier	RackMatic ^{MD} à 3 niveaux
Matériau de la cuve	Acier inoxydable
Type de commande	Touches
Élément chauffe-eau dissimulé	Oui
Système de protection contre les fuites	AquaStop ^{MD} Plus tous les jours, 24 heures sur 24
Adoucisseur d'eau	Oui
Cinq niveaux de lavage	Oui
Verrou de sécurité pour enfants	Oui
Home Connect ^{MC} (Compatibilité Wi-Fi)	Oui
Caractéristiques spéciales	CrystalDry ^{MC} , Bouton des favoris

Efficacité

Consommation d'eau par cycle	3,2 gal
Classe d'efficacité énergétique	Première catégorie
Homologué ENERGY STAR ^{MD}	Oui
Consommation d'énergie annuelle totale	240 kWh
Consommation d'eau annuelle totale	557 gal

Capacité

Nombre de couverts	15
--------------------	----



Détails techniques

Watts	1440 W
Courant	12 A
Volts	120 V
Fréquence	60 Hz
Pleine longueur du cordon d'alimentation	67 po
Longueur d'installation du cordon d'alimentation à partir du coin de l'appareil, en faisant face à la porte (en pouces)	Gauche - 47 1/4 po Droite - 47 1/4 po
Pression d'eau minimale	7 lb/po ²
Longueur du tuyau d'entrée	65 po
Longueur du tuyau de sortie	74 3/4 po

Dimensions et poids

Dimensions générales de l'appareil ménager (HxLxP)	32 1/16 po x 23 9/16 po x 22 9/16 po
Taille de découpe exigée (HxLxP)	32 1/8 po x 24 po x 24 po
Pieds réglables	Oui
Poids net	83 lb

Accessoires - en option

Boîte de jonction	SMZPCJB1UC
Sel adoucisseur d'eau pour lave-vaisselle (4,4 lb)	SGZ9091UC
Rallonge de tuyau d'évacuation de lave-vaisselle	SGZ1010UC
Trousse d'accessoires	SMZ5000
Cassette antitarnissure pour couverts en argent	SMZ5002UC
Trousse d'installation avec attache de cordon d'alimentation et protecteur de coin	SMZEPCC1UC

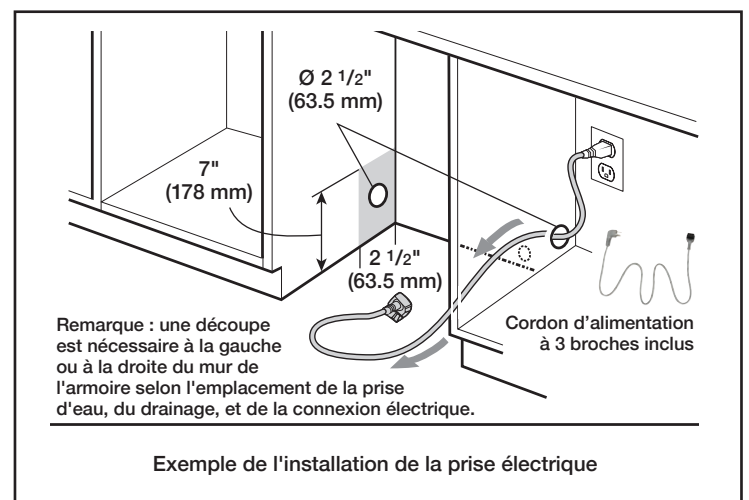
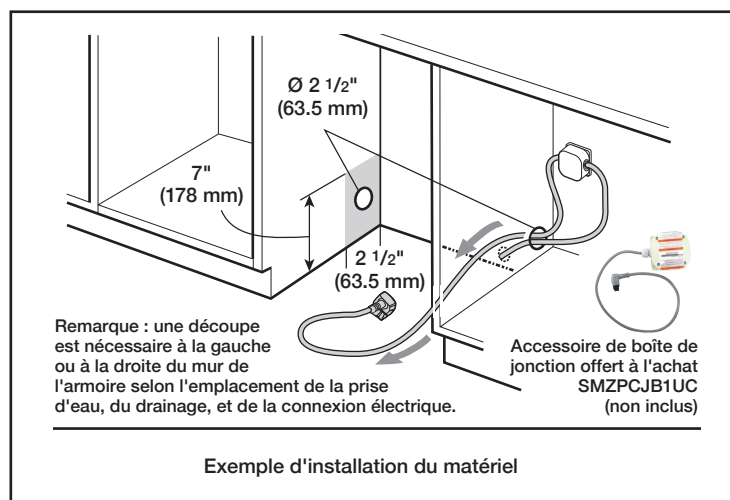
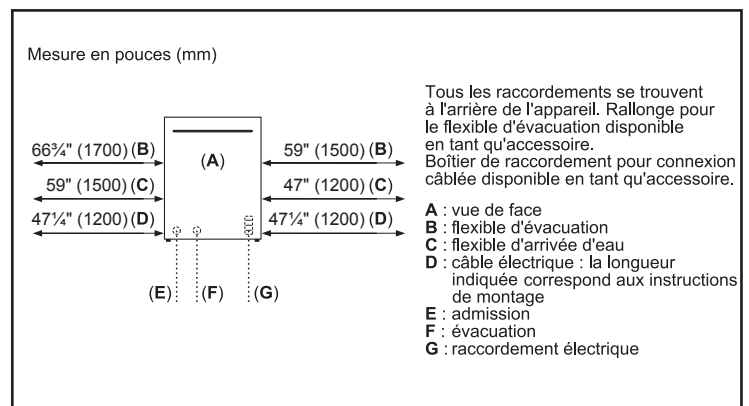
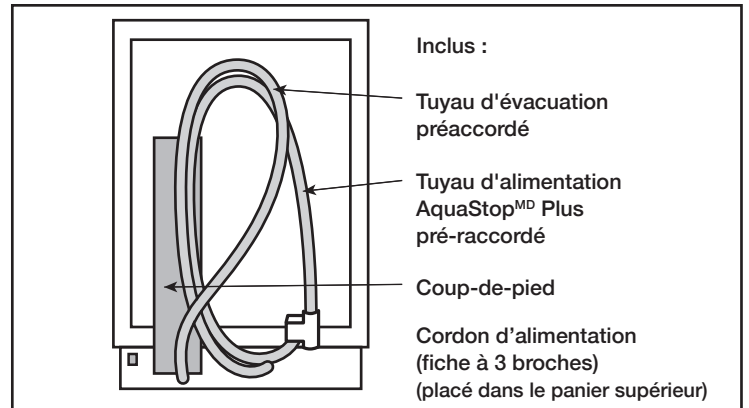
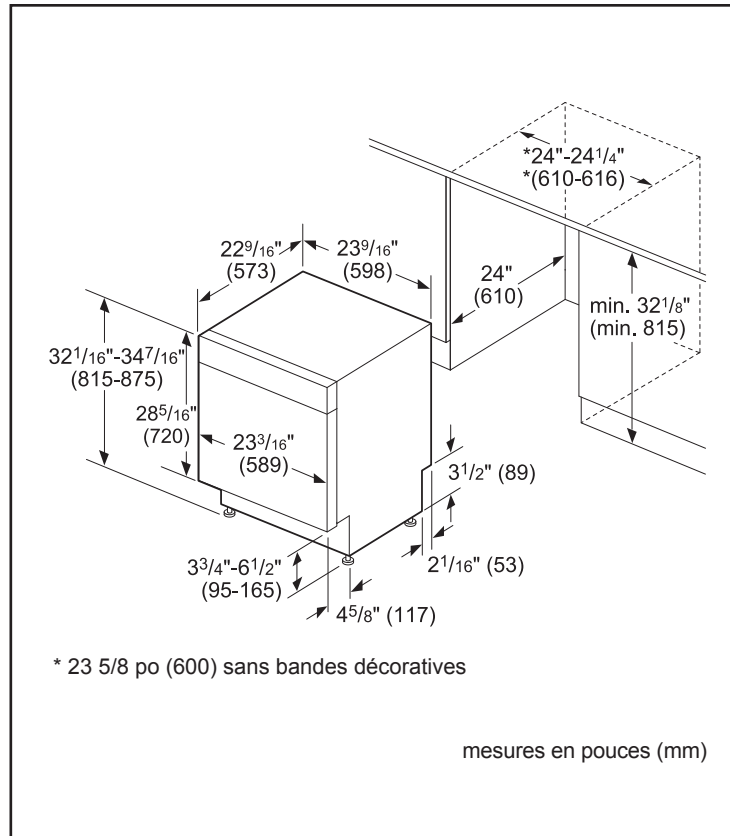


*D'après la performance de séchage moyenne cumulée des lave-vaisselle Bosch avec CrystalDry avec une charge ménagère mixte combinant plastiques, verre, acier et porcelaine comparé aux lave-vaisselle Bosch avec PureDry. La performance de séchage peut varier selon le type de vaisselle.

Lave-vaisselle de 24 po conforme à l'ADA à poignée concave

Série 800 – Acier inoxydable SGE78C55UC

Détails d'installation



Accessoires : Pour acheter des accessoires, des nettoyants et des pièces Bosch, visitez le site www.bosch-home.com/us/store ou composez le 1-800-944-2904 (du lundi au vendredi de 5 h à 18 h HNP, le samedi de 6 h à 15 h HNP).

Notes : Toutes les dimensions (hauteur, largeur et profondeur) sont indiquées en pouces. BSH se réserve le droit absolu et illimité de changer les matériaux du produit et les spécifications en tout temps, sans préavis. Veuillez consulter les instructions d'installation du produit pour les dimensions finales et autres détails avant la découpe.

Garanties : Veuillez consulter le manuel d'utilisation et d'entretien ou le site Web de Bosch pour la déclaration de garantie limitée.

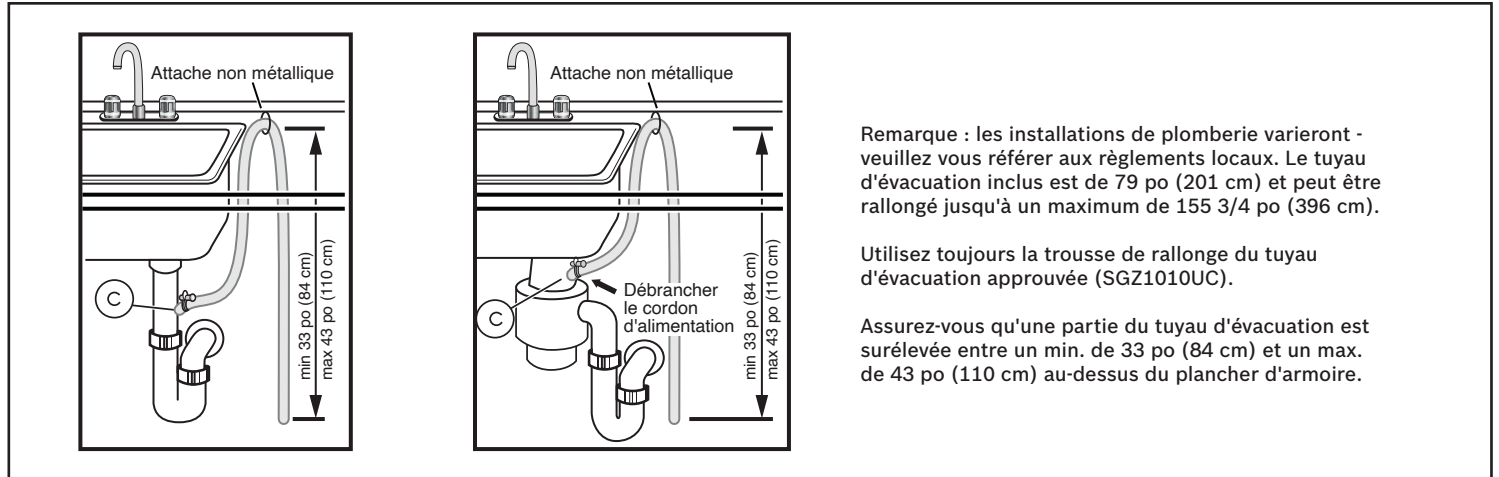
Pour de plus amples renseignements sur notre gamme complète de produits, veuillez visiter notre site Web au www.bosch-home.ca ou composer le 1 800-944-2904

© BSH Home Appliances Corporation. Tous droits réservés. Bosch est une marque déposée de Robert Bosch GmbH.

Lave-vaisselle de 24 po conforme à l'ADA à poignée concave

Série 800 – Acier inoxydable SGE78C55UC

Détails d'installation



Accessoires : Pour acheter des accessoires, des nettoyants et des pièces Bosch, visitez le site www.bosch-home.com/us/store ou composez le 1-800-944-2904 (du lundi au vendredi de 5 h à 18 h HNP, le samedi de 6 h à 15 h HNP).

Notes : Toutes les dimensions (hauteur, largeur et profondeur) sont indiquées en pouces. BSH se réserve le droit absolu et illimité de changer les matériaux du produit et les spécifications en tout temps, sans préavis. Veuillez consulter les instructions d'installation du produit pour les dimensions finales et autres détails avant la découpe.

Garanties : Veuillez consulter le manuel d'utilisation et d'entretien ou le site Web de Bosch pour la déclaration de garantie limitée.

Pour de plus amples renseignements sur notre gamme complète de produits, veuillez visiter notre site Web au www.bosch-home.ca ou composer le 1 800-944-2904

© BSH Home Appliances Corporation. Tous droits réservés. Bosch est une marque déposée de Robert Bosch GmbH.