

Série 800, Lave-vaisselle tout intégrable, 24" SHV78CM3N



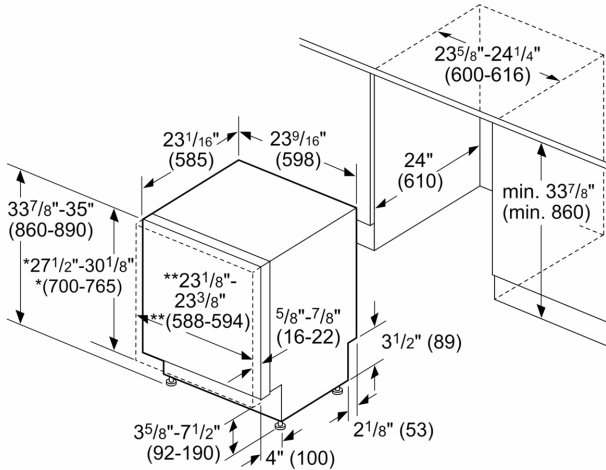
- Le système antifuites AquaStopMD fonctionne en tout temps pour prévenir les dommages causés par l'eau.
- Surveillez et contrôlez votre lave-vaisselle à distance avec l'application Home ConnectMC.
- Option d'assainissement éliminant les bactéries et améliorant le séchage.
- InfoLight : une lumière rouge diffusée le sol indique si le lave-vaisselle est allumé ou éteint.
- Avec PrecisionWash™ de Bosch, démarrez simplement votre lave-vaisselle et partez.

Code universel des produits:825225966043
 Panneau personnalisé: Oui
 Puissance: 1440 W
 Intensité: 12 A
 Tension: 120 V
 Fréquence: 60 Hz
 Consommation d'énergie:240 kWh
 Homologation Energy StarMD:Oui
 Type de prise: Nema5-15P
 Taille de découpe requise (H x L x P) (po): ..33 7/8" x 23 9/16" x 24"
 Taille de découpe requise (H x L x P): 860-890 x 610 x 610 mm
 Dimensions globales de l'appareil (H x L x P):860 x 598 x 585 mm
 Longueur du cordon d'alimentation (po):67"
 Longueur du cordon d'alimentation:170.0 cm
 Longueur du tuyau de sortie (po): 78 3/4"
 Longueur du tuyau de sortie:200 cm
 Dimensions du produit emballé (H x L x P): ..35 3/4" x 26" x 29 5/16"
 Dimensions du produit emballé (H x L x P): 908 x 745 x 660 mm
 Matériau de la cuve:Acier inoxydable
 Type de cuve: à grande cuve
 Conformité ADA: Non
 Nombre de couverts:16



SGZ1010UC Rallonge pour arrivée et écoulement
 SMZ1008UC Accessoires lave-vaisselles
 SMZ3IN1UC :
 SMZ4000UC Panier insert
 SMZ5000 KIT LAVAGE 4ELEMENTS POUR LAVE-VAISSELLE
 SMZ5002UC Panier à couverts argentés
 SMZEPCC1UC :
 SMZPCJB1UC :
 SMZSH002UC :
 SMZSH1ABUC :

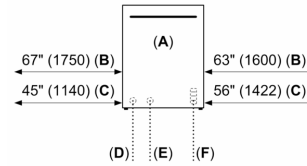
Série 800, Lave-vaisselle tout intégrable, 24" SHV78CM3N



- * Mesuré depuis le bord inférieur du plan de travail, épaisseur recommandée du panneau $\frac{3}{4}$ " (20 mm), poids du panneau 7-22 lbs (3-10 kg)
- ** Il est possible d'utiliser un panneau de 24" (610 mm) de largeur selon le design de l'armoire

Mesures en pouces (mm)

Mesure en pouces (mm)



Tous les raccordements se trouvent à l'arrière de l'appareil. Rallonge pour le flexible d'évacuation disponible en tant qu'accessoire.
Boîtier de raccordement pour connexion câblée disponible en tant qu'accessoire.

- A:** vue de face
- B:** flexible d'évacuation
- C:** câble électrique : la longueur indiquée correspond aux instructions de montage
- D:** entrée
- E:** évacuation
- F:** électr.